

Технические Характеристики

Модель RAGK
Ротаметр

GS 01R01B07-00R-E

Настоящий тип ротаметра используется для измерения жидкостей и газов.

В конической стеклянной измерительной трубке свободно вращается поплавков. Прибор монтируется на вертикальном трубопроводе с направлением течения снизу-вверх.

Измерение потока выполняется на основе положения верхней части поплавка и считывается с использованием стандартной шкалы измерительной трубки или присоединенной шкалы.

При изменении условий технологического процесса необходима замена шкалы новой шкалой, значения которой определяются путем расчетов.

ОСНОВНЫЕ СВОЙСТВА

- Широкий выбор диапазона измерения
- Высокая точность измерений свободно вращающегося поплавка даже в случае измерения малых расходов
- Малое падение давления
- Зрительный контроль измеряемой среды
- Локальная индикация без использования энергопитания
- Возможность большого выбора шкал
- Дополнительный встроенный клапан
- Точный расчет шкалы при изменении технологической среды в соответствии с VDE/VDI 3513 с использованием таблицы расходов (код /PT)

СТАНДАРТНЫЕ ХАРАКТЕРИСТИКИ

Измеряемые расходы:

- Вода (20°C) 0.002 л/ч до 630 л/ч
- Воздух (20°C) (1 бар абс.) 0.2 л/ч до 6300 л/ч

Диапазон измерений:

10:1 (20:1)

Измерительные трубки:

M3; K6; M6; K7; R7; M7

Класс точности:

согл. директиве VDI/VE 3513, лист 2 ($q_G=50\%$); 1.6%

Измерительная трубка	Длина	Точность измерений согл. VDI/VE 3513, лист 2 ($q_G=50\%$)	Погрешность стандартного расхода: полная шкала
K631-K743 R741-R743	75 мм 75 мм	4% (для шарика 6%) 6% (только с шариком)	$\pm 4\%$ ($\pm 6\%$) $\pm 6\%$
M613-M622 M624-M747 M352-M357	150 мм 150 мм 150 мм	по запросу выше 4% по запросу выше 2.5% по запросу выше 2.5%	$\pm 4\%$ $\pm 2.5\%$ $\pm 2.5\%$

Максимальная температура:

- Материал фитинга SS: 100°C
- С кодом /MV: 130°C (не для PP-ротаметра)
- Материал фитинга PP: 80°C

Максимальное давление:

16 бар

Материал технологического соединения:

- Внутренняя резьба: PP или 1.4571 (для опции контроллера 1.4571)
- Врезное кольцо: 1.4571 или сталь
- Насадка: 1.4571 или сталь
- Соединение Swagelok: 1.4571

Материал фитинга:

Полипропилен; 1.4571

Материал прокладок:

Viton
- С кодом /MV: ПТФЭ / Viton



С измерительной
трубкой K

С измерительной
трубкой M3

Исполнение (клапан):

с встроенным клапаном или без него

Длина (приблиз.):

90 мм; 165 мм или 175 мм

Вес:

0.3 до 1.2 кг в зависимости от исполнения (без подставки и контроллера)

ТЕХНИЧЕСКИЕ ХАРАКТЕРИСТИКИ ОПЦИЙ РЕЛЕ ОГРАНИЧЕНИЯ РАСХОДА (Код /GI1 до /GI4)

(Только для поплавков из мю-металла или PVDF с ферритовым сердечником и потоком воды $Q_{min} > 0.004$ л/ч или воздуха 0.3 л/ч)

Тип:

Кольцевой индуктивный датчик с двумя устойчивыми состояниями

Источник питания:

4.5 В до 15 В DC (пост. тока) согл. DIN EN 60947-5-6 (NAMUR)

Потребление:

< 1mA

Для поплавка, расположенного под кольцевым датчиком

над кольцевым датчиком

Диапазон температуры:

> 2.2 mA
-25°C до + 65°C (не типа Ex)

Защита:

IP 67

Электрическое соединение:

2 x 0.14 мм², с экраном
0.4 мм², длина 2 м

Электромагнитная совместимость (EMC):



DIN EN 61000-4-2 уровень 3
DIN EN 61000-4-3 уровень 2
DIN EN 61000-4-4 уровень 3
DIN EN 61000-4-6 уровень 2
DIN EN 55011 группа 1 / класс A

В общем случае RI20 совместим с указанными выше критериями. Однако в некоторых ситуациях переключатель может реагировать, переходя от состояния "off/выкл." в состояние "on/вкл.". В этих случаях заказчик должен убедиться, что этого не произойдет. Как правило, поведение устройства можно улучшить, увеличивая расстояние до источника электромагнитных излучений или изменяя положение кабеля.

Искробезопасность (Код опции /KS1):

Диапазон температуры: -25°C до + 60°C
 Маркировка согл. 94/9/EG:
 Производитель Rota Yokogawa, Rheinstr.8,
 D-79664 Wehr
 RI20-10K/G или RI20-17K/G

Тип
 Год выпуска: в серийном номере
 Защита: Ex ia
 Группа: IIC
 Категория: 2
 Взрывоопасная атмосфера: G
 Температурный класс: T6
 Номер сертификата: РТВ 03 АТЕХ 2111
 Основные данные по безопасности: $U_i = 12В$; $I_i = 22мА$; $P_i = 66мВт$; $L_i = 20мГн$; $C_i = 200 нФ$
 или смотрите сертификат для данных

СЕ-маркировка:   II 2 G

РЕЛЕ ОГРАНИЧЕНИЯ РАСХОДА (Код /GM1 и /GM2)

(Только для измерительной трубки М3 и для поплавка с магнитом)

Тип: язычковый контакт с бистабильным переключением
Макс. напряжение переключения: 230 В
Макс. ток переключения: 0.6 А
Макс. емкость переключения: 12 В·А или 12 Вт
Диапазон температуры: -10°C до + 70°C
Защита: IP 65
Внутренняя емкость: 0 нФ
Внутренняя индуктивность: 0 мГн
Электрическое соединение: LIYY 2 x 0.34 мм²; длина 1 м
Корпус: Полистирол
Вес: 35 г

Взрывобезопасность:
 Искробезопасность в соотв. с EN 60079-11 раздел 5.7 "Простые электрические приборы".
 Группа: IIC
 Категория: 2
 Взрывоопасная атмосфера: G
 Температурный класс: T6
 Параметры объекта: $U_i = 15В$; $I_i = 50мА$; $P_i = 187мВт$; $L_i \approx 0мГн$; $C_i \approx 0 нФ$

ИСТОЧНИК ПИТАНИЯ ДЛЯ РЕЛЕ ОГРАНИЧЕНИЯ РАСХОДА (Код опции /W__)

Тип: реле преобразователя согл. DIN EN 60947-5-6 (NAMUR)
Источник питания: 230 В АС (перем. тока) (W2_)
 115 В АС (перем.тока) (W1_)
 24 В DC (пост. тока) (W4_)
Коммутационная способность: 250 В АС (перем. тока) макс.;
 4 А или 500 В·А макс.
Выход реле: 1 или 2 переключающих контакта без напряжения
Взрывобезопасность: Искробезопасный [EEx ia] IIC согл. сертификату
 РТВ 00 АТЕХ 2081 (W2_)
 РТВ 00 АТЕХ 2080 (W4_)

КОНТРОЛЛЕР (КОД ОПЦИИ /R1 и R3)

(не для трубки М3)

Дифференциальный регулятор давления используется для стабилизации расхода при колебаниях рабочего давления. Без клапанов для снижения давления.

- Контроллер /R1 может работать с жидкостями с переменным входным или выходным давлением и газами с переменным входным давлением и постоянным противодействием.

- Контроллер /R3 может использоваться для газов с колебаниями противодействия.

Макс. расход (жидкость): 100 л/ч

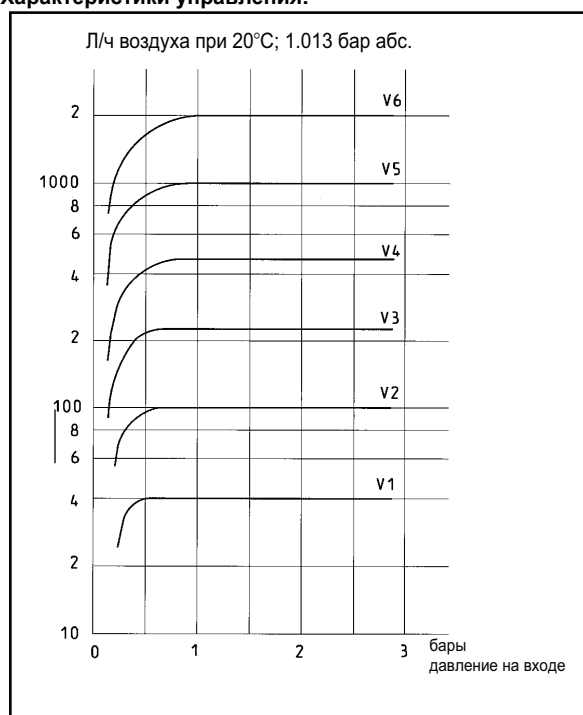
Макс. расход (газ): 3000 л/ч

Макс. температура: 80°C

Рекомендуемый перепад давления: > 400 мбар

Материалы:

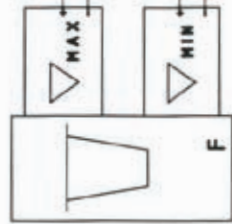
Корпус	Диафрагма	Пружины
Хромоникелевая (CrNi) сталь	ПТФЭ	Хромоникелевая (CrNi) сталь

Характеристики управления:

Кривые V1 до V6 показывают зависимость расхода от давления на входе для различных установок клапана. Противодействие на выходе (атмосферное давление) составляет 1 бар.

**ОПАСНАЯ ЗОНА
ЗОНА Ex**

РЕЛЕ ОГРАНИЧЕНИЯ РАСХОДА GI
РОТАМЕТР RAGK, RAGU/GI



EN 60947-5-6 (NAMUR)

МАКСИМАЛЬНАЯ ТЕМПЕРАТУРА ОКР. СРЕДЫ
И ПРОЦЕССА

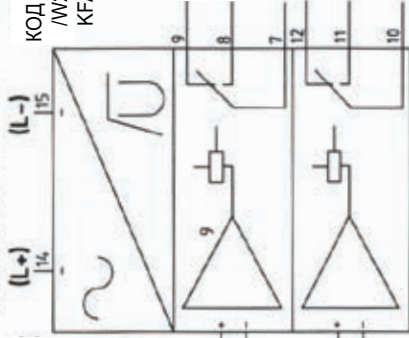
T окр. ср. макс. = 60°C

RI20-10, RI20-17	
Ex IIC T6	= 12B
Umax	= 22mA
Imax	= 66mB
Pmax	= 200нФ
Сi	= 20мГн
Li	Топр. ср. макс. = 60°C

ВНИМАНИЕ !
ЭТА КОНФИГУРАЦИЯ ИСПОЛЬЗУЕТСЯ
ТОЛЬКО ДЛЯ ЗОН 1 И 2

БЕЗОПАСНАЯ ЗОНА

ЭЛЕКТРОСНАБЖЕНИЕ



КОД ОПЦИИ:
/M4B 24 В пост.тока
KFD2-SR2-Ex.W

КОД ОПЦИИ:
/W2B 230 В пост.тока
KFA6-SR2-Ex.W

ИЗОЛИРОВАННЫЙ БАРЬЕР
ПРЕОБРАЗОВАТЕЛЯ

KFD2-SR2-Ex2.W	
(EEx ib) IIC	
Umax	= 10,5В
Imax	= 13mA
Pmax	= 34mB
Сi	= 2140нФ
Li	= 210мГн
Топр. ср. макс.	= 60°C

PTB 00 ATEX 2060

KFA6-SR2-Ex2.W	
(EEx ib) IIC	
Umax	= 10,6В
Imax	= 19,1mA
Pmax	= 51mB
Сi	= 2320нФ
Li	= 97мГн
Топр. ср. макс.	= 60°C

PTB 00 ATEX 2081

ОДНОКАНАЛЬНЫЙ ПРЕОБРАЗОВАТЕЛЬ __-СОЕДИНЕНИЕ SR2-EX1W
ТИПА КОНЦЕВИКА "МАХ"

ХАРАКТЕРИСТИКИ МОДЕЛИ

Технологическое соединение	Модель	Технологическое соединение				Материал технологического соединения	Материал держателя	Исполнение (клапан)	Длина/диаметр измерительной трубки		
		Внутренняя резьба	Врезное кольцо	Насадка	Соединение Swagelok						
	Код	Код	Код	Код	Код	Код	Код	Код			
1/4 "	RAGK41	T0	-	-	-	PP	PP	NNN; SAE; SBE; SAA; SBA	K6; K7; R7 M6; M7		
	RAGK41	R0	-	-	-	PP	PP				
6 мм	RAGK53	--	C0	--	--	SS;ST	PP				
	RAGK53	-	-	P0	-	SS	PP				
	RAGK53	-	-	-	W0	SS	PP				
8 мм	RAGK54	-	C0	P0	-	SS;ST	PP				
	RAGK54	-	-	-	W0	SS	PP				
10 мм	RAGK55	-	C0	-	-	SS;ST	PP				
	RAGK55	-	-	-	W0	SS	PP				
12 мм	RAGK56	-	C0	-	-	SS;ST	PP				
1/4 "	RAGK41	T0	-	-	-	SS	SS			GDE; GEE; GDA; GEA	M3
	RAGK41	R0	-	-	-	SS	SS				
6 мм	RAGK53	--	C0	P0	W0	SS	SS				
	RAGK54	-	C0	P0	W0	SS	SS				
	RAGK55	-	C0	-	W0	SS	SS				
12 мм	RAGK56	-	C0	-	W0	SS	SS				
3/8 "	RAGK42	T0	-	-	-	PP	PP				
	RAGK42	R0	-	-	-	PP	PP				
	RAGK42	-	-	P0	-	ST	PP				
10 мм	RAGK55	-	C0	-	-	SS;ST	PP				
12 мм	RAGK56	T0	-	-	-	SS;ST	PP				
3/8 "	RAGK42	T0	-	-	-	SS	SS				
	RAGK42	R0	-	-	-	SS	SS				
10 мм	RAGK55	-	C0	-	-	SS	SS				
12 мм	RAGK56	-	C0	-	-	SS	SS				
Технологическое соединение:	Внутренняя резьба NPT	-T0									
	Внутренняя резьба RP	-R0									
	Врезное кольцо		-C0								
	Насадка			-P0							
	Соединение Swagelok				-W0						
Материал технологического соединения:	Полипропилен					PP					
	1.4571					SS					
	Сталь					ST					
Материал держателя	Сталь						- PP				
	1.4571						- SS				
Исполнение	Без клапана							NNN			
Для трубок K6; K7; M6; M7	Клапан		Прокладка	Седло клапана				SAE SBE SAA SBA			
	Вход		Buna	Серебро							
	Вход		Viton	Серебро							
	Выход		Buna	Серебро							
	Выход		Viton	Серебро							
	Клапан		Прокладка	Седло клапана							
Для трубок M3	Вход		Buna	ПТФЭ			GDE GEE GDA GEA				
	Вход		Viton	ПТФЭ							
	Выход		Buna	ПТФЭ							
	Выход		Viton	ПТФЭ							
	Клапан		Прокладка	Седло клапана							
	Вход		Buna	ПТФЭ							
Вход		Viton	ПТФЭ								
Суффикс-код комбинации измерительная трубка-поплавок можно узнать из таблиц расхода								-XXXXX			
								-XXXXX			
Опции (см. отдельную таблицу)									/xx		

ТАБЛИЦА РАСХОДОВ С КОМБИНАЦИЕЙ ИЗМЕРИТЕЛЬНАЯ ТРУБКА-ПОПЛАВОК ДЛЯ ВОДЫ / ЖИДКОСТЕЙ

Таблица расходов				Суффикс-код комбинации измерительная трубка-поплавок							
Вода / жидкость 20°C				Измерительная трубка			Поплавок				
Рекомендуемая комбинация Ряд 1		Альтернативная комбинация Ряд 2		-x	x	xx	x	-xx	x	x	x
Макс. расход	Падение давления *)	Макс. расход	Падение давления *)	Длина	Диаметр	Конус измерительной трубки	Шкала	Материал	Диаметр	Метка потока	Введение в поток
[л/ч]	[мбар]	[л/ч]	[мбар]	Код	Код	Код	Код	Код	Код	Код	Код
1	2	-	-	K	6	31					
2.5	3	-	-	K	6	33					
4	4	-	-	K	6	34					
6	8	-	-	K	6	37					
10	4	-	-	K	7	41					
15	5	-	-	K	7	42					
26	6	-	-	K	7	43					
40	5	-	-	K	7	44					
63	8	-	-	K	7	47					
110	10	-	-	K	7	51					
10	4	-	-	R	7	41					
16	4	-	-	R	7	42					
25	5	-	-	R	7	43					
40	5	-	-	R	7	44					
63	6	-	-	R	7	47					
100	6	-	-	R	7	51					
0.025	1	0.054	2	M	6	13					
0.063	2	0.15	3	M	6	17					
0.16	3	0.36	4	M	6	22					
0.4	1	0.8	2	M	6	24					
1	2	2	3	M	6	31					
1.6	3	2.8	3	M	6	32					
2.5	4	4	4	M	6	33					
3.5	5	6	8	M	6	35					
4	2	6.3	4	M	7	34					
6.3	3	10	5	M	7	37					
10	3	16	5	M	7	41					
16	4	27	6	M	7	42					
25	5	44	6	M	7	43					
40	5	66	8	M	7	44					
63	10	100	10	M	7	47					
63	3	--	--	M	3	52					
160	10	100	5	M	3	52					
250	13	160	7	M	3	53					
400	15	250	10	M	3	54					
630	18	400	12	M	3	57					
Длина измерительной трубки	75 мм			K							
	150 мм			M							
Диаметр измерительной трубки	10 мм; 17 мм; 28 мм				x						
Конус измерительной трубки	См. таблицу расхода					x					
Измерительная трубка – средняя шкала	Шкала на измерительной трубке (деление в мм) ³⁾						G				
	Присоединенная шкала с делением в мм (рекомендуется) ⁵⁾						A				
	Измерительная трубка с делением только в мм						N				
Материал поплавка	1.4571							SS			
	Титан							TT			
	Мю-металл (для реле ограничения расхода /G11; /G12 и /G14)							MU			
	PVDF (для реле ограничения расхода /G12 до /G14)							PD			
	Корунд							KR			
	Хромоникелевый шарик							SR			
	Полипропилен							PP			
	ПТФЭ (PTFE)							PF			
Диаметр поплавка	1.6 мм до 15.7 мм								x		
Метка потока	Жидкость									L	
	Коэффициент 0.4 (вода)									1	
	Коэффициент 0.63 (вода)									2	
	Коэффициент 1 (вода)									3	
Введение в поток	Без магнита										N
	С магнитом (для реле ограничения расхода /GM1 и /GM2)										M ²⁾

¹⁾ Для кодов /G11 до /G14 реле ограничения расхода

²⁾ Для кодов /GM1 и /GM2 реле ограничения расхода

³⁾ Код опции /MM указывается в случае, когда не требуется шкала в мм.

⁴⁾ Максимальная вязкость 2 мПа·с

⁵⁾ Не для кодов /G11 до /G14 реле ограничения расхода

*) Показанные значения падения давления являются пилотными значениями и могут отклоняться в зависимости от используемого расходомера. Другие комбинации измерительная трубка – поплавков, в которых используются другие материалы поплавка, а также рассматривается множество других измерительных диапазонов, предоставляются по запросу.

Чтобы выбрать ротаметр для другой среды и других технологических условий используйте программу определения размеров Durep v.

ТАБЛИЦА РАСХОДОВ С КОМБИНАЦИЕЙ ИЗМЕРИТЕЛЬНАЯ ТРУБКА-ПОПЛАВОК ДЛЯ ВОЗДУХА / ГАЗОВ

Таблица расходов				Суффикс-код комбинации измерительная трубка-поплавок									
Воздух 20°C, 1 бар абс. / газ				Измерительная трубка				Поплавок					
Рекомендуемая комбинация Ряд 1		Рекомендуемая комбинация Ряд 2		-x	x	xx	x	-xx		x	x	x	
Макс. расход	Падение давления *)	Макс. расход	Падение давления *)	Длина	Диаметр	Конус измерительной трубки	Шкала	Материал	Материал	Диаметр	Метка потока	Введение в поток	
[л/ч]	[мбар]	[л/ч]	[мбар]	Код	Код	Код	Код	Код ряд 1	Код ряд 2	Код	Код	Код	
16	1	25	2	K	6	31	G; A; N	GL	TT;KR; PD ¹⁾	B	L	N	
40	1	55	2	K	6	33							
63	2	85	3	K	6	34							
100	3	140	5	K	6	37							
160	2	240	3	K	7	41							
250	2	360	3	K	7	42							
400	2	600	4	K	7	43							
630	3	1000	4	K	7	44							
1000	4	1600	5	K	7	47							
1600	7	2500	9	K	7	51							
3500	10	-	-	K	7	51							
1.9	1	3	2	M	6	13							
4.4	2	7	3	M	6	17							
10	3	17	4	M	6	22							
23	2	36	3	M	6	24							
50	2	80	3	M	6	31							
70	3	110	4	M	6	32							
100	4	160	4	M	6	33							
140	5	220	8	M	6	35							
180	3	260	5	M	7	34							
250	3	340	5	M	7	37							
400	3	550	5	M	7	41							
630	4	900	6	M	7	42							
1000	5	1400	6	M	7	43							
1600	5	2200	8	M	7	44							
2400	10	3300	10	M	7	47							
1000	2	-	-	M	3	52							
1600	3	-	-	M	3	52							
2500	4	-	-	M	3	52							
4000	8	-	-	M	3	52							
6300	11	-	-	M	3	53							
Длина измерительной трубки	75 мм	K	xx	G	A	N	SS	TT	MU	PD	KR	PP	GL
150 мм	M												
Диаметр измерительной трубки	10 мм	6											
17 мм	7												
28 мм	3												
Конус измерительной трубки	См. таблицу расхода												
Измерительная трубка – средняя шкала	Шкала на измерительной трубке (деление в мм) ³⁾												
	Присоединенная шкала с делением в мм (рекомендуется) ⁴⁾												
	Измерительная трубка с делением только в мм												
Материал поплавок	1.4571												
	Титан												
	Мю-металл (для реле ограничения расхода /G11; /G12 и /G14) ...												
	PVDF (для реле ограничения расхода /G12 до /G14)												
	Корунд												
	Полипропилен												
	Стеклянный шарик												
Диаметр поплавок	1.6 мм до 15.7 мм	x											
Метка потока	Газ	G											
	Коэффициент 6.3 (воздух)	4											
	Коэффициент 10 (воздух)	5											
	Коэффициент 16 (воздух)	6											
	Коэффициент 25 (воздух)	7											
Введение в поток	Без магнита		N										
	С магнитом		M ²⁾										

¹⁾ Для кодов /G11 до /G14 реле ограничения расхода

²⁾ Для кодов /GM1 и /GM2 реле ограничения расхода

³⁾ Код опции /MM выбирается в случае, когда не требуется шкала в мм.

⁴⁾ Не для кодов /G11 до /G14 реле ограничения расхода

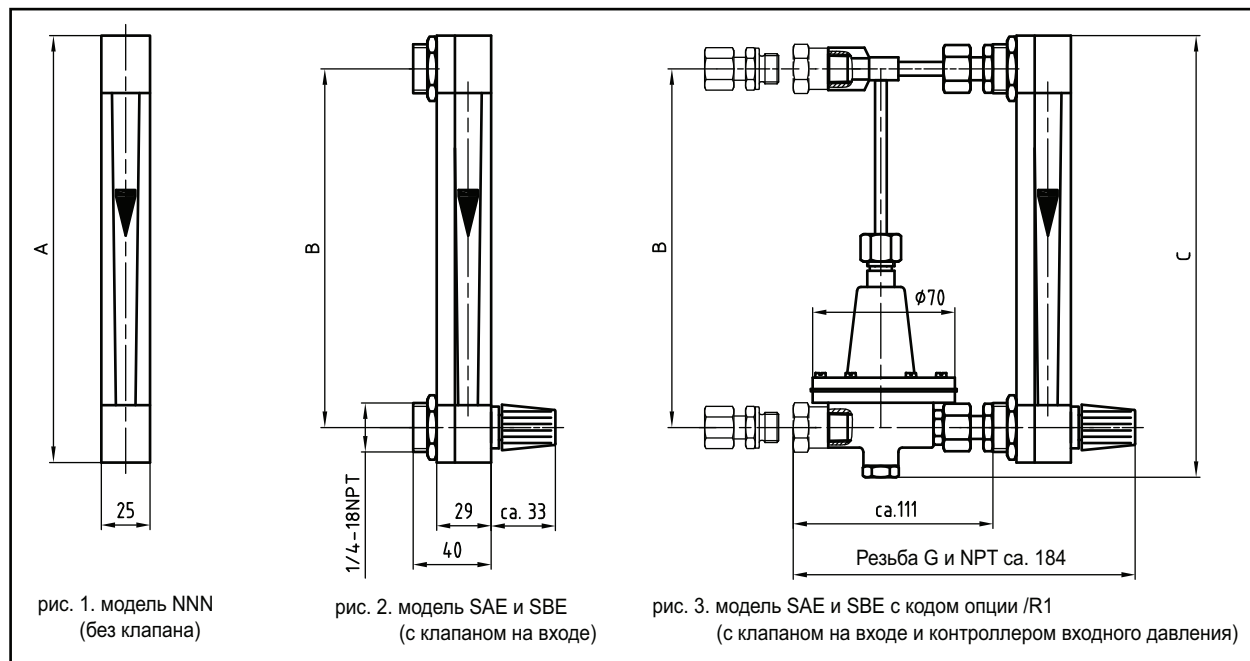
*) Показанные значения падения давления являются пилотными значениями и могут отклоняться в зависимости от используемого расходомера.

Другие комбинации измерительная трубка – поплавок, в которых используются другие материалы поплавок, а также рассматривается множество других измерительных диапазонов, предоставляются по запросу. Чтобы выбрать ротаметр для другой среды и других технологических условий используйте программу определения размеров DUREP-v.

ОПЦИИ

Опции	Код	Описание	Ограничения
Маркировка	/B1	Табличка (SS)	Пластина 12x40мм; макс. 45 цифр
	/B4	Промежуточный вариант	
Реле ограничения расхода	/B8	С маркировкой на табличке, предусматриваемой заказчиком	Только для поплавка MU A_N Только для поплавка PD B_N или MU B_N Только для поплавка PD C_N Только для поплавка MU C_N, MU D_N; PD D_N Только для поплавка с магнитом, трубка M3 Только для поплавка с магнитом, трубка M3
	/BG	Отметки заказчика на шкале	
	/GI1	Индуктивный кольцевой датчик с двумя устойчивыми состояниями	
	/GI2	Индуктивный кольцевой датчик с двумя устойчивыми состояниями	
	/GI3	Индуктивный кольцевой датчик с двумя устойчивыми состояниями	
	/GI4	Индуктивный кольцевой датчик с двумя устойчивыми состояниями	
Взрывозащищенный тип	/GM1	Магнитный контакт MIN	Только для кодов /GI1 до /GI4
	/GM2	Магнитный контакт MAX	
Испытания и сертификация	/KS1	Искробезопасный по ATEX «ia»	Только для кодов /GI1 до /GI4
	/H1	Сертификат обезжиривания	
	/P2	Сертификат соответствия с заказом согл. EN 10204: 2004-2.1	
	/P3	Как /P2 + протокол испытаний согласно EN 10204: 2004- 2.2	
	/PP	Протокол испытаний под давлением для системы измерения	
Принадлежности измерительной трубки	/PT	С таблицей расходов для повторного вычисления	Для высоких температур (100°C до 130°C) Только с кодом SS материала держателя
	/MM	Без шкалы технических единиц (1-10 или деление в мм) (без таблицы расходов для пересчета)	
	/MV	Прокладка Viton PTFE и уплотнительное кольцо Viton	
Принадлежности ограничителей поплавка	/S1	Пружинные ограничители, выполненные из SS 1.4571	
Принадлежности	/QA	Для монтажа	Не для кодов /GI1 до /GI4
	/QB	С резьбовыми отверстиями в верхней части соединителя для монтажа	
	/QF	Подставка	
Контроллер	/R1	Контроллер пред-давления 1.4571 (только с клапаном на входе; для газа с переменным пред-давлением и жидкостей с переменным пред- и противодавлением)	Не с измерительной трубкой M3
	/R3	Контроллер избыточного давления 1.4571 (только с клапаном на выходе; для газа с переменным противодавлением)	Не с измерительной трубкой M3
Источник питания для реле ограничения расхода (реле преобразователя)	/W1A	KFA5-SR2-Ex1.W / 115 В пер.тока, 1 канал	
	/W1B	KFA5-SR2-Ex2.W / 115 В пер.тока, 2 канала	
	/W2A	KFA6-SR2-Ex1.W / 230 В пер.тока, 1 канал	
	/W2B	KFA6-SR2-Ex2.W / 230 В пер.тока, 2 канала	
	/W4A	KFD2-SR2-Ex1.W / 24 В пост.тока, 1 канал	
	/W4B	KFD2-SR2-Ex2.W / 24 В пост.тока, 2 канала	

ГАБАРИТЫ ПРИ ИСПОЛЬЗОВАНИИ ИЗМЕРИТЕЛЬНЫХ ТРУБОК K6; K7; M6 И M7



Измерительная трубка	Размеры [мм]			Вес [кг]	
	A	B	C	без контроллера	с контроллером
K6; K7	111	90	121	0.3	1.0
M6; M7	186	165	196	0.4	1.1

ГАБАРИТЫ ПРИ ИСПОЛЬЗОВАНИИ ИЗМЕРИТЕЛЬНОЙ ТРУБКИ МЗ

