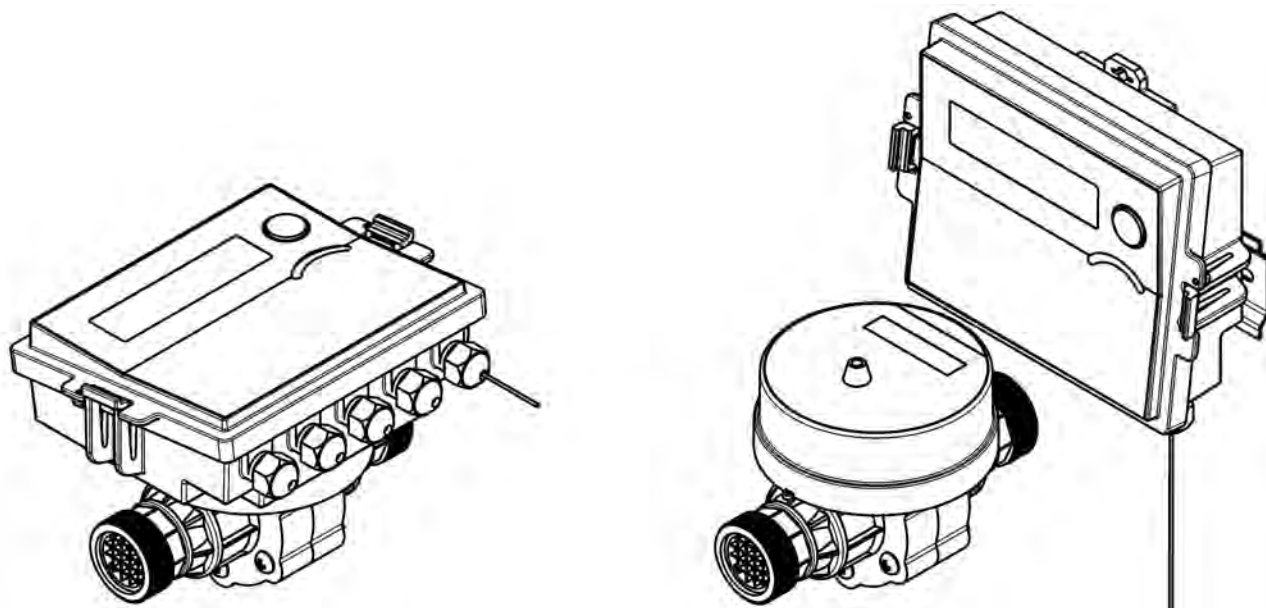


SAYANY
С А Я Н Ы



Теплосчетчик Т-21 КОМБИК-Т

ИВКА.407281.025 РЭ
Руководство по эксплуатации



МОСКВА

2008 г.

Содержание

1	НАЗНАЧЕНИЕ И СОСТАВ ИЗДЕЛИЯ.....	4
2	ТЕХНИЧЕСКИЕ ХАРАКТЕРИСТИКИ.....	6
3	УСТРОЙСТВО И РАБОТА.....	8
4	УРАВНЕНИЯ ИЗМЕРЕНИЙ.....	10
5	ОСНОВНЫЕ СХЕМЫ МОНТАЖА И ПОДКЛЮЧЕНИЯ.....	11
5.1	Измерения тепловой энергии в закрытых системах теплоснабжения без контроля утечек.....	11
5.2	Измерения тепловой энергии в закрытых и открытых системах теплоснабжения, системах ГВС с контролем утечек (разбора).....	11
5.3	Измерения суммарной тепловой энергии, в закрытых и открытых системах теплоснабжения, циркуляционного ГВС.....	12
5.4	Измерения тепловой энергии, затраченной на подогрев разобранного теплоносителя в системах тупикового ГВС.....	12
6	МОНТАЖ И ПОДГОТОВКА К РАБОТЕ.....	13
6.1	Общие требования.....	13
6.2	Эксплуатационные ограничения.....	13
6.3	Рекомендации для проектирования.....	13
6.4	Монтаж Т-21 КОМБИК-Т.....	13
6.5	Монтаж электрической схемы.....	14
6.6	Опробование.....	15
6.7	Неисправности и методы их устранения.....	15
7	ПОРЯДОК РАБОТЫ.....	17
7.1	Визуальное считывание показаний.....	17
7.2	Описание режимов индикации теплосчетчика.....	18
7.3	Электронное считывание данных.....	21
8	ТЕХНИЧЕСКОЕ ОБСЛУЖИВАНИЕ.....	21
9	МАРКИРОВКА И ПЛОМБИРОВАНИЕ.....	21
10	ТРАНСПОРТИРОВКА И ХРАНЕНИЕ.....	21
11	ПРИЛОЖЕНИЯ.....	23

Настоящее руководство по эксплуатации (РЭ) распространяется на теплосчетчики Т-21 КОМБИК-Т (далее – Т-21 КОМБИК-Т) и позволяет ознакомиться с их устройством и функциональными возможностями, устанавливает правила эксплуатации, соблюдение которых обеспечивает технические характеристики, гарантируемые предприятием-изготовителем.

Теплосчетчики Т-21 КОМБИК-Т производятся по техническим условиям ТУ 4218-025-47636646-2008.

Межповерочный интервал: 4 года.

Декларация о соответствии: РОСС RU.МЕ65.Д00264 от 22.10.2008 г.

В связи с постоянной работой по совершенствованию изделия, в конструкцию Т-21 КОМБИК-Т могут быть внесены незначительные изменения не отраженные в настоящем издании.

Изготовитель:

**ЗАО «ИВК-САЯНЫ», 111250, г. Москва, Энергетический проезд, 6,
тел. (095) 362-70-02, 362-72-99
тел./факс(095) 918-09-60, 918-05-00**

1 НАЗНАЧЕНИЕ И СОСТАВ ИЗДЕЛИЯ

- 1.1** Т-21 КОМБИК-Т предназначены для измерений количества теплоты (тепловой энергии), тепловой мощности, а также объема, массы, массового расхода, температуры и разности температур теплоносителя в водяных системах теплоснабжения (кондиционирования), горячего водоснабжения (ГВС) для учетно-расчетных операций и технологических целей у потребителя.
- 1.2** Т-21 имеют исполнения:
- Т-21 КОМБИК-Т – М (преобразователь расхода канала V1 и тепловычислитель изготавливаются в виде моноблока);
 - Т-21 КОМБИК-Т – В (преобразователь расхода канала V1 подключается к тепловычислителю).

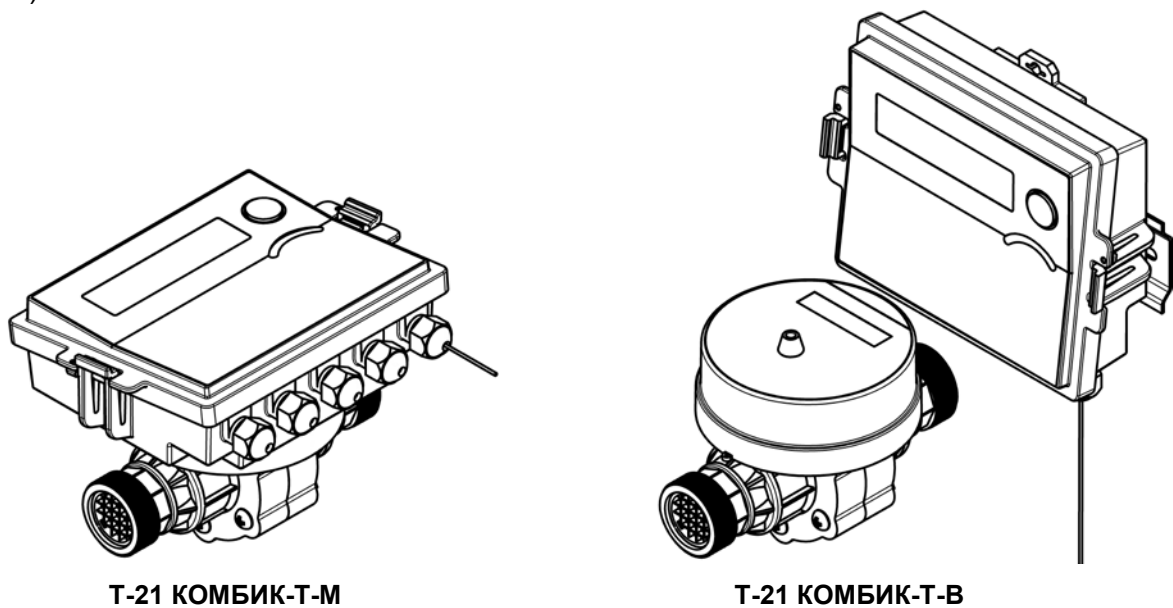


рис. 1.1

- 1.3** Т-21 КОМБИК-Т имеют исполнения: 10, 15, 20 – отличающиеся типоразмером преобразователя канала V1.
- 1.4** Т-21 КОМБИК-Т имеют исполнения: Т95, Т130, Т150 – отличающиеся максимальной рабочей температурой теплоносителя.
- 1.5** Т-21 КОМБИК-Т имеют классы точности 1 и 2, отличающиеся диапазоном расходов и пределами основной относительной погрешности.
- 1.6** Т-21 КОМБИК-Т имеют исполнения (далее – версии): А2 и А3п, А3о, А3с, С3п, С3о – отличающиеся уравнением измерений тепловой энергии и предназначенных для измерений в системах теплоснабжения в соответствии с табл. 1.1

табл. 1.1

Версия	Тип систем теплоснабжения
А2	Открытые системы теплоснабжения, системы циркуляционного ГВС.
А3п	Закрытые системы теплоснабжения, системы кондиционирования с установкой Т-21 КОМБИК-Т в подающем трубопроводе
С3п	Закрытые системы теплоснабжения и кондиционирования (охлаждения) с установкой Т-21 КОМБИК-Т в подающем трубопроводе
А3о	Закрытые системы теплоснабжения с установкой Т-21 КОМБИК-Т в обратном трубопроводе
С3о	Закрытые системы теплоснабжения и кондиционирования (охлаждения) с установкой Т-21 КОМБИК-Т в обратном трубопроводе
А3с	Системы тупикового ГВС.

Версии различаются количеством входных измерительных каналов в соответствии с табл. 1.2

табл. 1.2

Версия	А2, А3п, А3о, С3п, С3о	А3с
Количество каналов измерений объема	3	2
Количество каналов измерений температуры	2	1

1.7 Для измерений массы теплоносителя в трубопроводе канала V2, Т-21 КОМБИК-Т версии А2 комплектуются счетчиками воды САЯНЫ-Т-ЕТW-I, САЯНЫ-Т-ЕТН-I (Гос. реестр № 37730-08).

Канал измерений V3 является дополнительным и служит для подключения счетчиков (преобразователей расхода), не участвующих в измерениях тепловой энергии с целью архивации и дальнейшей передачи их результатов измерений электронным способом (подробно см. 7.3).

Для версий А3п, А3о в качестве дополнительного может использоваться канал измерений V2.

К дополнительным каналам могут быть подключены, преобразователи расхода, имеющие импульсный выход типа «сухой контакт» или «открытый коллектор» с ценой импульса 0.25, 0.5, 1, 2.5, 5, 10, 25, 50, 100 л/имп и частотой выходного сигнала не более 3 Гц.

1.8 Для измерений температуры и разности температур используются:

- термометры сопротивления ТП-500 ИВК (Гос. реестр № 18522);
- комплекты термометров сопротивления КТП-500 ИВК (Гос. реестр № 18521).

1.9 Питание Т-21 КОМБИК-Т осуществляется от литиевого элемента питания со сроком службы не менее 5 лет с момента выпуска прибора предприятием-изготовителем. Состояние батареи контролируется в процессе работы и индицируется на ЖКИ.

1.10 Для обозначения Т-21 КОМБИК-Т в технической документации и при заказе введено его условное обозначение в соответствии с рис. 1.2

Теплосчетчик Т-21 КОМБИК-Т-XX-XX-XXX-XXX-XX-XX-XX-XXXX-XXX

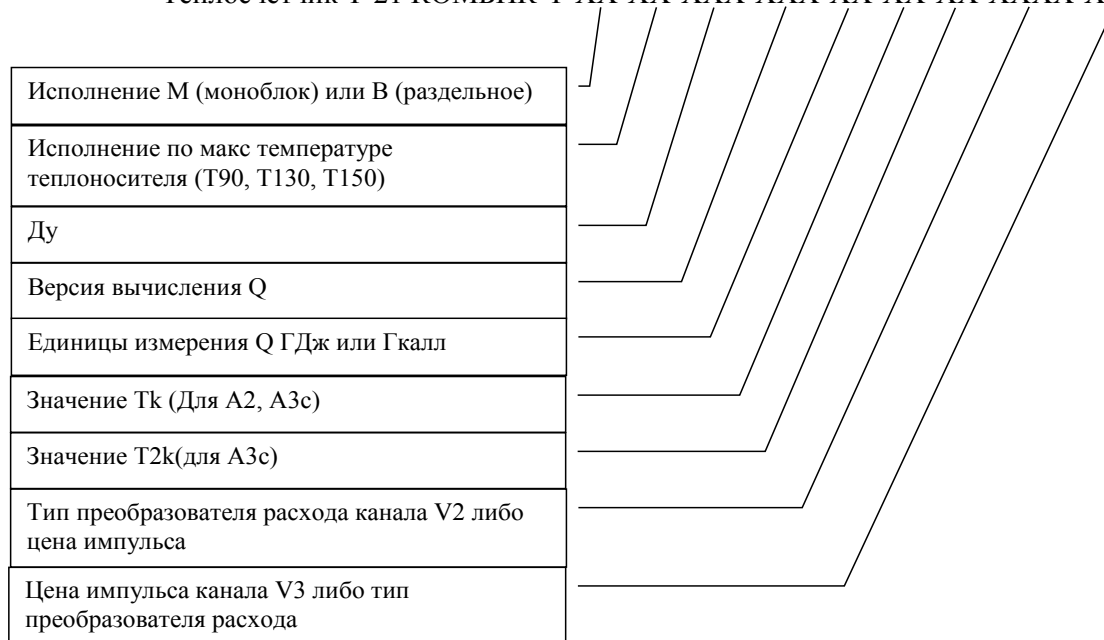


рис. 1.2

Пример записи Т-21 КОМБИК-Т, моноблока, версии А2, Ду15, с преобразователем расхода канала САЯНЫ-ЕТW-I-15, имеющего цену импульса канала V3 1 л:

Т-21 КОМБИК-Т - М- 15 – А2– 10 – САЯНЫ-ЕТW-I-15– 1

1.11 Допускается использование сокращенного условного обозначения Т-21 КОМБИК-Т в соответствии с рис. 1.3.

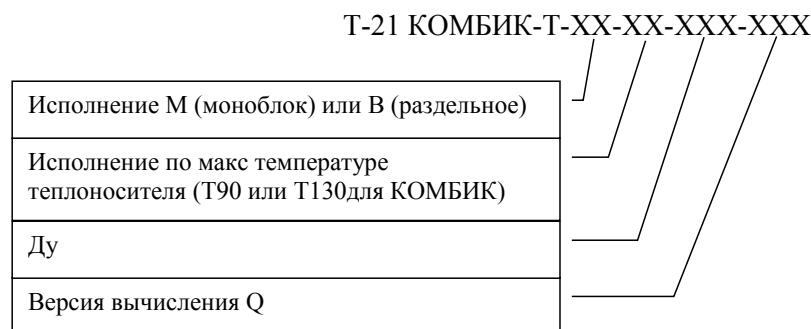


рис. 1.3

Пример записи Т-21 КОМБИК-Т максимальная рабочая температура теплоносителя 90 °С, Ду15, версии А2:

Т-21 КОМБИК-Т -Т90 – 15 – А2

При применении сокращенного условного обозначения, по умолчанию принимается, что заказывается моноблок, значения Тк, Т2к, цены импульса каналов V2 и V3, будут установлены, в соответствии с табл. 1.3, единица измерений – ГДж.

табл. 1.3

Исполнение	Тк	Т2к	Цена импульса V2, V3
Т-21 КОМБИК-Т -15	10	35	1
Т-21 КОМБИК-Т -20	10	35	1

2 ТЕХНИЧЕСКИЕ ХАРАКТЕРИСТИКИ

2.1 Т-21 КОМБИК-Т в зависимости от типа и диаметра условного прохода соответствуют требованиям, указанным в табл. 2.1.

табл. 2.1

Наименование характеристики	Ед.изм.	Значение характеристики			
Диаметр условного прохода	мм	10	15	20	
Класс точности 1					
Порог чувствительности	• при горизонтальном монтаже;	м ³ /ч	0,008	0,012	0,020
	• при вертикальном монтаже	м ³ /ч	0,006	0,008	0,015
Минимальный расход, $g_{мин}$		м ³ /ч	0,01	0,016	0,025
Переходной расход, g_t		м ³ /ч	0,04	0,06	0,10
Номинальный расход, g_n		м ³ /ч	1	1,5	2,5
Максимальный расход, $g_{макс}$		м ³ /ч	2	3,0	5,0
Пределы основной относительной погрешности измерений объема и массы:					
• в диапазоне от g_t до $g_{макс}$;	%	± 1			
• в диапазоне от $g_{мин}$ до g_t	%	± 3			
Класс точности 2					
Порог чувствительности	• при горизонтальном монтаже;	м ³ /ч	0,008	0,012	0,020
	• при вертикальном монтаже	м ³ /ч	0,006	0,008	0,015
Минимальный расход, $g_{мин}$	• при горизонтальном монтаже;	м ³ /ч	0,015	0,03	0,10
	• при вертикальном монтаже	м ³ /ч	0,03	0,06	0,05
Переходной расход, g_t		м ³ /ч	0,06	0,12	0,20
Номинальный расход, g_n		м ³ /ч	1	1,5	2,5
Максимальный расход, $g_{макс}$		м ³ /ч	2	3,0	5,0
Пределы основной относительной погрешности измерений объема и массы:					
• в диапазоне от g_t до $g_{макс}$;	%	± 2			

Наименование характеристики	Ед.изм.	Значение характеристики
• в диапазоне от $g_{\text{мин}}$ до g_t	%	± 5

- 2.2** Максимальное значение температуры теплоносителя (воды)
- исполнение Т95 + 95 °С
 - исполнение Т130 + 130 °С
 - исполнение Т150 + 150 °С
- 2.3** Диапазон измерений разности температур 0 ... + 150 °С.
- 2.4** Пределы допускаемой основной абсолютной погрешности измерений температуры, при комплектации:
- ТП-500-ИВК класса В $\pm (0,45 + 0,005 \cdot T)$ °С;
 - ТП-500-ИВК класса А $\pm (0,3 + 0,002 \cdot T)$ °С.
- 2.5** Пределы допускаемой основной абсолютной погрешности измерений разности температур, при комплектации:
- КТП-500-ИВК класса В $\pm (0,15 + 0,007 \cdot \Delta T)$ °С;
 - КТП-500-ИВК класса А $\pm (0,11 + 0,004 \cdot \Delta T)$ °С.
- 2.6** Пределы допускаемой основной относительной погрешности измерений теплоты (тепловой энергии) Т-21 КОМБИК-Т указаны в табл. 2.2. и табл. 2.3.

табл. 2.2

 Пределы погрешности измерений теплоты (тепловой энергии)
 Т-21 КОМБИК-Т класса точности 1

Диапазон измерений разности температур	А3п (С3п), А3о (С3о), А3с		А2	
			$0 \leq G2/G1 \leq 1$ $\Delta T \geq 0,33 \cdot T1$	$0 \leq G2/G1 \leq 0,7$ $\Delta T \geq 0,05 \cdot T1$
	класс термометров сопротивлений – А	класс термометров сопротивлений – В	$\pm 4 \%$	$\pm 4 \%$
при $3 < \Delta T < 10$ °С	$\pm 5 \%$	$\pm 7 \%$		
при $10 < \Delta T < 20$ °С	$\pm 2,5 \%$	$\pm 3,5 \%$		
при $\Delta T > 20$ °С	$\pm 2 \%$	$\pm 2,5 \%$		

табл. 2.3

 Пределы погрешности измерений теплоты (тепловой энергии)
 Т-21 КОМБИК-Т класса точности 2

Диапазон измерений разности температур	А3п (С3п), А3о (С3о), А3с		А2	
			$0 \leq G2/G1 \leq 1$ $\Delta T \geq 0,6 \cdot T1$	$0 \leq G2/G1 \leq 0,7$ $\Delta T \geq 0,3 \cdot T1$
	класс термометров сопротивлений – А	класс термометров сопротивлений – В	$\pm 4 \%$	$\pm 4 \%$
при $3 < \Delta T < 10$ °С	$\pm 6 \%$	$\pm 8 \%$		
при $10 < \Delta T < 20$ °С	$\pm 3,5 \%$	$\pm 4,5 \%$		
при $\Delta T > 20$ °С	$\pm 2,5 \%$	$\pm 3,5 \%$		

где $G2/G1$ – отношение масс теплоносителя;
 ΔT – разность температур теплоносителя, °С.
 Подробное описание версий приведены в разделе «Уравнения измерений».

Примечания Погрешность измерений тепловой энергии для исполнений А2 пронормирована в соответствии с ГОСТ Р 8.591-2002.

- 2.7** Т-21 КОМБИК-Т – А3 соответствует классу В по ГОСТ Р 51649 (класс 2 по ГОСТ Р ЕН 1434).
- 2.8** Пределы допускаемой относительной погрешности измерений количества теплоты (тепловой энергии) для Т-21 КОМБИК-Т – А2 нормированы по ГОСТ Р 8.591.

- 2.9** Пределы допускаемой относительной погрешности измерений времени работы не более $\pm 0,01 \%$.
- 2.10** Т-21 КОМБИК-Т имеет климатическое исполнение УХЛ 4 в соответствии с ГОСТ 15150. По устойчивости к климатическим воздействиям относится к группе исполнения В4 по ГОСТ 12997 и рассчитан на эксплуатацию при температуре окружающего воздуха от $+ 5 \text{ }^\circ\text{C}$ до $+ 55 \text{ }^\circ\text{C}$ и относительной влажности не более 95 %.
- 2.11** Т-21 КОМБИК-Т имеет степень защиты IP68 по ГОСТ 14254 (IEC 1010-1).
- 2.12** Т-21 КОМБИК-Т работоспособен при давлении до 1,6 МПа.
- 2.13** По устойчивости к механическим воздействиям Т-21 КОМБИК-Т относится к виброустойчивому и вибропрочному исполнению группы N1 по ГОСТ 12997.
- 2.14** Т-21 КОМБИК-Т устойчив к воздействию внешнего магнитного поля напряженностью до 400 А/м, изменяющегося синусоидально с частотой 50 Гц.
- 2.15** Т-21 КОМБИК-Т сохраняет работоспособность при длине линии связи между ним и дополнительными преобразователями расхода до 25 м, и между термометрами сопротивления и теплосчетчиком до 15 м, при этом его погрешности сохраняются в указанных выше пределах.
- 2.16** Т-21 КОМБИК-Т в упаковке для транспортирования является прочным при транспортировании любым видом транспорта на любые расстояния.
- 2.17** Т-21 КОМБИК-Т в упаковке для транспортирования выдерживает воздействие пониженной (минус $50 \text{ }^\circ\text{C}$) и повышенной ($+ 55 \text{ }^\circ\text{C}$) температуры.
- 2.18** Т-21 КОМБИК-Т в упаковке для транспортирования является влагопрочным при воздействии повышенной влажности воздуха 95 % с температурой $35 \text{ }^\circ\text{C}$.
- 2.19** Средний срок службы Т-21 КОМБИК-Т: не менее 12 лет.

3 УСТРОЙСТВО И РАБОТА

- 3.1** Основные элементы теплосчетчика изображены на рис.1.



Рисунок 3.1

Принцип работы преобразователя расхода V1 основан на измерениях числа оборотов турбины, установленной в проточной части и вращающейся под воздействием воды, на которой закреплены мишени, изготовленные из нержавеющей стали. Датчик электронного преобразователя выдает импульсы в момент прохождения мишени вблизи него. Импульсы поступают на

микропроцессорное устройство, которое вычисляет объем воды, протекшей через преобразователь. Основные узлы теплосчетчика изготовлены из пластмассы, а его конструкция обеспечивает устойчивость к влиянию внешнего постоянного магнитного поля.

- 3.2** Теплосчетчик измеряет и индицирует на жидкокристаллическом индикаторе:
- теплоту (тепловую энергию) Q, Гдж, или Гкал;
 - теплоту (тепловую энергию) охлаждения Q2, ГДж или Гкал для исполнений С3п, С30;
 - массы теплоносителя G1, G2, т (каналы V1, V2 соответственно);
 - температуры T1, T2, °С;
 - разность температур между T1 и T2, °С;
 - тепловую мощность q, Гдж/ч или Гкал/ч;
 - массовые расходы теплоносителя g, т/ч, по каналам V1, V2;
 - объемы теплоносителя, м³ по каналам V1, V2, V3;
 - объемы теплоносителя, м³ по каналу V1 с температурой менее и более 40 °С.
- 3.3** Дополнительно теплосчетчик индицирует:
- дату, время, время штатной работы;
 - код состояния;
 - напряжение элемента питания;
 - версию теплосчетчика;
 - цены импульсов каналов V2 и V3, л;
 - значение температуры холодной воды (константа) для версии А2;
 - серийный номер;
 - служебные параметры.
- 3.4** Теплосчетчик регистрирует часовые значения за последние 84 суток следующих параметров:
- теплота (тепловая энергия);
 - объёмы теплоносителя V1, V2, V3;
 - средняя температура T1 и T2;
 - код состояния;
 - время штатной работы.
- 3.5** Теплосчетчик регистрирует месячные значения за последние 16 месяцев следующих параметров:
- теплота (тепловая энергия);
 - объёмы теплоносителя V1, V2, V3.
- Для вывода текущей информации и зарегистрированных данных теплосчетчик имеет:
- радиointерфейс 433 МГц по стандарту ИВК-05/07.
- Для обеспечения сбора информации изготовителем поставляются следующие устройства:
- адаптеры переноса данных УПД-РМД;
 - адаптер модема (радиомодема, GSM-модема);
 - адаптер радиointерфейса сервера APC.
- 3.6** Для служебного пользования (производственных целей) теплосчетчики имеют последовательный интерфейс.
- 3.7** Адаптер переноса данных УПД-РМД предназначен для чтения данных из памяти теплосчетчика с последующим переносом их на ПК. УПД-РМД позволяет переносить информацию до 200 теплосчетчиков. Информация из УПД-РМД может быть передана на ПК через USB-порт. Подробно о УПД-РМД – в «**Устройство переноса данных УПД-УПД. Паспорт. ИВКА.426619.005 ПС**»
- 3.8** Адаптер APC предназначен для согласования USB-порта ПК с радиointерфейсом Т-21 КОМ-БИК-Т при передаче данных по радиоканалу и позволяет считывать данные непосредственно на ПК. Подробно об APC – в «**Адаптер радиointерфейса сервера APC. Паспорт. С 382.000 ПС**»

4 Уравнения измерений

4.1 Т-21 КОМБИК-Т измеряет массы теплоносителя $G1$ и $G2$ в соответствии со следующими уравнениями измерений:

$$G1 = \sum \Delta V1 \cdot \rho(T1), \text{ т – для версий А2, А3п, А3с;}$$

$$G1 = \sum \Delta V1 \cdot \rho(T2) \text{ – для версии А3о;}$$

$$G2 = \sum \Delta V2 \cdot \rho(T2), \text{ т – для версий А2, А3п;}$$

$$G2 = \sum \Delta V2 \cdot \rho(T1) \text{ – для версии А3о;}$$

$$G2 = \sum \Delta V1 \cdot \rho(T1) \text{ – для версии А3с, если } T1 > T2k.$$

где $\Delta V1, \Delta V2$ – приращения объемов теплоносителя, прошедшего по трубопроводу соответствующего канала за интервал суммирования, м³;
 $\rho(T1), \rho(T2)$ – средние за интервалы суммирования плотности теплоносителя, определяемые в зависимости от температур $T1, T2$ в соответствии с таблицами ГССД «Плотность, энтальпия, вязкость воды», 1993 г. при давлении 6 атм., т/м³.
 $T2k$ – значение температуры, устанавливаемое как константа для версии А3с. В том случае, если температура $T1 < T2k$ – приращение $G2$ не проводится.

4.2 Измерения массовых расходов теплоносителя $g1, g2$ проводятся по формулам:

$$g1 = \frac{\Delta G1}{t} \times 3600, \text{ т/ч;}$$

$$g2 = \frac{\Delta G2}{t} \times 3600, \text{ т/ч.}$$

Для версии А3с измерения $g2$ не проводятся.

t – период числа импульсов, поступивших на вход за интервал суммирования, с;

ΔG – приращение массы за время t .

4.3 Т-21 КОМБИК-Т «КОМБИК», в зависимости от версии измеряют тепловую энергию Q в соответствии со следующими уравнениями измерений:

А2		$Q = G2 \cdot (h1 - h2) + (G1 - G2) \cdot (h1 - hk), \text{ ГДж}$ $Q = G1 \cdot (h1 - h2) + (G1 - G2) \cdot (h2 - hk), \text{ ГДж}$ $Q = G1 \cdot (h1 - hk) - G2 \cdot (h2 - hk), \text{ ГДж}$ Примечания Все уравнения тождественны и приводятся к одному виду простым алгебраическим преобразованием.
А3п, С3п		$Q = G1 \cdot (h1 - h2), \text{ ГДж}$
А3о, С3о	Т-21 КОМБИК-Т-М	$Q = G1 \cdot (h1 - h2), \text{ ГДж}$ Примечания В обратный трубопровод устанавливается преобразователь расхода канала V1.
	Т-21 КОМБИК-Т-В	$Q = G2 \cdot (h1 - h2), \text{ ГДж}$
А3с		$Q = G1 \cdot (h1 - hk), \text{ ГДж}$

где $h1, h2$ – массовые энтальпии воды, определенная по значениям температур $T1, T2$, в соответствии с таблицами ГССД «Плотность, энтальпия, вязкость воды», 1993 г при давлении 6 атм., ГДж/т.

hk – значение энтальпии холодной воды, устанавливаемое, как константа. Предприятие-изготовитель выпускает Т-21 КОМБИК-Т версии А2 со значением температуры холодной воды, оговоренным заказчиком при заказе. В том случае, если

значение T_k не оговорено в заказе – устанавливается $T_k = 10\text{ }^\circ\text{C}$. Установленное значение T_k отображается на ЖКИ.

Примечания *T-21 КОМБИК-Т версий С3п и С3о проводят измерения двух значений тепловой энергии – Q^{np} и $Q^{обп}$. При этом приращение Q^{np} происходит в том случае, если разность температур ($T1-T2$) имеет положительное значение, $Q^{обп}$ – если разность температур ($T1-T2$) имеет отрицательное значение.*

5 Основные схемы монтажа и подключения

5.1 Измерения тепловой энергии в закрытых системах теплоснабжения без контроля утечек

Для измерений тепловой энергии в закрытых системах без контроля утечек используют T-21 КОМБИК-Т версии А3п, А3о.

Схема монтажа и подключения теплосчетчика версии А3п изображена на рис. 5.1, а схема монтажа и подключения теплосчетчика версии А3о изображена на рис. 5.2.

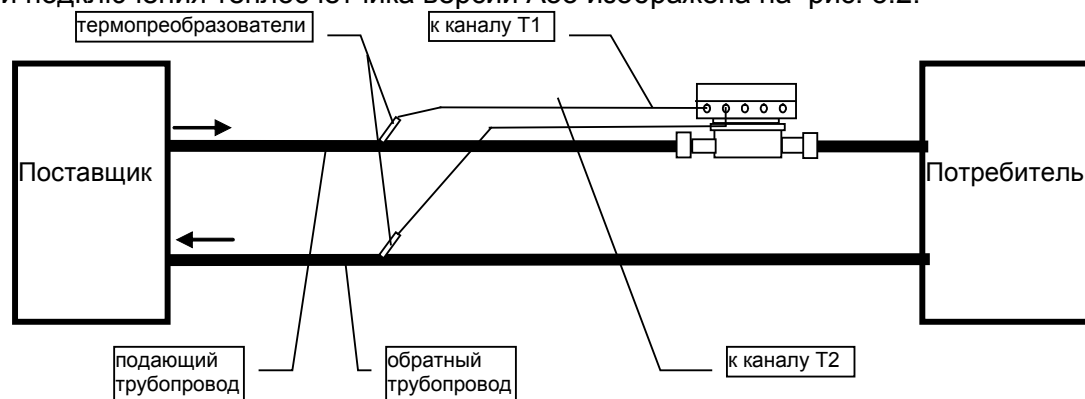


рис. 5.1

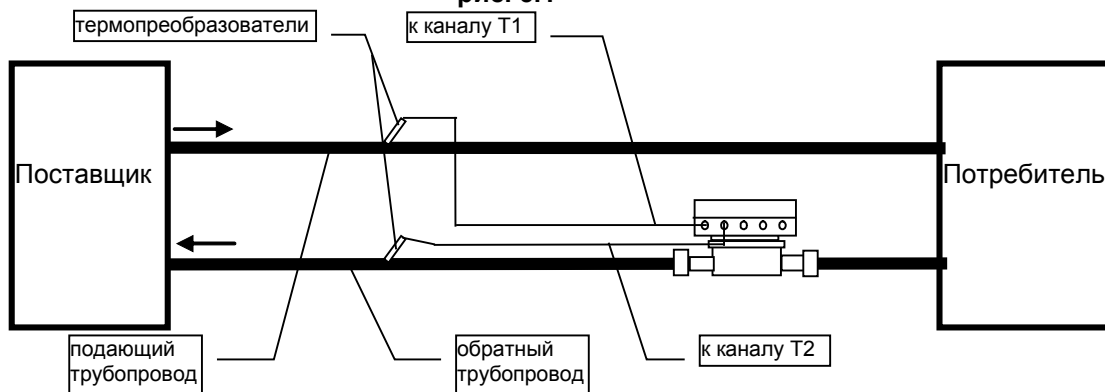


рис. 5.2

5.2 Измерения тепловой энергии в закрытых и открытых системах теплоснабжения, системах ГВС с контролем утечек (разбора).

Для измерений тепловой энергии в закрытых и открытых системах и системах ГВС с контролем утечек (разбора) возможно использовать теплосчетчики версии А3п.

Схема монтажа и подключения теплосчетчика версии А3п, для этого случая, изображена на рис. 5.3

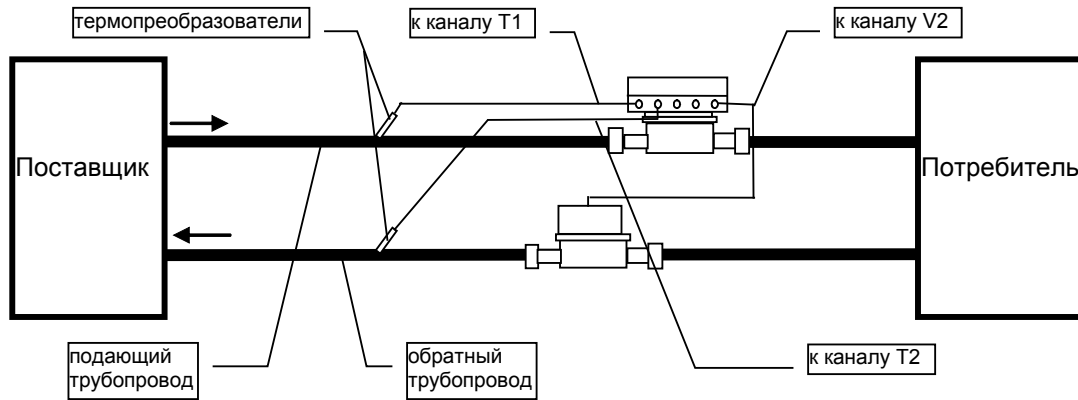


рис. 5.3

T-21 КОМБИК-T версии АЗп определяет количество тепловой энергии, потерянной теплоносителем в результате изменения его температуры от T_1 до T_2 . Суммарное количество тепловой энергии, ГДж, с учетом утечек (разбора) **должно определяться пользователем**, согласно "Правил учёта тепловой энергии и теплоносителя, регистрационный № 954", п. 3.2.1 (формула 3.1) по формуле

$$Q_{\text{сумм}} = Q + (G_1 - G_2) \cdot (h_2 - h_{\text{хв}}),$$

где $h_{\text{хв}}$ – энтальпия воды в трубопроводе подпитки на источнике тепловой энергии.

5.3 Измерения суммарной тепловой энергии, в закрытых и открытых системах теплоснабжения, циркуляционного ГВС

Для измерений суммарной тепловой энергии, затраченной на отопление и подогрев разобранного теплоносителя в закрытых и открытых системах теплоснабжения и системах циркуляционного ГВС используют теплосчетчики версии А2.

Схема монтажа и подключения теплосчетчика версии А2 изображена на рис. 5.3

В реальных условиях эксплуатации температура холодной воды может отличаться от установленного в теплосчетчике значения T_k . В этом случае рекомендуется корректировать количество потребленной (отпущенной) теплоты в соответствии с ГОСТ Р 8.592 или МИ 2537-2000 «ГСИ. Тепловая энергия открытых водяных систем теплоснабжения, полученная потребителем. Методика выполнения измерений».

5.4 Измерения тепловой энергии, затраченной на подогрев разобранного теплоносителя в системах тупикового ГВС

Для измерений тепловой энергии, затраченной на подогрев разобранного теплоносителя в системах тупикового ГВС используют теплосчетчики версии АЗс.

Схема монтажа и подключения теплосчетчика версии АЗс изображена на рис. 5.4

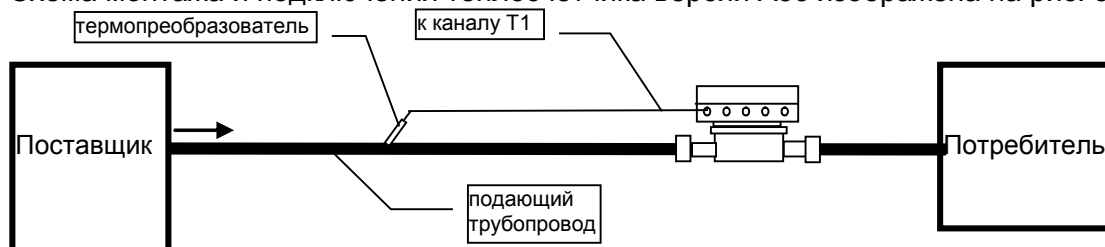


рис. 5.4

В реальных условиях эксплуатации температура холодной воды может отличаться от установленного в теплосчетчике значения T_k . В этом случае рекомендуется корректировать количество потребленной (отпущенной) теплоты в соответствии с ГОСТ Р 8.592-2002 или МИ 2537-2000 «ГСИ. Тепловая энергия открытых водяных систем теплоснабжения, полученная потребителем. Методика выполнения измерений».

Т-21 КОМБИК-Т с версией А3с имеют дополнительную функцию – измерения объема и массы теплоносителя в случае, когда его температура меньше установленного значения Т2к.

6 МОНТАЖ И ПОДГОТОВКА К РАБОТЕ

6.1 Общие требования

6.1.1 Монтаж Т-21 КОМБИК-Т рекомендуется проводить организациям, имеющим опыт проведения подобных работ, достаточную квалификацию специалистов, а также необходимые лицензии на проведение подобного рода работ в соответствии с действующим законодательством РФ.

Предприятие-изготовитель проводит обучение специалистов монтажных организаций. Факт обучения подтверждается сертификатом предприятия – изготовителя.

6.1.2 Перед началом монтажа необходимо произвести внешний осмотр приборов, входящих в состав теплосчетчика, при этом проверяется:

- комплектность поставки;
- отсутствие видимых механических повреждений;
- наличие оттисков клейма поверителя и изготовителя на пломбах и в паспортах приборов;
- соответствие заводских номеров указанным в паспорте.

6.2 Эксплуатационные ограничения

6.2.1 Не гарантируется работоспособность прибора при эксплуатации в случаях затопления, в помещениях с температурой воздуха, превышающей 60 °С, а также вблизи источников электромагнитных полей с напряженностью более 400 А/м. При монтаже на участках, в которых возможно неполное заполнение жидкостью трубопровода (опускные участки или участки, расположенные в наивысшей точке трубопровода), не гарантируются показатели точности.

6.3 Рекомендации для проектирования

6.3.1 Место для монтажа должно быть выбрано таким образом, чтобы исключить скопление воздуха в проточной части преобразователей расхода теплосчетчика Т-21 КОМБИК-Т, а также в прилегающих к ним участках трубопровода.

6.3.2 Для обеспечения стабильной работы, типоразмер преобразователя расхода рекомендуется выбирать с учетом следующих требований:

- расход жидкости в трубопроводе не должен превышать максимального расхода, указанного в и табл. 2.1
- рекомендуется перед Т-21 КОМБИК-Т устанавливать сетчато-осадочный фильтр.

6.3.3 Место установки термометров сопротивления следует выбирать таким образом, чтобы они находились по потоку после преобразователей расхода. Рекомендуется использовать арматуру для монтажа термометров сопротивления, выпускаемую Изготовителем.

6.4 Монтаж Т-21 КОМБИК-Т

6.4.1 Монтаж Т-21 КОМБИК-Т проводить на трубопроводе в удобном для снятия показаний месте, соответствующем условиям эксплуатации.

6.4.2 Направление потока в системе должно соответствовать направлению стрелки, нанесенной на корпус Т-21 КОМБИК-Т.

6.4.3 Присоединяемый трубопровод должен соответствовать Ду Т-21 КОМБИК-Т и иметь прямые участки длиной не менее 5 Ду перед ним и не менее 2 Ду после него. Рекомендуется, для присоединения Т-21 КОМБИК-Т к трубопроводу, использовать комплекты присоединителей, поставляемые Изготовителем, которые обеспечивают необходимые длины прямых участков.

6.4.4 Термометров сопротивления следует монтировать симметрично к оси трубопровода идентичным способом как на подающем, так и на обратном трубопроводах. Гильзы термометров сопротивления должны монтироваться в штуцерах, привариваемых к трубопроводу либо в

проходных вставках (ПРВ), и должны быть расположены в трубопроводе так, чтобы вода омывала их по всей длине.

ВНИМАНИЕ! *Используемый при изготовлении комплектов термометров сопротивления КТП-500 ИВК кабель не является маслобензостойким.*

При необходимости, разрешается удлинять кабель термометров сопротивления. При этом необходимо соблюдать следующие условия:

- сопротивление двух жил добавляемого кабеля должно быть не более 0,38 Ом;
- разность сопротивлений между двумя жилами добавляемого кабеля канала Т1 и двумя жилами добавляемого кабеля канала Т2 не должна превышать 0,04 Ом.

6.5 Монтаж электрической схемы

6.5.1 Схема расположения размещения клеммных колодок и других элементов на плате под передней крышкой приведена на рис. 6.1.

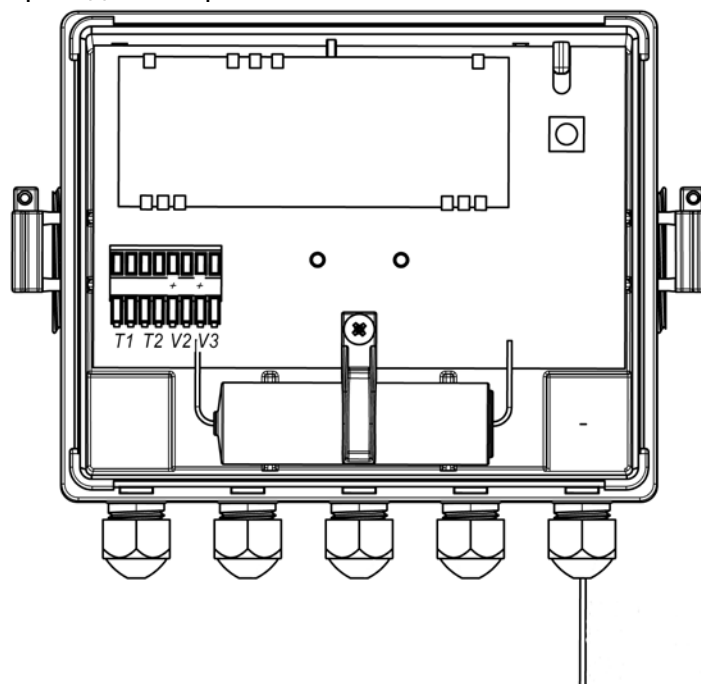


рис. 6.1

6.5.2 Для подключения преобразователей расхода к каналам V2 и V3 теплосчетчика рекомендуется использовать двухжильный кабель с сечением жил 0,2 мм², имеющий наружную изоляцию круглого сечения, диаметром не более 5 мм. Возможно использовать кабель, имеющий наружную изоляцию некруглого сечения. В этом случае максимальный линейный размер сечения не должен превышать 6,5 мм.

6.5.3 В том случае, если к каналам V2 и V3 необходимо

6.5.4 Подключению электрических проводов к Т-21 КОМБИК-Т следует проводить в следующем порядке:

- отжав защелки крышки снять переднюю крышку;
- проложить кабели через кабельные вводы, снять изоляцию с проводов, предназначенных для подключения;
- нажав на рычаг раскрыть зажим клеммы;
- подобрать соответствующий провод и вставить его зачищенный конец в раскрытое отверстие;
- отпустить рычаг;
- повторить операции для всех проводов;
- уплотнить провода, затянув гайки кабельных вводов;
- установить крышку.

6.5.5 При монтаже электрической схемы необходимо соблюдать следующие требования:

- подключать преобразователи температуры и первичные преобразователи расхода в соответствии с выбранной схемой монтажа и подключения (см. п. 5);
- при подключении преобразователей расхода, имеющих полярный выход - соблюдать полярность. Цена выходного импульса подключаемого преобразователя расхода должна соответствовать цене импульса канала Т-21 КОМБИК-Т.

6.6 Опробование

6.6.1 После проведения монтажа, необходимо провести опробование работы теплосчетчика в следующем порядке:

- подать расход жидкости через Т-21 КОМБИК-Т. При пуске, во избежание гидравлических ударов, заполнение преобразователя расхода водой необходимо выполнять плавно;
- нажатием кнопки «Режим» вывести Т-21 КОМБИК-Т из режима пониженного потребления, установить режим индикации массового расхода g1. Убедиться в наличии показаний g1. Если подключен преобразователь расхода канала V2 – установить режим индикации массового расхода g2, убедиться в наличие показаний. Переключение режимов индикации подробно описано в разделе 7 «ПОРЯДОК РАБОТЫ»;
- через 15 минут убедиться в герметичности соединений - не должно наблюдаться подтеканий, капель;
- проверить значение кода НС (индикация кодов НС, их расшифровка и значение приведены в 7.2).

6.7 Неисправности и методы их устранения

6.7.1 Неисправности, которые могут быть устранены потребителем на месте эксплуатации, приведены в табл. 6.1.

табл. 6.1

Проявление неисправности	Наиболее вероятные причины	Методы устранения
При ожидаемом стабильном расходе теплоносителя наблюдается нестабильность показаний g1 (g2)	Инородное тело попало в канал Т-21 КОМБИК-Т или подключенного к нему преобразователя расхода	Снять Т-21 КОМБИК-Т или преобразователь расхода с трубопровода, очистить канал. В том случае, если засорения повторяются – установить перед Т-21 КОМБИК-Т и перед подключенным к нему преобразователем расхода магнитно – механически фильтр.
При ожидаемом равенстве расходов в подающем и обратном трубопроводах, наблюдается разница показаний между g1 и g2. При этом $(g1-g2)/g1 \cdot 100 > 4\%$	См. предыдущий абзац. Не выдержаны требования к прямым участкам трубопроводов. Неисправность Т-21 КОМБИК-Т или подсоединенного к нему преобразователя расхода.	В том случае, если не обнаружено засорения проточной части, поменять местами Т-21 КОМБИК-Т и подключенный к нему преобразователь расхода. В том случае, если разница показаний g1-g2 поменяла знак – произвести ремонт прямых участков. В том случае, если разница показаний не поменяла знак – отправить Т-21 КОМБИК-Т и преобразователь расхода для ремонта предприятию-изготовителю или его представителю.

Проявление неисправности	Наиболее вероятные причины	Диагностика	Устранение
Индицируемый код состояния содержит код ситуации:			
<ul style="list-style-type: none"> • 1 Нет сигнала от преобразователя расхода канала V1. 	<p>1. Инеродное тело попало в канал Т-21 КОМБИК-Т и заклинило турбину 3. Низкое напряжение элементов питания.</p>	<p>1. Снять Т-21 КОМБИК-Т с трубопровода, осмотреть проточную часть 3. Измерить напряжение элементов питания.</p>	<p>1. Очистить проточную часть Т-21 КОМБИК-Т. В том случае, если засорения повторяются – установить перед Т-21 КОМБИК-Т и перед подключенным к нему преобразователем расхода магнито-механический фильтр. 3. В том случае, если напряжение ниже 3 В, провести замену.</p>
<ul style="list-style-type: none"> • 2 Обрыв или короткое замыкание термометра сопротивления канала Т1. • 4 Обрыв или короткое замыкание термометра сопротивления канала Т2. 	<p>1. Термометр сопротивления не подключен или вместо него подключено другое устройство (преобразователь расхода). 2. Обрыв или короткое замыкание в проводах, соединяющих термометр сопротивления к Т-21 КОМБИК-Т или неисправен термометр сопротивления.</p>	<p>1. Проверить правильность подключения термометров сопротивления. 2. Отсоединить провода от термометра сопротивления, замерить его сопротивление. Сопротивление должно находиться в пределах 500...780 Ом в зависимости от температуры. В том случае, если сопротивление выходит за вышеприведенные пределы – неисправен термометр сопротивления, иначе – обрыв или короткое замыкание в соединительных проводах.</p>	<p>1. Подключить термометр сопротивления в соответствии с выбранной измерительной схемой. 2. В том случае, если неисправен термометр сопротивления – заменить его, иначе – устранить обрыв или короткое замыкание соединительных проводов.</p>
<ul style="list-style-type: none"> • 8 Т1 < Т2 	<p>Термометр сопротивления, подключенный к каналу Т1 установлен в обратный трубопровод, а Т2 в подающий.</p>		<p>Провести переподключение термометра сопротивления.</p>
<ul style="list-style-type: none"> • 16 Т1 или Т2 < Тк 	<p>1. Неверно установлено значение Тк. 2. Температура Т1 (Т2) действительно ниже значения Тк, неисправен термометр сопротивления или низкое сопротивление изоляции проводов, используемых для подсоединения термометра сопротивления.</p>	<p>1. Проверить значение Тк 2. Провести измерения температуры другим средством, сравнить со значением, индицируемым Т-21 КОМБИК-Т. Если значения совпадают – неисправность отсутствует. Если значения не совпадают – отсоединить провода от термометра сопротивления, замерить его сопротивление. По таблице приложения 3 проверить соответствие сопротивления термометра сопротивления измеренной температуре. Если значения не совпа-</p>	<p>1. Обратиться к изготовителю или его представителю, изменить значение Тк. 2. В том случае, если неисправен термометр сопротивления – заменить его, если проводка – заменить проводку.</p>

Проявление неисправности	Наиболее вероятные причины	Диагностика	Устранение
		дают – неисправен термометр сопротивления, если совпадают – низкое сопротивление между проводами.	
<ul style="list-style-type: none"> • 32 Приращение Q за предыдущую минуту <0. 	1.Нет сигнала от преобразователя расхода канала V1 либо показания g1 значительно меньше g2.	Диагностика и устранение неисправностей аналогична описанным выше.	
<ul style="list-style-type: none"> • 64 В течении текущего часа происходила коррекция хода внутренних часов Т-21 КОМБИК-Т. 	Коррекция хода внутренних часов проводится автоматически в момент считывания архивных данных устройством переноса данных УПД-РМД.	Данная ситуация не является неисправностью, однако необходимо проверить правильность показаний текущей даты и времени, индицируемых Т-21 КОМБИК-Т. При необходимости, ход внутренних часов можно корректировать либо посредством УПД-2у, либо посредством ПК через адаптер ОПТО.	
<ul style="list-style-type: none"> • 128 Напряжение элемента питания Т-21 КОМБИК-Т меньше 3 В. 	Напряжение элемента питания действительно ниже 3 В либо неисправен внутренний вольтметр Т-21 КОМБИК-Т.	Измерить напряжение на элементе питания вольтметром.	В том случае, если напряжение на элементе питания действительно ниже 3 В – заменить элемент питания, иначе – отправить Т-21 КОМБИК-Т в сервисный центр изготовителя или его представителя для ремонта.

6.7.2 Во всех остальных случаях необходимо обратиться в сервисный центр изготовителя или его представителя с описанием возникающих проблем.

7 ПОРЯДОК РАБОТЫ

7.1 Визуальное считывание показаний

Внешний вид передней панели Т-21 КОМБИК-Т изображен на рис. 7.1.

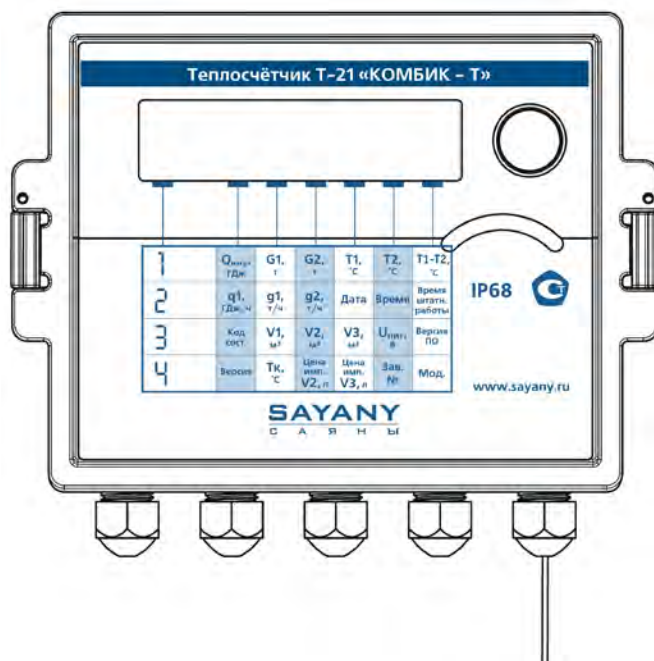


рис. 7.1

Для обеспечения визуального считывание показаний, на передней панели Т-21 КОМБИК-Т, предусмотрена кнопка «Режим». При нажатии кнопки «Режим» происходит переключение режимов индикации.

Индицируемые параметры и данные внесены в таблицу, изображенную на передней панели. Для выбора режима индикации необходимо:

- нажатием и удержанием кнопки «Режим» на время большее 2 сек установить значение указатель строки соответствующее номеру строки таблицы, в которой указан искомый параметр;
- кратковременным нажатием кнопки «Режим» установить маркер столбца в положение, соответствующее столбцу, в котором находится искомый параметр.

7.2 Описание режимов индикации теплосчетчика

СТРОКА "1":

При значении указателя строки, равном 1, при перемещении указателя столбца, индицируются значения следующих параметров:

A2, A3п, A3о

Q, ГДж	G1, т	G2, т	T1, °C	T2, °C	T1 – T2, °C
--------	-------	-------	--------	--------	-------------

A3с

Q, ГДж	G1, т	G1', т	T1, °C	T2к, °C	-----
--------	-------	--------	--------	---------	-------

Где:

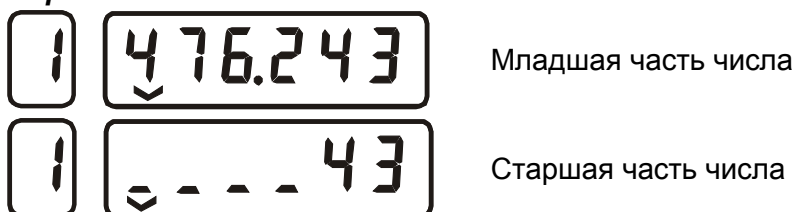
- Q, ГДж - накопленная тепловая энергия.
- G1, G2, т - накопленные массы теплоносителя, прошедшие по трубопроводам каналов V1 и V2;
- G1', т – масса теплоносителя, прошедшего по трубопроводу канала V1 при T1<T2к.
- T1, T2, °C– температуры теплоносителя каналов T1 и T2;
- T1 – T2 °C – разность температур T1 – T2;
- T2к, °C – температура, устанавливаемая как константа. В том случае, когда T1< T2к происходит приращение G1'.

Примечания значения Q, G2, T1, T2 обновляются на дисплее 1 раз в минуту.

Индикатор Т-21 КОМБИК-Т имеет 6 знакомест для индикации измеренных значений. В том случае, если накопленное значение Q, G1, G2, V1, V2 имеет размер, превышающий 6 цифр, индикация проводится следующим образом:

- попеременно, с периодичностью 2 с., индицируются младшая и старшая части числа. При этом неиспользуемые знакоместа старшей части заменены символами «___».

Пример:



Индицируемое значение равно 43476.243

Теплосчетчик Т-21 КОМБИК-Т, при измерениях температуры, проводит контроль состояния кабелей термометров сопротивления. При обрыве или коротком замыкании кабеля вместо значений температур индицируются следующие символы:

табл. 7.1

при обрыве	при коротком замыкании

СТРОКА "2":

При значении указателя строки, равном 2, при перемещении указателя столбца, индицируются значения следующих параметров:

A2, A3п, С3п, A3о, С3о

q , ГДж/ч	g_1 , т/ч	g_2 , т/ч	Дата	Время	Время шт. раб
-------------	-------------	-------------	------	-------	---------------

A3с

q , ГДж/ч	g_1 , т/ч	-----	Дата	Время	Время шт. раб
-------------	-------------	-------	------	-------	---------------

где:

- q , ГДж/ч - индицируется значение тепловой мощности;
- g_1, g_2 , т/ч - индицируются массовые расходы в трубопроводах каналов V1, V2;
- Дата - индицируется текущая дата по внутреннему календарю теплосчетчика;
- Время - индицируется текущее время по внутренним часам теплосчетчика;
- Время шт. раб.- индицируется время штатной работы теплосчетчика.

Примечания Измерения массового расхода g_2 проводится теплосчетчиком в течение 60 секунд, т.е.:

- минимальное время осреднения $T_{мин}=60с$;
- если за время индикации на вход не поступает ни одного импульса, расход индицируется как 0,0. Это не сказывается на остальных измерениях и вычислениях, проводимых Т-21 КОМБИК-Т.

Время штатной работы - это время, в течении которого проводилось приращение тепловой энергии. Приращение тепловой энергии не проводится при наличии нештатных ситуаций. Наличие нештатных ситуаций определяется по коду состояния. Описание ситуаций и кодов состояния см. ниже.

СТРОКА "3":

При значении указателя строки, равном 3, при перемещении указателя столбца, индицируются значения следующих параметров:

A2, A3п, С3п, A3о, С3о

Код сост."	V1, м ³	V2, м ³	V3, м ³	U _{пит} , В	Версия ПО
------------	--------------------	--------------------	--------------------	----------------------	-----------

A3с

Код сост."	V1, м ³	V1', м ³	V3, м ³	U _{пит} , В	Версия ПО
------------	--------------------	---------------------	--------------------	----------------------	-----------

Код сост. - индицируется код состояния теплосчетчика;

V1, V2, V3 м³ - индицируется объем воды, протекшей по трубопроводам каналов V1, V2, V3 нарастающим итогом;

V1', м^{3"} - индицируется объем воды, протекшей по трубопроводу канала V1 при T1 < T2к.

U_{пит}, В - индицируется значение напряжения батареи питания, В. Запрещается эксплуатация теплосчетчика при напряжении батареи ниже 3 В;

Версия ПО – версия и ревизия программного обеспечения Т-21 КОМБИК-Т «КОМ-БИК».

Примечания Значения объемов обновляются на дисплее 1 раз в минуту.

Теплосчетчик определяет следующие ситуации:

Ситуация	Код	Приращение Q	Приращение времени штатной работы
Нет сигнала от преобразователя расхода канала V1	1	Не проводится	Проводится
Обрыв или короткое замыкание термометра сопротивления канала T1	2	Не проводится	Не проводится
Обрыв или короткое замыкание термометра сопротивления канала T2	4	Не проводится	Не проводится
$T1 < T2$	8	Не проводится	Не проводится
$T1$ или $T2 < T_x$	16	Не проводится	Не проводится
Приращение Q за предыдущую минуту < 0	32	Не проводится	Не проводится
В течении текущего часа проводилась коррекция внутреннего времени	64	Проводится	Проводится
Напряжение питания $< 3В$.	128	Проводится	Проводится

При появлении нескольких ситуаций, их коды суммируются. Полученный таким способом код состояния индицируется на ЖК и ежечасно записывается в архив.

Декодирование кода состояния проводится следующим образом:

- от индицируемого значения кода ситуации отнять максимально возможное значение кода состояния;
- от полученного значения отнимать максимально возможные коды состояния до тех пор, пока остаток не будет равен 0. В коде состояния закодированы те ситуации, коды которых участвовали в предыдущих операциях.

Пример

Теплосчетчик индицирует код состояния 137.

Максимально возможное значение кода ситуации 128:

$$137 - 128 = 9.$$

Максимально возможное значение кода ситуации 8:

$$9 - 8 = 1.$$

Максимально возможное значение кода ситуации 1:

$$1 - 1 = 0.$$

Таким образом в коде состояния 137 закодированы следующие ситуации:

128 – напряжение питания $< 3В$;

8 – $T1 < T2$;

1 – Нет сигнала от преобразователя расхода канала V1.

СТРОКА "4":

При значении указателя строки, равном 4, при перемещении указателя столбца, индицируются значения следующих параметров:

A2

Версия	Тк, °С	Цена имп. V2, л	Цена имп. V3, л	Зав. №	Мод
--------	--------	-----------------	-----------------	--------	-----

Ап, А3о, С3п, С3о

Версия	-----	Цена имп. V2, л	Цена имп. V3, л	Зав. №	Мод
--------	-------	-----------------	-----------------	--------	-----

A3с

Версия	Тк, °С	-----	Цена имп. V3, л	Зав. №	Мод
--------	--------	-------	-----------------	--------	-----

Версия - индицируется версия теплосчетчика. Описание версий см. п. 4;

Тк, °С - индицируется установленное значение температура холодной воды (константа), используемое при вычислении тепловой энергии версии А2.

Цена имп. V2, л - индицируется цена импульса канала V2;

Цена имп. V3, л - индицируется цена импульса канала V3;

Зав. № - индицируется заводской номер теплосчетчика;

- 7.3 Мод** - служебный параметр. В данной ячейке индицируются код модификации (52) и код Ду теплосчетчика.

8 ТЕХНИЧЕСКОЕ ОБСЛУЖИВАНИЕ

- 8.1** Техническое обслуживание Т-21 КОМБИК-Т заключается в периодическом осмотре внешнего состояния приборов, входящих в его состав, состояния электрических соединений, контроле напряжения элементов питания и, при необходимости, их замене.
- 8.2** Замена элементов питания проводится при снижении напряжения питания ниже 3 В.
- 8.3** Техническое обслуживание рекомендуется проводить не реже 1 раза в месяц.
- 8.4** Ремонт и замена элементов питания проводится силами предприятия-изготовителя или его полномочными представителями.
- 8.5** При отправке теплосчетчика в ремонт и для гарантийной замены, вместе с прибором должны быть отправлены:
- паспорт;
 - акт освидетельствования с описанием характера неисправности, её проявлениях.

9 МАРКИРОВКА И ПЛОМБИРОВАНИЕ

- 9.1** Маркировка Т-21 КОМБИК-Т осуществляется на шильдике лицевой панели и на этикетке боковой панели.
- 9.2** На шильдике лицевой панели указывают:
- наименование и условное обозначение;
 - товарный знак предприятия-изготовителя;
 - знак Государственного реестра средств измерений.
- 9.3** На этикетке боковой панели указывают:
- наименование и условное обозначение;
 - год выпуска;
 - максимальное допустимое давление измеряемой среды;
 - рабочий диапазон расходов.
- На корпус Т-21 КОМБИК-Т наносится стрелка, указывающая направление потока
- 9.4** Пломбирование Т-21 КОМБИК-Т осуществляется:
- бумажной разрушающейся пломбой с оттиском клейма госповерителя, предотвращающей демонтаж платы из корпуса;
 - пломбами абонентской службы, фиксирующими защелки крышки.
- 9.5** Маркировка и пломбирование термометров сопротивления и преобразователей расхода, входящих в состав Т-21 КОМБИК-Т проводится согласно их технической документации.

10 ТРАНСПОРТИРОВКА И ХРАНЕНИЕ

- 10.1** Т-21 КОМБИК-Т в упаковке предприятия изготовителя допускают транспортировать на любые расстояния при соблюдении правил, утвержденных транспортными министерствами и при соблюдении следующих требований:
- транспортирование по железной дороге должно проводиться в крытых чистых вагонах;
 - при перевозке открытым автотранспортом ящики с приборами должны быть покрыты брезентом;
 - при перевозке воздушным транспортом ящики с приборами должны размещаться в герметичных отапливаемых отсеках;

- при перевозке водным транспортом ящики с приборами должны размещаться в трюме.

10.2 Т-21 КОМБИК-Т в транспортной упаковке являются:

- прочными при транспортировании любым видом транспорта на любые расстояния. При этом они выдерживают без повреждений механические воздействия с ускорением 30 м/с^2 при частоте ударов от 80 до 120 в минуту в течение 2,5 часа или 1500 ударов с тем же ускорением;
- тепло- (холодно-) прочными при воздействии повышенной (пониженной) температуры $+ 55 \text{ }^\circ\text{C}$ (минус $50 \text{ }^\circ\text{C}$);
- влагонепроницаемыми при воздействии повышенной влажности до 95% при температуре $+ 35 \text{ }^\circ\text{C}$.

10.3 В помещении для хранения не должно быть пыли, паров кислот и щелочей, агрессивных газов и других вредных примесей, вызывающих коррозию изделий.**10.4** Расстановка и крепление ящиков с изделиями на транспортных средствах должны обеспечивать устойчивое положение при складировании и в пути, отсутствие смещений и ударов друг о друга.**10.5** Условия хранения для законсервированных и упакованных изделий должны соответствовать условиям хранения 3 по ГОСТ 15150.**10.6** Товаросопроводительная и эксплуатационная документация хранится вместе с приборами

11 ПРИЛОЖЕНИЯ

ПРИЛОЖЕНИЕ 1

Габаритные и присоединительные размеры Т-21 КОМБИК-Т-М

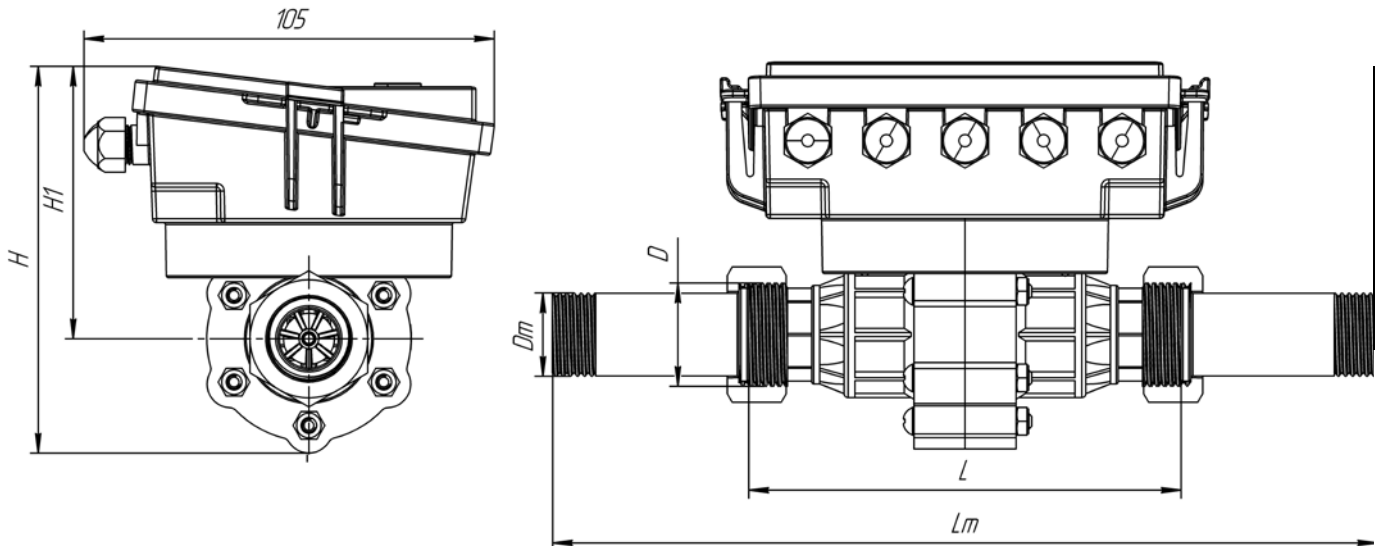


рис. 11.1

табл. 11.1

Ду	10	15	20
D	G3/4	G3/4	G1
Dm	G1/2	G1/2	G3/4
L	110	110	130
Lm	205	205	225
H	100	100	110
H1	70	70	75

Примечания Размер L_m – приведен с учетом применения комплектов присоединителей, поставляемых изготовителем.

Габаритные и присоединительные размеры Т-21 КОМБИК-Т-В

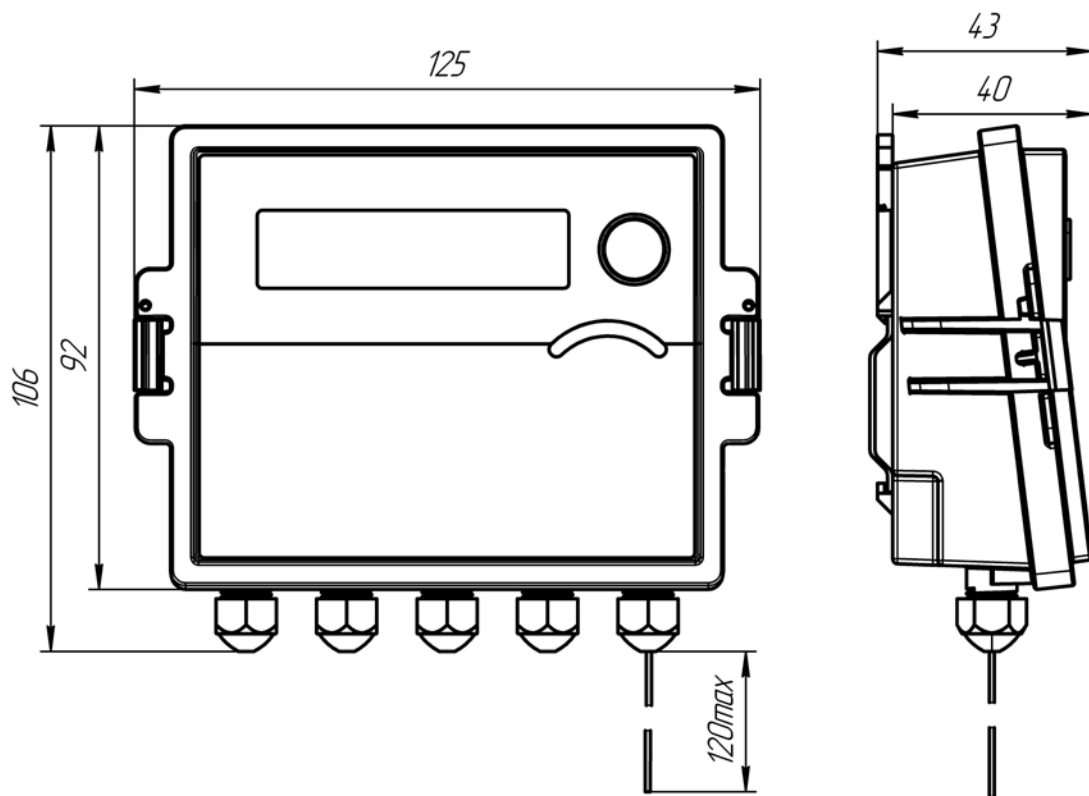


рис. 11.2

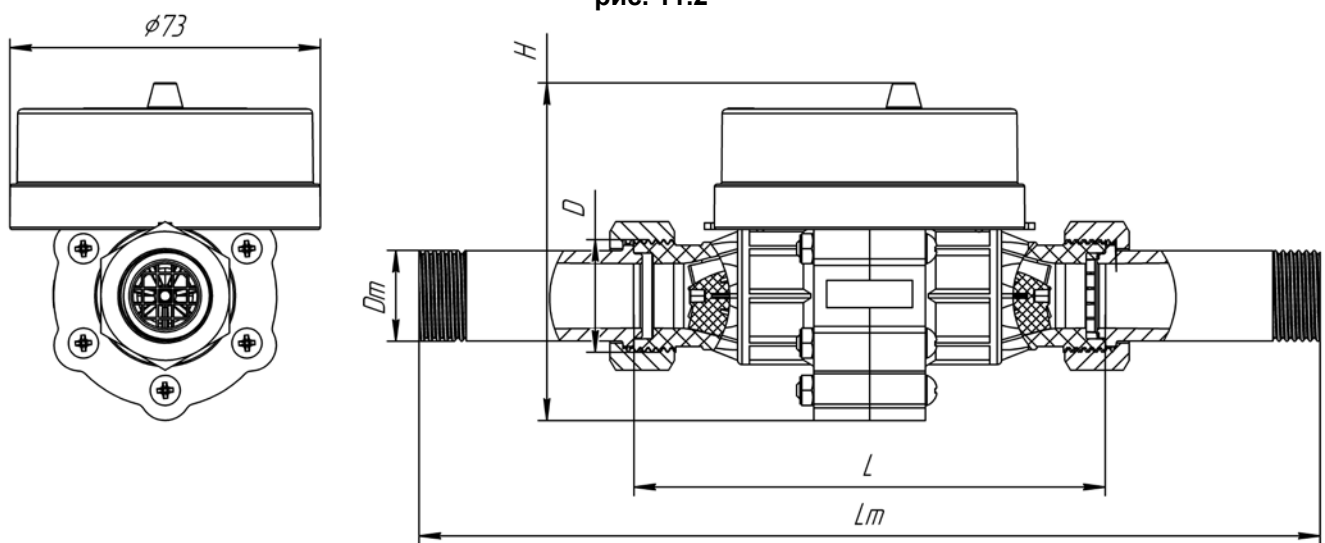


рис. 11.3

Ду	10	15	20
D	G3/4	G3/4	G1
Dm	G1/2	G1/2	G3/4
L	110	110	130
Lm	205	205	225
H	80	80	90

Примечания Размер L_m – приведен с учетом применения комплектов присоединителей, поставляемых изготовителем.

ПРИЛОЖЕНИЕ 2

График потерь давления теплосчетчиков Т-21 КОМБИК-Т
в зависимости от расхода

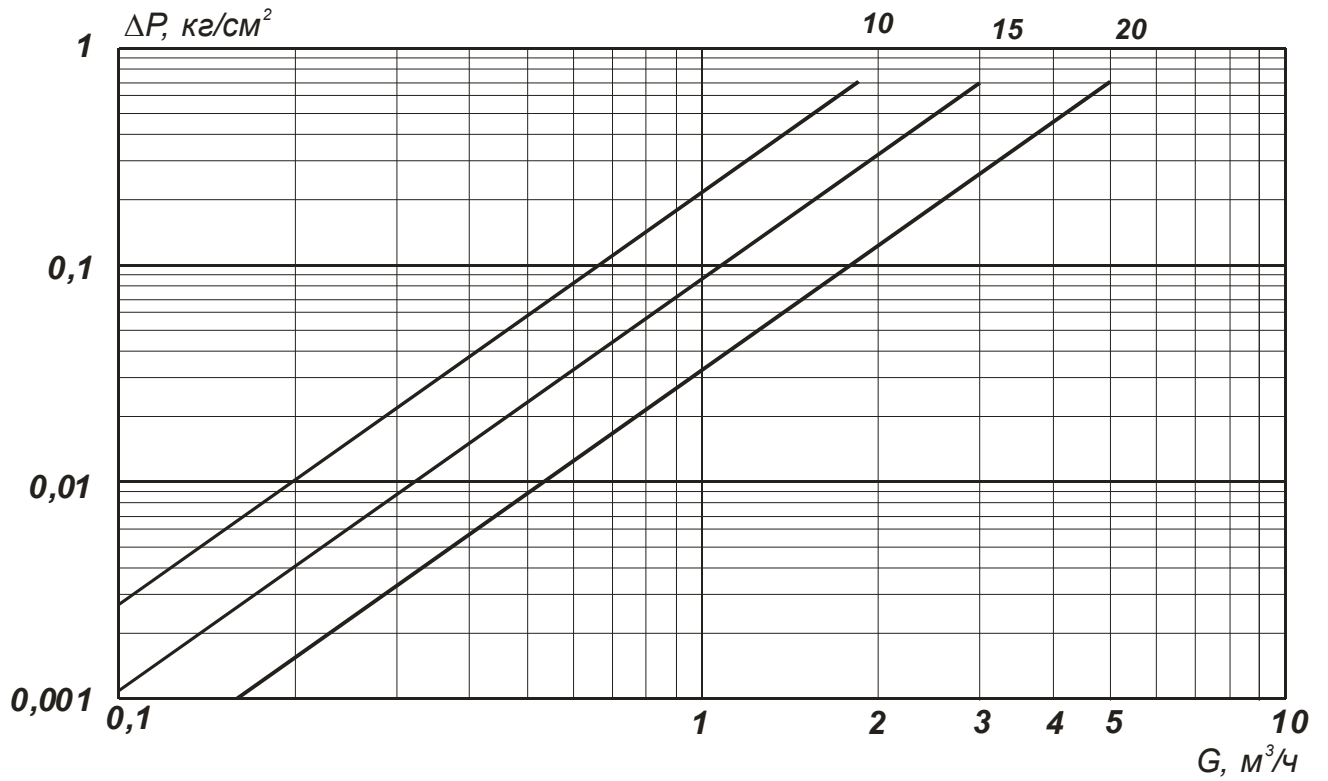


рис. 11.4