

**СЧЕТЧИКИ УЛЬТРАЗВУКОВЫЕ  
УЗС-1**

**Модели 1.1, 2.1, 2.2**

**РУКОВОДСТВО ПО ЭКСПЛУАТАЦИИ**

**407251.002 РЭ**

## Содержание

	Стр.
ВВЕДЕНИЕ	3
1. ОПИСАНИЕ И РАБОТА	3
1.1. Назначение изделия	3
1.2. Технические характеристики	5
1.3. Состав изделия	8
1.4. Устройство и работа	9
1.5. Маркировка и пломбирование	17
2. ИСПОЛЬЗОВАНИЕ ПО НАЗНАЧЕНИЮ	18
2.1. Эксплуатационные ограничения	18
2.2. Подготовка изделия к использованию	19
2.3. Использование изделия	23
3. ТЕХНИЧЕСКОЕ ОБСЛУЖИВАНИЕ	26
4. ТЕКУЩИЙ РЕМОНТ	26
5. ПОВЕРКА	27
6. ХРАНЕНИЕ	27
7. ТРАНСПОРТИРОВАНИЕ	27
ПРИЛОЖЕНИЕ 1. Схема соединений УЗС-1	28
ПРИЛОЖЕНИЕ 2. Схема подключения внешних нагрузок	29
ПРИЛОЖЕНИЕ 3. Опросный лист	30
ПРИЛОЖЕНИЕ 4. Блок ЭП. Передняя панель	31
ПРИЛОЖЕНИЕ 5. Блок ЭП, модель 1.1. Задняя панель	32
ПРИЛОЖЕНИЕ 6. Блок ЭП, модель 2.1. Задняя панель	33
ПРИЛОЖЕНИЕ 7. Блок ЭП, модель 2.2. Задняя панель	34
ПРИЛОЖЕНИЕ 8. Измерительные участки	35
ПРИЛОЖЕНИЕ 9. Монтажная штанга	36
ПРИЛОЖЕНИЕ 10. Размещение контрольных точек на блоке ЭП	37
ПРИЛОЖЕНИЕ 11. Размещение контрольных точек на блоке ЭП	38
ПРИЛОЖЕНИЕ 12. Размещение контрольных точек в линейке ЛИР-1	39
ПРИЛОЖЕНИЕ 13. Нагрузка 50 Ом	40

## ВВЕДЕНИЕ

Настоящее руководство по эксплуатации (РЭ) предназначено для технических специалистов занимающихся монтажом, эксплуатацией и обслуживанием ультразвуковых счетчиков УЗС-1.

## 1. ОПИСАНИЕ И РАБОТА

## 1.1. Назначение изделия

1.1.1. Счетчик ультразвуковой УЗС-1 (в дальнейшем – УЗС-1) предназначен для измерений объема и объемного расхода жидкости в напорных трубопроводах и учета времени исправной работы УЗС-1.

Область применения - коммерческий и технологический учет расхода жидкости на предприятиях различных отраслей промышленности.

## 1.1.2. УЗС-1 имеет модели исполнения:

- с одним одноканальным измерительным участком ( модель 1.1 );
- с одним двухканальным измерительным участком ( модель 2.1 ), для измерения расхода жидкости с повышенной точностью;
- с двумя одноканальными измерительными участками ( модель 2.2 ), для измерений расходов жидкостей в двух трубопроводах.

**Примечание:** В модели 2.2 отсутствует токовый выход.

Вариант счетчика для измерения объема и расхода горючих и взрывоопасных жидкостей имеет в своем обозначении приставку «-Ех».

## 1.1.3. Комплектация УЗС-1

## 1.1.3.1. УЗС-1 моделей 1.1, 2.2 имеет два варианта комплектации:

- 1-й вариант ( для трубопроводов с условным диаметром Ду от 10 мм до 300 мм):
- блок электронного преобразования (ЭП);
  - измерительный участок (ИУ) с пьезоэлектрическими преобразователями ( ПП ) (2 шт.), расположенными по диаметру (для модели 2.2 – два ИУ);
  - комплект соединительных кабелей (для модели 2.2 – 2 комплекта).

Данный вариант предусматривает установку ИУ с помощью фланцевых соединений в разрыв трубопровода и градуировку УЗС-1 с помощью поверочной установки или для Ду от 100 мм до 300 мм по методике теоретической градуировки 407251.002 Д1.

## 2-й вариант ( для трубопроводов с условным диаметром Ду от 100 мм до 2400 мм ):

- блок ЭП;
- установочный комплект (для модели 2.2 – 2 комплекта), состоящий из ПП (2 шт.) и патрубков (2 шт.);
- комплект соединительных кабелей РК50-2-13 или РК50-2-21 (для модели 2.2 – 2 комплекта).

Данный вариант предусматривает монтаж ПП непосредственно на трубопроводе и градуировку УЗС-1 по методике теоретической градуировки 407251.002 Д1.

## 1.1.3.2. УЗС-1 модели 2.1 имеет комплектацию:

- блок (ЭП);
- ИУ с ПП (4 шт.), расположенными по двум симметричным хордам;
- комплект соединительных кабелей.

Данный вариант предусматривает установку ИУ с помощью фланцевых соединений в разрыв трубопровода и градуировку с помощью поверочной установки.

**Примечания:** 1. УЗС-1 для измерения расхода жидкостей в трубопроводах с условным диаметром Ду  $\geq 200$  мм, температурой жидкости не более 50°C и давлением жидкости в трубопроводе до 6 кг/см<sup>2</sup> комплектуется установочным комплектом, позволяющим производить замену ПП и чистку трубопровода в месте установки ПП **без сброса давления** и остановки потока, т.е. без нарушения подачи жидкости по трубопроводу. Процесс замены и чистки ПП осуществляется с помощью устройства съема датчиков УСД-1.

2. При измерении расхода жидкости с температурой более 50°C в трубопроводах с условным диаметром  $D_u \geq 200$  мм, УЗС-1 моделей 1.1 и 2.2 комплектуется рабочим установочным комплектом и резервным установочным комплектом. Резервный комплект монтируется на трубопроводе рядом с рабочим и используется при выходе из строя рабочего комплекта.

1.1.4. Счетчик УЗС-1, предназначенный для измерения жидкостей во взрывоопасных зонах имеют модели 1.1-Ех, 2.1-Ех и 2.2-Ех.

Блок ЭП счетчика УЗС-1-Ех с выходными искробезопасными электрическими цепями уровня "ib", имеет маркировку взрывозащиты [Exib]IIB, соответствует ГОСТ Р 51330.0, ГОСТ Р 51330.10 и предназначен для установки вне взрывоопасных зон помещений и наружных установок.

ИУ с ПП счетчика УЗС-1-Ех имеет маркировку взрывозащиты 1ExibIIBT4, соответствует ГОСТ Р 51330.0, ГОСТ Р 51330.10 и может применяться во взрывоопасных зонах согласно гл. 7.3 ПУЭ и другим нормативным документам, регламентирующим применение электрооборудования во взрывоопасных зонах.

1.1.5. Рабочие условия эксплуатации блока ЭП:

- температура окружающей среды от 0° до + 45°C;
- относительная влажность воздуха до 95% при температуре +25°C.

Блок ЭП имеет защиту от проникновения воды и пыли по ГОСТ 14254 исполнение IP-20.

Рабочие условия эксплуатации ИУ ( ПП ):

- температура окружающей среды от минус 40°C до + 60 °C (по спецзаказу, с соединительным кабелем РК50-2-21, от минус 60°C до + 80°C);
- относительная влажность воздуха до 98% при температуре +35°C.

ПП имеют защиту от проникновения пыли по ГОСТ 14254-80 исполнение IP 67.

1.1.6. Фланцы для ИУ с рабочим давлением до 2,5 МПа выполнены по ГОСТ 12820, исполнение 1. Фланцы для ИУ с рабочим давлением  $\geq 2,5$  МПа выполнены по ГОСТ 12821, вариант исполнения фланцев выбирается по согласованию с заказчиком.

1.1.7. Контролируемая среда:

- акустически прозрачная жидкость (содержание в жидкости механических примесей и газовых включений не более 3% по объему) для прохождения ультразвуковых колебаний ПП (холодная и горячая вода, сточные воды, нефть и нефтепродукты, и другие жидкости);

- температура от минус 40°C до +120°C (по спецзаказу, с металлическими ПП, от минус 60°C до + 180°C);

- давление от 0,1 МПа до 2,5 МПа ( $\geq 2,5$  МПа - по спецзаказу, см. п.1.1.6);

- кинематическая вязкость до  $5 \cdot 10^{-6}$  м<sup>2</sup>/с (при градуировке у заказчика до  $100 \cdot 10^{-6}$  м<sup>2</sup>/с);

1.1.8. В счетчике возможны незначительные конструктивные и схемные изменения, которые не отражены в эксплуатационной документации и которые не ухудшают технических характеристик счетчика.

1.1.9. Обозначение УЗС-1 при заказе: **УЗС-1-М-Ду-Рмакс-Ех**

где: УЗС-1 – название прибора;

М – модель исполнения УЗС-1 (1.1, 2.1, 2.2);

Ду – условный диаметр ИУ, мм (в соответствии с таблицами 1 и 2);

Рмакс – максимальное давление жидкости, МПа (из ряда: 1,6; 2,5; 4,0; 6,3; 10; 16; 20);

Ех – взрывозащищенное исполнение.

Пример обозначения при заказе УЗС-1 модели 1.1, Ду 25мм, Рмакс = 16МПа, для измерения жидкости во взрывоопасной зоне: **УЗС-1-1.1-25-16-Ех**.

Пример обозначения при заказе УЗС-1 модели 2.2, Ду1=100мм, Ду2=80мм, Рмакс1=2,5 МПа Рмакс2=1,6 МПа обычного исполнения: **УЗС-1-2.2-100/80-2,5/1,6**.

Полный перечень параметров УЗС-1 при заказе оговаривается в опросном листе (приложение 1).

## 1.2. Технические характеристики

1.2.1. Диаметры условных проходов трубопроводов и соответствующие им значения нижнего (Qн), переходного 1 (Qп1), переходного 2 (Qп2) и верхнего (Qв) расходов для УЗС-1 моделей 1.1, 2.2 приведены в таблице 1.

Таблица 1

Диаметр условного прохода Ду, мм	Расход, м <sup>3</sup> /ч			
	Qн	Qп1	Qп2	Qв
10	0,020	0,028	0,057	2,83
15	0,032	0,064	0,127	6,36
20	0,057	0,113	0,226	11,3
25	0,088	0,177	0,353	17,7
32	0,145	0,290	0,579	29,0
40	0,226	0,452	0,905	45,2
50	0,353	0,707	1,41	70,7
65	0,597	1,20	2,39	120
80	0,905	1,81	3,62	181
100	1,41	2,83	5,66	283
125	2,21	4,42	8,84	442
150	3,18	6,36	12,7	636
200	5,66	11,3	22,6	1131
250	8,84	17,7	35,3	1767
300	12,7	25,5	50,9	2545
400	22,6	45,2	90,5	4524
500	35,3	70,7	141	7069
600	50,9	102	204	10179
700	69,3	139	277	13854
800	90,5	181	362	18096
900	115	229	458	22902
1000	141	283	566	28274
1200	204	407	814	40715
1400	277	554	1108	55418
1600	362	724	1448	72382
2000	566	1131	2262	113100
2400	814	1629	3257	162860

**Примечания:** 1. Поставка УЗС-1 моделей 1.1 и 2.2 с диаметром условного прохода Ду от 10 мм до 300 мм осуществляется с измерительным участком ИУ, более 300 мм – с установочным комплектом, который монтируется на действующем трубопроводе в соответствии с разделом 7.

1.2.2. Диаметры условных проходов трубопроводов и соответствующие им значения нижнего (Qн), переходного 1 (Qп1), переходного 2 (Qп2) и верхнего (Qв) расходов для УЗС-1 модели 2.1 приведены в таблице 2

Таблица 2

Диаметр условного прохода Ду, мм	Расход, м <sup>3</sup> /ч			
	Qн	Qп1	Qп2	Qв
80	0,905	1,810	3,62	181
100	1,41	2,827	5,66	283
125	2,21	4,418	8,84	442
150	3,18	6,362	12,7	636
200	5,65	11,31	22,6	1130
250	8,84	17,67	35,3	1770

Продолжение таблицы 2

Диаметр условного прохода Ду, мм	Расход, м <sup>3</sup> /ч			
	Qн	Qп1	Qп2	Qв
300	12,7	25,45	50,9	2550
400	22,6	45,24	90,5	4520
500	35,3	70,69	141	7070

**Примечание:** Поставка УЗС-1 модели 2.1 осуществляется с измерительным участком ИУ.

1.2.3. При заказе УЗС-1 следует руководствоваться значениями рабочих расходов  $Q_{max}$  и  $Q_{min}$  по условиям заказчика. При этом счетчик УЗС-1 может быть настроен на максимальный расход  $Q_{max}$  менее указанного в таблицах 1 и 2 верхнего значения расхода  $Q_v$ , но не менее  $0,1 Q_v$ .

1.2.4. Минимальный расход  $Q_{min}$  выбирается по условиям заказчика и он не может быть менее нижнего значения расхода  $Q_n$ , указанного в таблицах 1 и 2.

1.2.5. При выборе диаметра условного прохода Ду, необходимо руководствоваться значениями расходов, приведенными в таблицах 1 и 2 и погрешностями измерения, приведенными в п. 2.10.

1.2.6. Индикация объема цифровая. Максимальная емкость счетчика объема 99999999999,999 м<sup>3</sup>. Цена единицы младшего разряда (весовой коэффициент "В"): 1л, 10л, 100л, 1м<sup>3</sup>, 10м<sup>3</sup>, 100м<sup>3</sup> или 1000м<sup>3</sup> (выбирается при настройке УЗС-1, в зависимости от значения  $Q_{max}$  для данного УЗС-1, в соответствии с таблицей 3).

Таблица 3

Диапазон $Q_{max}$ , м <sup>3</sup> /ч	От 0,28 до 3,6	От 0,55 до 36	От 5,5 до 360	От 55 до 3600	От 550 до 36000	От 5500 до 200000	От 55000 до 200000
Коэффициент "В"	1л	10л	100л	1м <sup>3</sup>	10м <sup>3</sup>	100м <sup>3</sup>	1000м <sup>3</sup>

Изменение информации на счетчике объема происходит с дискретностью, равной весовому коэффициенту "В". При отключении питания информация о значении объема сохраняется в памяти прибора.

УЗС-1 имеет возможность учета объема жидкости, прошедшей в прямом и обратном направлениях и суммарного объема.

1.2.7. Индикация расхода цифровая семиразрядная, в м<sup>3</sup>/час, с плавающей запятой. Минимальное значение единицы младшего разряда 0,0001 м<sup>3</sup>/час. При изменении направления потока УЗС-1 индицирует отрицательное значение расхода.

1.2.8. Индикация времени цифровая, в формате: ХХХХХХчХХм. Таймер считает время, когда УЗС-1 находится в рабочем режиме (индикатор «ОТКАЗ» на УЗС-1 не светится). При свечении индикатора «ОТКАЗ» (при отсутствии жидкости в ИУ, при обрыве соединительных кабелей, при неисправности ПП или блока ЭП) и при отсутствии электропитания УЗС-1 таймер время не считает. При отключении питания информация о значении времени сохраняется в памяти прибора.

1.2.9. Выходные сигналы

1.2.9.1. Частотный выход - импульсный сигнал формы "меандр" с уровнями КМОП-логики и частотой, пропорциональной расходу, на контакте 6 (для модели 2.2 на контактах 6 и 9) разъема КОНТРОЛЬ (частота, соответствующая максимальному расходу, равна 1 кГц). Используется при градуировке и поверке УЗС-1.

1.2.9.2. Импульсный выход - сигнал в виде замыкания цепи клемм "IMP+" и "IMP-" блока ЭП оптоэлектронным ключом в соответствии с коэффициентом "В" (минимальная длительность импульсов – 0,5 мс).

Электрические параметры выхода оптоэлектронного ключа:

коммутируемое напряжение - не более 25 В постоянного тока (для УЗС-1-Ех – не более 7,5В);

ток через ключ - не более 20 мА;

выходное остаточное напряжение при токе через ключ 20 мА - не более 1,5 В;  
ток утечки при  $U = 25$  В - не более 0,1 мА.

1.2.9.3. Токовый выход (по требованию заказчика) (клеммы "Iout +" и "Iout -") - постоянный втекающий ток (0 - 5) мА, (0 - 20) мА или (4 - 20) мА.

Питание выходных цепей токового выхода осуществляется от внешнего источника питания с незаземленными клеммами питания. Максимальное напряжение источника питания  $U_p$  не более 25В (для УЗС-1-Ех – не более 7,5В).

**Примечания:** 1. В моделях 1.1 и 2.1 токовый выход устанавливается по заказу.  
2. В модели 2.2 токовый выход отсутствует.

1.2.9.4. Интерфейсные выходы (по заказу):

RS – 232 (разъем RS-232) - для подключения УЗС-1 к компьютеру непосредственно (расстояние до 5м) или через модемы и телефонную линию (расстояние зависит от качества связи);

**ВНИМАНИЕ! В УЗС-1-Ех интерфейсный выход RS-232 не использовать!**

RS – 485 (клеммы А, GND RS-485, В) - для подключения УЗС-1 к компьютеру (расстояние до 1км) с помощью кабеля "экранированная витая пара".

**Примечания:** 1. Разность потенциалов между корпусом блока ЭП и внешними нагрузками, подключаемыми к клеммам "IMP+" и "IMP-", клеммам "Iout +" и "Iout -", клеммам А, +5V, GND, В, контактам разъема RS-232 блока ЭП, не должна превышать 250 В.  
2. Взаимная разность потенциалов между внешними нагрузками, подключаемыми к клеммам "IMP+", "IMP-", клеммам "Iout +" и "Iout -", клеммам А, GND RS-485, В, контактам разъема RS-232 не должна превышать 50 В.

1.2.10. Пределы допускаемых основных погрешностей УЗС-1

1.2.10.1. Пределы допускаемых основных погрешностей УЗС-1 при его градуировке на поверочной установке

Пределы основной относительной погрешности  $\delta_0$  измерения объема жидкости, пределы основной приведенной погрешности  $\gamma_Q$  измерения расхода по индикатору УЗС-1, пределы основной приведенной погрешности  $\gamma_F$  измерения расхода по частотному выходу, пределы основной приведенной погрешности  $\gamma_T$  измерения расхода по токовому выходу и пределы основной относительной погрешности  $\delta_i$  измерения объема жидкости по импульсному выходу приведены в таблице 4.

Таблица 4

Диапазон расходов	Модель УЗС-1	Погрешность, %				
		$\delta_0$	$\gamma_Q$	$\gamma_F$	$\gamma_T$	$\delta_i$
Qп2 - Qв	1.1, 2.2	$\pm 1,0$	$\pm 1,25$	$\pm 1,25$	$\pm 1,5$	$\pm 1,25$
	2.1	$\pm 0,5$	$\pm 0,8$	$\pm 0,8$	$\pm 1,0$	$\pm 0,8$
Qп1 – Qп2	1.1, 2.2	$\pm 2,0$	$\pm 2,0$	$\pm 2,0$	$\pm 2,5$	$\pm 1,5$
	2.1	$\pm 1,0$	$\pm 1,25$	$\pm 1,25$	$\pm 1,5$	$\pm 1,25$
Qн – Qп1	1.1, 2.2	$\pm 4,0$	$\pm 4,5$	$\pm 4,5$	$\pm 5,0$	$\pm 4,5$
	2.1	$\pm 3,0$	$\pm 3,5$	$\pm 3,5$	$\pm 4,0$	$\pm 3,5$

**Примечания:** 1. При кратности расходов  $Q_{max}/Q_{mjn} \leq 2$  в диапазоне расходов от Qп2 до Qв погрешность  $\delta_0$  не превышает  $\pm 0,5\%$  для УЗС-1 моделей 1.1, 2.2 и  $\pm 0,48\%$  для УЗС-1 модели 2.1.  
2. При кратности расходов  $Q_{max}/Q_{mjn} \leq 5$  в диапазоне расходов от Qп2 до Qв погрешность  $\delta_0$  не превышает  $\pm 0,8\%$  для УЗС-1 моделей 1.1, 2.2 и  $\pm 0,48\%$  для УЗС-1 модели 2.1.  
3. При отсутствии в УЗС-1 токового выхода погрешность  $\gamma_T$  не определяется.

1.2.10.2. Пределы допускаемых основных погрешностей УЗС-1 при его градуировке по методике теоретической градуировки 407251.002 Д1

Пределы основной относительной погрешности  $\delta_0$  измерения объема жидкости, пределы основной приведенной погрешности  $\gamma_Q$  измерения расхода по индикатору УЗС-1, пределы основной приведенной погрешности  $\gamma_F$  измерения расхода по частотному выходу, пределы основной приведенной погрешности  $\gamma_T$  измерения расхода по токовому выходу и пределы основной относительной погрешности  $\delta_V$  измерения объема жидкости по импульсному выходу приведены в таблице 5.

Таблица 5

Условный диаметр Ду, мм	Диапазон расходов	Погрешность, %				
		$\delta_0$	$\gamma_Q$	$\gamma_F$	$\gamma_T$	$\delta_V$
100, 125	Qп2 – Qв	$\pm 4,0$	$\pm 4,0$	$\pm 4,0$	$\pm 4,5$	$\pm 4,0$
	Qп1 – Qв	$\pm 5,0$	$\pm 5,0$	$\pm 5,0$	$\pm 5,5$	$\pm 5,0$
	Qн – Qв	$\pm 8,0$	$\pm 8,0$	$\pm 8,0$	$\pm 8,5$	$\pm 8,0$
150	Qп2 – Qв	$\pm 2,5$	$\pm 2,5$	$\pm 2,5$	$\pm 3,0$	$\pm 2,5$
	Qп1 – Qв	$\pm 3,5$	$\pm 3,5$	$\pm 3,5$	$\pm 4,0$	$\pm 3,5$
	Qн – Qв	$\pm 6,5$	$\pm 7,0$	$\pm 7,0$	$\pm 7,0$	$\pm 6,5$
200	Qп2 – Qв	$\pm 1,5$	$\pm 2,0$	$\pm 2,0$	$\pm 2,5$	$\pm 2,0$
	Qп1 – Qв	$\pm 2,5$	$\pm 3,0$	$\pm 3,0$	$\pm 3,0$	$\pm 2,5$
	Qн – Qв	$\pm 5,0$	$\pm 5,5$	$\pm 5,5$	$\pm 5,5$	$\pm 5,0$
$\geq 250$	Qп2 – Qв	$\pm 1,0$	$\pm 1,5$	$\pm 1,5$	$\pm 2,0$	$\pm 1,5$
	Qп1 – Qв	$\pm 2,0$	$\pm 2,0$	$\pm 2,0$	$\pm 2,5$	$\pm 2,0$
	Qн – Qв	$\pm 4,0$	$\pm 4,0$	$\pm 4,0$	$\pm 4,5$	$\pm 4,0$

**Примечания:** 1. Погрешности, указанные в таблице приведены при потоках с числом Рейнольдса  $Re > 4000$ .

2. При отсутствии в УЗС-1 токового выхода погрешность  $\gamma_T$  не определяется.

1.2.10.3. Пределы допускаемой основной относительной погрешности  $\delta_V$  измерений времени равны  $\pm 0,1\%$ .

1.2.11. Параметры сигнала на выходе искробезопасной цепи УЗС-1 (клеммы ПП1, ПП2 блока ЭП из комплекта УЗС-1 модели 1.1-Ех и клеммы ПП1, ПП2, ПП3, ПП4 блока ЭП из комплекта УЗС-1 моделей 2.1-Ех, 2.2-Ех):

форма сигнала – прямоугольные импульсы отрицательной полярности;

амплитуда -  $(15 \pm 1,5)$  В;

длительность -  $(0,35 \pm 0,1)$  мкс;

скважность - не менее 200;

волновое сопротивление нагрузки - 50 Ом;

линия связи блока ЭП и ПП - коаксиальный кабель РК50-2-13 ГОСТ 11326.15 или РК50-2-22 ГОСТ 11326.35 длиной до 200 м.

1.2.12. Питание УЗС-1 осуществляется от сети переменного тока напряжением  $(220 + 22/-33)$  В, частотой  $(50 \pm 1)$  Гц.

1.2.13. Мощность, потребляемая УЗС-1, не более 15 ВА (модель 1.1) и не более 18 ВА (модели 2.1 и 2.2).

1.2.14. Габаритные размеры блока ЭП, не более:  $125 \times 180 \times 230$  мм.

Габаритные размеры ИУ приведены в приложении 2.

1.2.15. Масса блока ЭП, не более 3,0 кг.

Массы ИУ приведены в приложении 2.

1.2.16. Срок службы УЗС-1 - не менее 10 лет.

1.2.17. Ресурс работы УЗС-1-Ех – 70000 часов.

1.3. Состав УЗС-1

1.3.1. Состав УЗС-1 соответствует таблице 6



Таблица 6

Обозначение	Наименование	Кол.	Примечание
407251.001	Блок электронного преобразования ЭП	1 шт.	
Обозначение в зависимости от модификации УЗС-1	Участок измерительный ИУ	1 шт. (2шт. для модели 2.2)	Поставляется в первом варианте комплектации
5.836.000	Установочный комплект	1 шт. (2шт. для модели 2.2)	Поставляется для моделей 1.1 и 2.2 во втором варианте комплектации
685661.002	Комплект соединительных кабелей	1 шт., (2шт. для моделей 2.1 и 2.2)	Лк до 250 м, ( для УЗС-1-Ех до 200м)
	Вставка плавкая ВП-1-0,5 А 250 В	2 шт.	ЗИП

#### 1.4. Устройство и работа

1.4.1. Принцип действия УЗС-1 основан на зависимости времени распространения ультразвуковых импульсов в акустически прозрачной среде от скорости ее движения (расхода жидкости). УЗС-1 является частотно-импульсным ультразвуковым устройством, преобразующим разность времен распространения сигнала между пьезоэлектрическими преобразователями по и против потока жидкости в электрические сигналы.

УЗС-1 является ультразвуковым частотно-импульсным устройством, работающим по методу синхроколец.

УЗС-1 модели 1.1 имеет ИУ с одним ультразвуковым каналом и представляет собой расходомер для измерения расхода в одном трубопроводе.

УЗС-1 модели 2.1 имеет ИУ с двумя ультразвуковыми каналами и представляет собой расходомер для измерения расхода с повышенной точностью в одном трубопроводе.

УЗС-1 модели 2.2 имеет два ИУ с одним ультразвуковым каналом и представляет собой расходомер для измерений расходов в двух трубопроводах.

#### 1.4.2. Устройство УЗС-1

##### 1.4.2.1. Устройство блока ЭП

Состав блока ЭП приведен в таблице 7

Таблица 7

Обозначение	Наименование	Кол.	Примечание
468152.001	Линейка измерения расхода ЛИР-1	1	Модели 2.1 и 2.2 – 2 шт.
436714.002	Линейка питания и выходных сигналов ЛПВС-1	1	
467845.002	Линейка индикации и управления ЛИУ-1	1	

Выполняемые функции:

Линейка ЛИР-1 осуществляет:

- преобразование информации о скорости течения ( расходе ) жидкости в трубопроводе в импульсный сигнал с частотой, пропорциональной скорости течения ( расходу ) жидкости и формирование сигнала о направлении движения жидкости;

- коррекцию преобразований скорости течения жидкости в импульсный сигнал при изменении скорости ультразвука в измеряемой жидкости от изменения температуры или смене жидкости в трубопроводе;

- формирование информации для линейки ЛПВС-1 об объеме прошедшей через ИУ жидкости (импульсный сигнал), о расходе жидкости ( сигнал ШИМ ) и о данных, передаваемых по интерфейсам;

- счет времени исправной работы;
- формирование информации для линейки ЛИУ-1 (информация, выводимая на индикатор);
- формирование сигнала о работоспособности УЗС-1 ( ОТКАЗ ).

Линейка ЛПВС-1 осуществляет:

- формирование необходимых напряжений питания;
- преобразование сигнала ШИМ с выхода линейки ЛИР-1 в один из видов тока (0 - 5) мА, (0 - 20) мА или (4 - 20) мА (в модели 2.2 – отсутствует);
- преобразование информации с ЛИР-1 (уставки, значение накопленного объема, текущее значение расхода, время) в стандарт интерфейсов RS-232 и RS-485;
- обеспечивает развязку потенциалов выходных сигналов от потенциала корпуса блока ЭП.

Линейка ЛИУ-1 осуществляет:

- индикацию накопленных объемов прошедшей жидкости, текущих объемных расходов, времен исправной работы, программируемых параметров и режимов работы УЗС-1;
- управление режимами работы УЗС-1.

Конструктивно блок ЭП выполнен в металлическом корпусе (материал – сплав алюминия АМг и Ст.20) в щитовом варианте.

Размещение элементов индикации, управления и коммутации на блоке ЭП представлены в приложениях 3 и 4.

#### 1.4.2.2. Устройство ИУ

УЗС-1 модели 1.1 имеет ИУ с одним ультразвуковым каналом, ориентированным под углом к оси ИУ или вдоль оси ИУ.

УЗС-1 модели 2.1 имеет ИУ с двумя ультразвуковыми каналами, ориентированными под углом к оси ИУ. Ультразвуковые каналы расположены на ИУ на хордах, смещенных от оси ИУ на одинаковое расстояние и ориентированы под одинаковым углом к оси трубопровода.

УЗС-1 модели 2.2 имеет два ИУ с одним ультразвуковым каналом, ориентированным под углом к оси ИУ или вдоль оси ИУ.

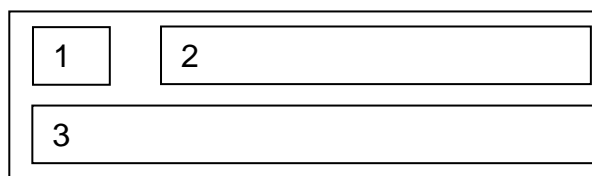
ИУ представляет собой отрезок трубы с присоединительными фланцами и патрубками, в которые устанавливаются преобразователи пьезоэлектрические ПП ( Приложение 5 ).

К клеммам в ПП через герметизированный ввод подключаются соединительные кабели, закрываются крышкой и пломбируются.

#### 1.4.3. Описание режимов работы УЗС-1

##### 1.4.3.1. Описание функционирования УЗС-1 в режиме работы

Структура полей индикатора в режиме работы показана на рис.1.



- 1 – поле кода нештатной ситуации;
- 2 – поле наименования индицируемого параметра;
- 3 – поле значения индицируемого параметра

Рис.1

В поле 1 в виде кода выводятся сообщения о нештатных ситуациях. Поле состоит из 4-х знаковых мест.

В 1-ом и 2-ом знаковых местах указываются режимы состояний прибора (1-ое знаковое место соответствует 1-му каналу, 2-ое соответствует 2-му каналу):

- "П" - режим поиска сигнала с пьезоэлектрических преобразователей ПП (автоматическая настройка прибора на трубопровод);

- "А" - сигнал с пьезоэлектрических преобразователей ПП меньше допустимой величины, но при этом измерение расхода сохраняется до уменьшения сигнала с ПП до величины, при котором УЗС-1 переходит в режим ОТКАЗ и измерение расхода прекращается;

- "\*" - наличие нештатной ситуации.

В 3-ем и 4-ом знаковых местах указываются коды нештатных ситуаций в шестнадцатеричном коде (HEX-формате):

- 01 - нет захвата в канале 1;

- 02 - нет захвата в канале 2;

- 04 - мал входной сигнал в канале 1;

- 08 - мал входной сигнал в канале 2;

- 10 - ошибка частотного выхода  $F < 4$  Гц или  $F > 1000$  Гц;

- 20 - ошибка токового выхода (ошибка частотного выхода 2 для модели 2.2);

- 40 - ошибка в данных RTC\_RAM;

- 80 - сбой питания.

В случае наличия нескольких нештатных ситуаций одновременно, их коды суммируются в шестнадцатеричном коде.

В поле 2 осуществляется индикация наименования выводимых параметров. Список выводимых параметров зависит от модели и режима состояния УЗС-1.

Наименование параметров, выводимых в режиме работы:

- РАСХОД1, м3/час -, - текущее значение расхода по трубопроводу 1;

- РАСХОД2, м3/час - текущее значение расхода по трубопроводу 2;

- ОБЪЕМ1 +, м3 - счетчик объема жидкости, прошедшей в прямом направлении по трубопроводу 1;

- ОБЪЕМ1 -, м3 - счетчик объема жидкости, прошедшей в обратном направлении по трубопроводу 1;

- ОБЪЕМ1  $\Sigma$ , м3 - счетчик результирующего объема ( $W^+ - W^-$ ) по трубопроводу 1;

- ОБЪЕМ2 +, м3 - счетчик объема жидкости, прошедшей в прямом направлении по трубопроводу 2;

- ОБЪЕМ2 -, м3 - счетчик объема жидкости, прошедшей в обратном направлении по трубопроводу 2;

- ОБЪЕМ2  $\Sigma$ , м3 - счетчик результирующего объема ( $W^+ - W^-$ ) по трубопроводу 2;

- ВРЕМЯ1 - время исправного измерения объема и расхода по трубопроводу 1;

- ВРЕМЯ2 - время исправного измерения объема и расхода по трубопроводу 2;

- ЧАСЫ - текущее время.

**Примечание:** 1. В моделях 1.1 и 2.1 параметры "ОБЪЕМ2+", "ОБЪЕМ2-", "ОБЪЕМ2 $\Sigma$ ", "ВРЕМЯ2" отсутствуют.

2. В меню в пункте «ДИСПЛЕЙ», подпункте «ВЫВОД НА ДИСПЛЕЙ» (см. п. 1.4.3.4). можно сделать выбор счетчиков объема, значения которых требуется выводить на индикатор.

Смена индицируемых параметров в этом режиме осуществляется с помощью кнопок "↑" или "↓".

В поле 3 осуществляется индикация значения выбранного в поле 2 параметра.

**Примечание:** При индикации параметров: Тр, Суз, Fг, Fр, К, Капп, Fвых в поле 3 слева выводятся данные канала 1 (трубопровода 1) и справа данные канала 2 (трубопровода 2), разделенные пробелом.

1.4.3.2. Описание функционирования УЗС-1 в режиме контроля текущих параметров  
Структура полей индикатора аналогична режиму работы (п. 1.4.3.1).

Наименование параметров, выводимых на индикатор в режиме контроля: (вход в режим контроля осуществляется одновременным нажатием на кнопки “↓” и “↵”):

- ЗАВ. НОМЕР – заводской номер прибора;
- Тр1, Тр2, мкс - измеренные значения времен распространения сигнала, мкс;
- Суз1, Суз2, м/с - текущие скорости ультразвука;
- Fг1, Fг2, Гц - текущие значения частот генераторов ФАПЧ;
- Fр1, Fр2, Гц - текущие значения разностной частоты линеек ЛИР-1;
- K1, K2 - значения коэффициентов деления частоты генераторов;
- F11 (читать φ1), имп/м3 - значение коэффициента преобразования для канала 1;
- F12 (читать φ2), имп/м3 - значение коэффициента преобразования для канала 2;
- Капп - текущие значения коэффициентов аппроксимации;
- Fвых1, Fвых2, Гц - текущие значения выходной частоты;
- Iвых, мА - текущее значение выходного тока.

**Примечание:** 1. В модели 1.1 параметры Тр2, Суз2, Fг2, Fр2, K2, F12, Fвых2 отсутствуют.

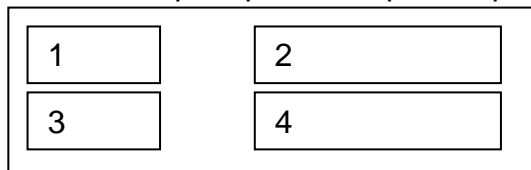
2. В модели 2.1 параметр Fвых2 отсутствует.

Смена индицируемых параметров в этом режиме осуществляется нажатием на кнопку “↑”. Выход из режима контроля происходит после перебора всех пунктов нажатием на кнопку “↑” или нажатием на кнопку “↓” в пункте “Тр, мкс”.

#### 1.4.3.3. Описание работы УЗС-1 в режиме просмотра архива

Вход в режим просмотра архива осуществляется нажатием на кнопку “↵”. Если в архиве еще нет данных, то выводится сообщение «НЕТ ДАННЫХ».

Структура полей индикатора в режиме просмотра архива показана на рис. 2



1 – поле наименования индицируемого параметра.

2 – значение выбранного в поле 1 параметра.

3 – время записи параметра в архив.

4 – дата записи параметра в архив.

Рис. 2

После входа в режим просмотра архива курсор находится в поле 1. На дисплей выводится значение объема “V+”, прошедшего в прямом направлении. Нажатием на кнопки “↓” и “↑” выбирается тип требуемого параметра из списка:

V1+, м3 – значение объема, прошедшего в прямом направлении по трубопроводу 1 в течение часа;

V1-, м3 – значение объема, прошедшего в обратном направлении по трубопроводу 1 в течение часа ;

ВРЕМЯ1 – время исправной работы по трубопроводу 1 в течение часа;

КОД ОШИБКИ 1 – код нештатных ситуаций, зарегистрированных за час по трубопроводу 1.

V2+, м3 – значение объема, прошедшего в прямом направлении по трубопроводу 2 в течение часа;

V2-, м3 – значение объема, прошедшего в обратном направлении по трубопроводу 2 в течение часа ;

ВРЕМЯ2 – время исправной работы по трубопроводу 2 в течение часа;

КОД ОШИБКИ2 – код нештатных ситуаций, зарегистрированных за час по трубопроводу 2.

Нажатием на кнопку “→” производится последовательный перевод курсора по полям 1 – 3 – 4 – 1 и т.д.

Если курсор находится в поле 3, то нажатием на кнопки “↓” и “↑” производится выбор времени записи в архив.

Если курсор находится в поле 4, то нажатием на кнопки “↓” и “↑” производится выбор даты записи в архив.

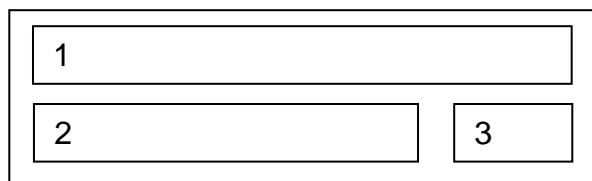
Нажатием на кнопку “↵” производится выход из режима просмотра архива.

Чтение архива УЗС-1 с ЭВМ осуществляется только тогда, когда УЗС-1 находится в режиме работы (п. 1.4.3.1) или режиме контроля (п. 1.4.3.2).

#### 1.4.3.4. Описание построения и работа с меню УЗС-1

##### 1.4.3.4.1. Структура меню

Структура полей индикатора в режиме работы с меню показана на рис.3.



1 – поле наименования пункта меню или индицируемого параметра;

2 – поле значения индицируемого параметра

3 – поле размерности параметра

Рис.3

В поле 1 осуществляется индикация параметров меню:

## НАСТРОЙКА

### БАЗОВ. ПАРАМЕТРЫ:

#### КАНАЛ 1

**Q<sub>max1</sub> МАКС. РАСХ.** - максимальный расход, м<sup>3</sup>/час;

**Q<sub>min1</sub> МИН. РАСХОД** - минимальный расход, м<sup>3</sup>/час;

**Q<sub>отс1</sub> РАСХОД ОТС.** – значение расхода отсечки, м<sup>3</sup>/час;

**D1 ВНУТР. ДИАМЕТР** – измеренное значение внутреннего диаметра трубопровода, м;

**L1 РАССТ. М/У ПП** - расстояние между датчиками, м;

**α1 УГОЛ УСТАН. ПП** - угол установки датчиков, град;

**ТИП ИЗМ. УЧАСТКА** - выбор типа ИУ - БЕЗ ОТРАЖЕНИЯ / С ОТРАЖЕНИЕМ;

**К<sub>о1</sub> КОЭФ. ОСРЕДН** - коэффициент осреднения;

**С<sub>ср1</sub> СКОРОСТЬ УЗ** - средняя скорость ультразвука, м/с;

**Тэ1 ЗАДЕРЖКА** - задержка в электронике, мкс;

**m1 ГИДРОДИН.КОЭФ** - гидродинамический коэффициент.

#### КАНАЛ 2 (в модели 1.1 отсутствует)

**Q<sub>max2</sub> МАКС. РАСХ.** - максимальный расход, м<sup>3</sup>/час;

**Q<sub>min2</sub> МИН. РАСХОД** - минимальный расход, м<sup>3</sup>/час;

**Q<sub>отс2</sub> РАСХОД ОТС.** – значение расхода отсечки, м<sup>3</sup>/час;

**D2 ВНУТР. ДИАМЕТР** – измеренное значение внутреннего диаметра трубопровода, м;

**L2 РАССТ. М/У ПП** - расстояние между датчиками, м;

**α2 УГОЛ УСТАН. ПП** - угол установки датчиков, град;

**ТИП ИЗМ. УЧАСТКА** - выбор типа ИУ - БЕЗ ОТРАЖЕНИЯ / С ОТРАЖЕНИЕМ;

**К<sub>о2</sub> КОЭФ. ОСРЕДН** - коэффициент осреднения;

**С<sub>ср2</sub> СКОРОСТЬ УЗ** - средняя скорость ультразвука, м/с;

**Тэ2 ЗАДЕРЖКА** - задержка в электронике, мкс;

**m2 ГИДРОДИН.КОЭФ** - гидродинамический коэффициент.

**АППРОКСИМАЦИЯ:****КАНАЛ 1**

**РАЗРЕШ. АППРОКС.** - разрешение аппроксимации:

**Q11 ЗНАЧ. РАСХОДА** - значение расхода для 1-ой точки, мЗ/час;

**K11 КОЭФФИЦИЕНТ** - значение коэффициента для 1-ой точки.

**Q12 ЗНАЧ. РАСХОДА** - значение расхода для 2-ой точки, мЗ/час;

**K12 КОЭФФИЦИЕНТ** - значение коэффициента для 2-ой точки.

**Q13 ЗНАЧ. РАСХОДА** - значение расхода для 3-ей точки, мЗ/час;

**K13 КОЭФФИЦИЕНТ** - значение коэффициента для 3-ей точки.

**Q14 ЗНАЧ. РАСХОДА** - значение расхода для 4-ой точки, мЗ/час;

**K14 КОЭФФИЦИЕНТ** - значение коэффициента для 4-ой точки.

**КАНАЛ 2** (в модели 1.1 отсутствует)

**РАЗРЕШ. АППРОКС.** - разрешение аппроксимации:

**Q21 ЗНАЧ. РАСХОДА** - значение расхода для 1-ой точки, мЗ/час;

**K21 КОЭФФИЦИЕНТ** - значение коэффициента для 1-ой точки.

**Q22 ЗНАЧ. РАСХОДА** - значение расхода для 2-ой точки, мЗ/час;

**K22 КОЭФФИЦИЕНТ** - значение коэффициента для 2-ой точки.

**Q23 ЗНАЧ. РАСХОДА** - значение расхода для 3-ей точки, мЗ/час;

**K23 КОЭФФИЦИЕНТ** - значение коэффициента для 3-ей точки.

**Q24 ЗНАЧ. РАСХОДА** - значение расхода для 4-ой точки, мЗ/час;

**K24 КОЭФФИЦИЕНТ** - значение коэффициента для 4-ой точки.

**ИМПУЛЬСНЫЙ ВЫХОД****КАНАЛ 1**

**“B1“ ЦЕНА ИМП.** - цена импульса для импульсного выхода, л/имп (мЗ/имп);

**РЕЖИМ F-ВЫХОДА 1** - режим работы частотного выхода;

**КАНАЛ 2** (в моделях 1.1 и 2.1 отсутствует);

**“B2“ ЦЕНА ИМП.** - цена импульса для импульсного выхода, л/имп (мЗ/имп);

**РЕЖИМ F-ВЫХОДА 2** - режим работы частотного выхода;

**ТОКОВЫЙ ВЫХОД** (в модели 2.2 отсутствует)

**ВЫХОДНОЙ ТОК** - диапазон выходного тока;

**РЕЖИМ I-ВЫХОДА** - режим работы токового выхода;

**КАЛИБРОВКА 4мА** - калибровка точки 4 мА;

**КАЛИБРАВКА 20мА** - калибровка точки 20 мА.

**РАБОТА ПО ПАМЯТИ**

**число циклов** - число циклов измерения для работы по памяти.

**УПРАВЛЕНИЕ****ДИСПЛЕЙ:**

**Вывод на дисплей** - параметры, выводимые на дисплей;

+ **ОБЪЕМ** – вывод счетчика объема жидкости, прошедшей в прямом направлении;

- **ОБЪЕМ** – вывод счетчика объема жидкости, прошедшей в обратном направлении;

**Σ ОБЪЕМ** – вывод счетчика суммарного объема;

**РЕЖИМ АВТО** - автопереключение дисплея;

**УСТАНОВКА ЧАСОВ** - установка текущего времени.**ПОВЕРКА:**

**ПРОЛИВКА** - включение режима проливки;

**НАЧАЛО ПРОЛИВКИ**

**КОНЕЦ ПРОЛИВКИ**

**ВНЕШНЯЯ ЧАСТОТА** - разрешение подачи внешней частоты;

**НАПРАВЛ. ПОТОКА** – условное направление потока в режиме измерения внешней частоты.

**ТЕСТ F-ВЫХОДА** - тестирование частотного выхода.

**ТЕСТ I-ВЫХОДА** - тестирование токового выхода (в модели 2.2 отсутствует);

**СБРОС**

**СБРОС + ОБЪЕМА1** - сброс счетчика объема жидкости, прошедшей в прямом направлении по трубопроводу 1;

**СБРОС – ОБЪЕМА1** - сброс счетчика объема жидкости, прошедшей в обратном направлении по трубопроводу 1;

**СБРОС + ОБЪЕМА2** - сброс счетчика объема жидкости, прошедшей в прямом направлении по трубопроводу 2 (в моделях 1.1 и 2.1 отсутствует);

**СБРОС – ОБЪЕМА2** - сброс счетчика объема жидкости, прошедшей в обратном направлении по трубопроводу 2 (в моделях 1.1 и 2.1 отсутствует);

**СБРОС ВРЕМЕНИ 1** - сброс времени исправной работы прибора по трубопроводу 1;

**СБРОС ВРЕМЕНИ 2** - сброс времени исправной работы прибора по трубопроводу 2 (в моделях 1.1 и 2.1 отсутствует);

**СБРОС АРХИВА 1** - сброс архива для трубопровода 1;

**СБРОС АРХИВА 2** - сброс архива для трубопровода 2 (в моделях 1.1 и 2.1 отсутствует).

**ИНТЕРФЕЙС**

**СЕТЕВОЙ НОМЕР** - номер прибора в сети;

**СКОРОСТЬ ОБМЕНА** - скорость обмена в сети;

**КОНТРОЛЬ. ЧЕТН.** - установка режима контроля четности.

**ТИП ИНТЕРФЕЙСА** – установка режима обмена

**СЛУЖЕБНОЕ** (пароль для входа - сообщается дополнительно)**ПРИБОР**

**СЕРИЙНЫЙ НОМЕР** - серийный номер прибора;

**НАРАБОТКА** - время работы прибора;

**ЗАВОДСКИЕ УСТАНОВКИ** - присваивание всем параметрам значений по умолчанию;

**ИНВЕРСИЯ СИГН. 1** - выбор полярности входного сигнала для канала 1;

**ИНВЕРСИЯ СИГН. 2** - выбор полярности входного сигнала для канала 2 (в модели 1.1 отсутствует);

**ЧАСТОТА ГЕНЕР. 1** - средняя частота генератора ФАПЧ для канала 1;

**ЧАСТОТА ГЕНЕР. 2** - средняя частота генератора ФАПЧ для канала 2 (в модели 1.1 отсутствует);

**РЕЖИМ НАСТРОЙКИ** - включение режима настройки;

**СБРОС**

**СБРОС НАРАБОТКИ** - сброс времени работы прибора.

**ОШИБКА В ДАННЫХ****Qmax1 несоотв D1**

**Qmax1 МАКС. РАСХ.** - максимальный расход, м<sup>3</sup>/час;

**D1 ВНУТР. ДИАМЕТР** – измеренное значение внутреннего диаметра трубопровода, м;

**Qmax1 < Qmin1**

**Qmax1 МАКС. РАСХ.** - максимальный расход, м<sup>3</sup>/час;

**Qmin1 МИН. РАСХОД** - минимальный расход, м<sup>3</sup>/час;

**Qотс1 > Qmin1**

**Qmin1 МИН. РАСХОД** - минимальный расход, м<sup>3</sup>/час;

**Qотс1 РАСХОД ОТС.** – значение расхода отсечки, м<sup>3</sup>/час;

**B1 несоотв Qmax1**

**Qmax1 МАКС. РАСХ.** - максимальный расход, м<sup>3</sup>/час;

**“B1“ ЦЕНА ИМП.** - цена импульса для импульсного выхода, л/имп (м<sup>3</sup>/имп);

**Q1[i] > Q1[i+1]**

**Q11 ЗНАЧ. РАСХОДА** - значение расхода для 1-ой точки, м<sup>3</sup>/час;

**Q12 ЗНАЧ. РАСХОДА** - значение расхода для 2-ой точки, м<sup>3</sup>/час;

**Q13 ЗНАЧ. РАСХОДА** - значение расхода для 3-ей точки, м<sup>3</sup>/час;

**Q14 ЗНАЧ. РАСХОДА** - значение расхода для 4-ой точки, м<sup>3</sup>/час.

**Qmax2 несоотв D2** (в моделях 1.1 и 2.1 отсутствует)

**Qmax2 МАКС. РАСХ.** - максимальный расход, м<sup>3</sup>/час;

**D2 ВНУТР. ДИАМЕТР** – измеренное значение внутреннего диаметра трубопровода, м;

**Qmax2 < Qmin2** (в модели 1.1 отсутствует)

**Qmax2 МАКС. РАСХ.** - максимальный расход, м<sup>3</sup>/час;

**Qmin2 МИН. РАСХОД** - минимальный расход, м<sup>3</sup>/час;

**Qотс2 > Qmin2** (в модели 1.1 отсутствует)

**Qmin2 МИН. РАСХОД** - минимальный расход, м<sup>3</sup>/час;

**Qотс2 РАСХОД ОТС.** – значение расхода отсечки, м<sup>3</sup>/час;

**B2 несоотв Qmax2** (в модели 1.1 отсутствует)

**Qmax2 МАКС. РАСХ.** - максимальный расход, м<sup>3</sup>/час;

**“B2” ЦЕНА ИМП.** - цена импульса для импульсного выхода, л/имп (м<sup>3</sup>/имп);

**Q2[i] > Q2[i+1]** (в моделях 1.1 и 2.1 отсутствует)

**Q21 ЗНАЧ. РАСХОДА** - значение расхода для 1-ой точки, м<sup>3</sup>/час;

**Q22 ЗНАЧ. РАСХОДА** - значение расхода для 2-ой точки, м<sup>3</sup>/час;

**Q23 ЗНАЧ. РАСХОДА** - значение расхода для 3-ей точки, м<sup>3</sup>/час;

**Q24 ЗНАЧ. РАСХОДА** - значение расхода для 4-ой точки, м<sup>3</sup>/час.

В поле 2 осуществляется индикация значения выбранного в поле 1 параметра.

В поле 3 осуществляется индикация размерности выбранного в поле 1 параметра.

В УЗС-1 модели 1.1 промежуточные подпункты “КАНАЛ 1” и цифра “1” в названии параметра отсутствуют.

1.4.3.4.2. Описание работы с меню

Вход в меню осуществляется нажатием кнопки “→”. После этого необходимо ввести пароль. Пароль для входа в меню указывается в паспорте на данный УЗС-1.

Переход между пунктами меню осуществляется нажатием на кнопки “↓” и “↑”.

Вход в подменю или переход к редактированию значения параметра осуществляется нажатием на кнопку “→”.

Возврат из подменю или выход из редактирования значения параметра осуществляется нажатием на кнопку “↵”.

Если в течение нескольких минут (1÷2 мин) не происходит нажатий на кнопки, УЗС-1 автоматически выходит из меню. При этом, если были изменены какие-либо значения параметров, то выдается запрос на сохранение значений введенных параметров. Если опять в течение нескольких минут не происходит нажатий на кнопки, то происходит выход без сохранения изменений параметров.

Значения параметров можно изменить только при установке переключки “LOCK” на контакты В1 и В2 на плате ЛИР-1. Если переключка установлена на контакты В2 и В3, то значения параметров изменить нельзя. В этом режиме курсор находится в правом нижнем углу индикатора. После установки в УЗС-1 требуемых параметров, необходимо замкнуть переключкой “LOCK” контакты В2 и В3. Контакт В3 не подключен к схеме и служит для хранения переключки.

Если введенное значение параметра не удовлетворяет разрешенному диапазону значений (min или max), то на дисплей выводится предельное значение (минимальное или максимальное) для редактируемого параметра.

При выходе из меню для сохранения введенных изменений необходимо выбрать пункт “ЗАПОМНИТЬ”, для отмены изменений – “НЕ ЗАПОМИНАТЬ”, для возврата в меню - “ВОЗВРАТ В МЕНЮ”.

При выходе из меню с сохранением введенных изменений происходит проверка значений параметров на взаимное соответствие. Если параметры не удовлетворяют этим условиям, то происходит возврат в меню в пункт “ОШИБКА В ДАННЫХ”. При нажатии на кнопку “→” происходит вход в подменю, где указываются параметры, в которых допущены ошибки.



Проверяемые параметры:

1. Соответствие максимального расхода  $Q_{\max}$  и внутреннего диаметра трубопровода  $D$ . Должно выполняться условие:

$$0,002827 D^2 < Q_{\max} < 0,02827 D^2$$

где:  $D$  – внутренний диаметр трубопровода, мм;

$Q_{\max}$  – максимальный расход, м<sup>3</sup>/ч.

2. Взаимное соответствие расходов  $Q_{\max}$ ,  $Q_{\min}$  и  $Q_{\text{отс}}$ . Должно выполняться условие:

$$Q_{\text{отс}} \leq Q_{\min} < Q_{\max}$$

3. Взаимное соответствие  $Q_{\max}$  и “В”. Должны выполняться данные таблицы 3.

4. Взаимное соответствие расходов  $Q_1$ ,  $Q_2$ ,  $Q_3$  и  $Q_4$  при введении аппроксимации. Должно выполняться условие:

$$Q_1 < Q_2 < Q_3 < Q_4 < Q_5$$

Если при работе с меню изменение параметров не производилось, то происходит выход без запроса на сохранение параметров.

Вход в пункт «СЛУЖЕБНОЕ» возможен только после набора служебного пароля (предоставляется специалистам, прошедшим обучение по монтажу, обслуживанию и ремонту УЗС-1 на заводе-изготовителе).

#### 1.4.4. Обеспечение искробезопасности

1.4.4.1. Искробезопасность счетчика УЗС-1-Ех достигается за счет ограничения напряжений и токов в электрических цепях ПП до безопасных значений. Гальваническим разделением искробезопасных электрических цепей от силовых и выходных. Выполнением конструкции УЗС-1-Ех в соответствии с ГОСТ Р 51330.0, ГОСТ Р 51330.10.

Структурная схема обеспечения искробезопасности приведена в Приложении 12. Элементы, от которых зависит искробезопасность, обведены штрихпунктирной линией и имеют обозначение “Fib”

Счетчик УЗС-1-Ех имеет маркировки взрывозащиты в соответствии с ГОСТ Р 51330.0, ГОСТ Р 51330.10 на блоке ЭП и ИУ.

#### 1.5. Маркировка и пломбирование

1.5.1. Маркировка блока ЭП соответствует 407251.002 СБ, маркировка ИУ - чертежам на конкретную модификацию УЗС-1, маркировка ПП соответствует чертежу 5.836.000 СБ.

1.5.2. На лицевой панели блока ЭП нанесено:

СИГМА-С – наименование предприятия-изготовителя;

СЧЕТЧИК УЛЬТРАЗВУКОВОЙ УЗС-1 - наименование прибора на блоке ЭП;

[Exib]IIB - маркировка взрывозащиты на блоке ЭП из комплекта УЗС-1-Ех;

ОТКАЗ - светодиод, сигнализирующий о неисправности прибора;

→, ↑, ↓, ↙ - обозначение кнопок управления.

1.5.3. На задней панели блока ЭП нанесено:

КОНТРОЛЬ – разъем ( под крышкой ) для контроля параметров УЗС-1 при настройке и градуировке;

ИУ1, ИУ2 - клеммы ( под крышкой) для подключения соединительных кабелей к ПП (в УЗС-1 модели 1.1 - клеммы ИУ);

ИСКРОБЕЗОПАСНЫЕ ЦЕПИ; РК50-2-13, 200 м;  $U_0$ : 16,5 В;  $\tau_{\text{имп}}$  : 0,35 мкс;

$U_m$ : 250 В – маркировка на блоке ЭП и на крышке, закрывающей искробезопасные цепи;

“Iout+“, “Iout–“, “IMP+“, “IMP–“ - маркировка выходных цепей токового и импульсного сигналов для моделей 1.1 и 2.1;

“IMP1+“, “IMP1–“, “IMP2+“, “IMP2–“ - маркировка выходных цепей импульсных сигналов для модели 2.2;

“RS-232“ - маркировка интерфейсного выхода RS-232;

“А“, “GND RS-485“, “В“ - маркировка интерфейсного выхода RS-485;

220 В 50 Гц - ввод кабеля питания;

0,5 А, 0,5А - сетевые предохранители;

СЕТЬ - тумблер включения питания;

⊥ - знак места подключения заземления;

Блок ЭП - наименование блока;

Модель  - наименование модели.

№  - заводской номер.

20  - год изготовления;

1.5.4. На корпусе ИУ нанесено краской:

“1“, “2“, “3“, “4“- маркировка патрубков (на ИУ моделей 1.1, 2.2 патрубки “3” и “4” отсутствуют).

На маркировочной табличке, укрепленной на ИУ, нанесено:

УЗС-1-Ех – наименование счетчика ультразвукового УЗС-1;

ИУ - условное обозначение измерительного участка, входящего в комплект УЗС-1;

1ExibIBT4 – маркировка взрывозащиты на ИУ из комплекта УЗС-1-Ех.

- 40°C ≤ t<sub>a</sub> ≤ + 80 °С - температура окружающей среды для ИУ.

Ду - диаметр условного прохода, мм;

Р max - максимальное рабочее давление, МПа;

Р исп - испытательное давление при проверке ИУ, МПа;

заводской номер;

→ - направление потока.

1.5.5. Бирки “1“, “2“, “3” и “4” - маркировка соединительных кабелей (в УЗС-1 модели 1.1 кабели “3” и “4” отсутствуют).

1.5.6. Блок ЭП и крышки, закрывающие преобразователи ПП пломбируются в соответствии с конструкторской документацией 407251.001 СБ.

## 2. ИСПОЛЬЗОВАНИЕ ПО НАЗНАЧЕНИЮ

### 2.1. Эксплуатационные ограничения

2.1.1. УЗС-1 является сложным электронным устройством, поэтому требует квалифицированного обращения в точном соответствии с требованиями и рекомендациями технического описания и инструкции по эксплуатации.

2.1.2. При эксплуатации УЗС-1-Ех во взрывоопасных зонах классов В-I, В-Ia, В-Iг и В-IIa согласно гл. 7.3 ПУЭ, длина соединительного кабеля в искробезопасных цепях не должна превышать 200 м.

2.1.3. Эксплуатация УЗС-1 должна производиться в соответствии с требованиями настоящего руководства по эксплуатации, гл.7.3 ПУЭ (Правила устройства электроустановок), Правилами безопасности при эксплуатации электроустановок (ПОТРМ-016-2001. РД 153-34.0-03.150-00), ГОСТ Р 51330.13-99, ПТЭЭП "Правилами технической эксплуатации электроустановок потребителей"; местными инструкциями и другими нормативными документами, действующими в отраслях промышленности.

2.1.4. При эксплуатации УЗС-1 должны подвергаться систематическому внешнему и периодическим осмотрам. При внешнем осмотре необходимо проверить:

отсутствие обрывов или повреждений изоляции соединительных кабелей, кабеля питания и отсутствие обрывов заземляющих проводов;

прочность крепления блока и болтов заземляющих соединений;

отсутствие вмятин, видимых механических повреждений кожуха блока;

соответствие плавких вставок их номинальным данным.

Эксплуатация УЗС-1 с повреждениями и неисправностями категорически запрещается.

Периодичность профилактических осмотров - не реже двух раз в год.

2.1.5. Включение в сеть УЗС-1 со снятым кожухом для регулировки и ремонта разрешается производить специалистам службы КИП предприятия, прошедшим обучение работе с УЗС-1 на предприятии-изготовителе, имеющим доступ к работе с напряжением до 1000 В и прошедшим соответствующий инструктаж.

2.1.6. При ремонте блока ЭП не допускать соприкосновения с контактами тумблера включения сети, предохранителя и трансформатора, так как на них имеется переменное напряжение 220 В.

2.1.7. При замене ПП необходимо произвести сброс давления в трубопроводе, освободив трубопровод от жидкости до уровня ниже места установки ПП.

## 2.2. Подготовка изделия к использованию

### 2.2.1. Внешний осмотр

При внешнем осмотре ЭП и ИУ после распаковки проверяют на отсутствие механических повреждений и на наличие заводских пломб.

При проведении профилактических работ обращается внимание на отсутствие внешних повреждений, наличие и четкость надписей, особенно для искробезопасных цепей, наличие пломб, исправность заземляющих устройств, надежность присоединения кабелей, прочность крепления.

При обнаружении неисправностей дальнейшая эксплуатация УЗС-1 запрещается до устранения неисправностей.

### 2.2.2. Проверка комплектности

Комплектность УЗС-1 перед установкой на месте эксплуатации проверяется согласно разделу 3 настоящего РЭ.

### 2.2.3. Порядок установки и монтажа

2.2.3.1. При монтаже УЗС-1 необходимо руководствоваться настоящим РЭ, главой 7.3 ПУЭ (Правила устройства электроустановок), Правилами безопасности при эксплуатации электроустановок (ПОТРМ-016-2001. РД 153-34.0-03.150-00), ГОСТ Р 51330.13-99, ПТЭЭП "Правилами технической эксплуатации электроустановок потребителей"; местными инструкциями и другими нормативными документами, действующими в отраслях промышленности.

### 2.2.3.2. Выбор места для установки ИУ или монтажа ПП

Место для установки ИУ или монтажа ПП выбирается из условий:

установка ИУ ( монтаж ПП ) осуществляется на горизонтальном или вертикальном ( при условии направления потока жидкости снизу вверх ) участке трубопровода; трубопровод должен быть заполнен жидкостью по всему сечению ( неполное заполнение трубопровода не допускается );

при работе на открытый конец трубопровода установка ИУ (монтаж ПП) осуществляется на расстоянии не менее 50 Ду от конца трубопровода или для поджатия потока на выходе трубопровода должна быть установлена регулирующая задвижка;

длина прямолинейного участка до места расположения ПП1, ПП3 (или монтажа ПП1 на трубопроводе) должна соответствовать таблице 8.

длина прямолинейного участка от ПП2, ПП4 (монтажа ПП2 на трубопроводе) до первого местного сопротивления, расположенного за ПП по потоку, не менее 5 Ду для УЗС-1 моделей 1.1 и 2.2 и не менее 3 Ду для УЗС-1 модели 2.1.

Таблица 8

Вид местного сопротивления потоку	Длина прямолинейного участка, не менее, Ду	
	Модели 1.1 и 2.2	Модель 2.1
Конфузор, колено (плавный поворот), полностью открытая задвижка	10	6
Тройник или колено одного диаметра	15	10
Тройник или колено разных диаметров	20	15
Диффузор	25	20
Насос	50	30

- Примечания:**
1. Для УЗС-1, Ду=10 мм, длина прямолинейного участка до и после установки ИУ не регламентируется.
  2. При установке перед ИУ специальных струевыпрямляющих устройств, длина прямолинейного участка трубопровода перед ИУ может быть уменьшена в два раза относительно длины, указанной в таблице 8.
  3. При выборе места установки ИУ (монтажа ПП) прямолинейный участок должен быть только от ближнего к ИУ местного сопротивления, искажающего поток, в соответствии с таблицей 8. Расстояние от ИУ до других устройств, искажающих поток, должно соответствовать таблице 8, но на участке от ближнего к ИУ устройства, искажающего поток, до остальных, прямолинейность трубопровода необязательна.
  3. Регулирующая задвижка должна располагаться по потоку за измерительным участком ИУ после прямолинейного участка 5Ду.

Трубопроводы, расположенные в земле, в местах установки ИУ (или монтажа ПП), должны быть оборудованы сухими камерами, сооруженными из железобетона или выложены из кирпича с надежным перекрытием и с люком-лазом. Размеры камер и люка должны позволять производить работы по монтажу, демонтажу и обслуживанию ИУ и ПП.

Ориентировочно размеры сухих камер, в зависимости от диаметра трубопровода ( Ду ), выбираются по таблице 9.

Таблица 9

Диаметр условного прохода (Ду) трубопровода, мм	Внутренние размеры сухой камеры, не менее, мм
До 250	1900 x 1900
300	1900 x 1900
400	2000 x 2000
500	2200 x 2200
600	2400 x 2400
700	2600 x 2600
800	2800 x 2800
900	3000 x 3000
1000	3200 x 3200
1400	3800 x 3800
1600	4200 x 4200
2000	5000 x 5000
2400	5800 x 5800

**Примечание:** На действующих трубопроводах размеры камер могут отличаться от указанных в таблице 8, но должны позволять обслуживание ПП.

Трубопроводы, в месте установки ИУ (монтажа ПП) должны находиться на расстоянии не менее 600мм от стены для удобства проведения сварочных и монтажных работ и работ, связанных с заменой ПП с помощью устройства съема датчиков УСД-1. В тесных местах плоскость установки ПП относительно горизонтальной плоскости можно поворачивать на  $\pm 45^\circ$ .

Отклонение внутреннего диаметра трубопровода от внутреннего диаметра ИУ не должно превышать  $\pm 1\%$ . При большем отклонении необходимо делать конусный переход с конусностью не более  $15^\circ$ .

Трубопровод может иметь незначительную коррозию. Отношение шероховатости трубопровода к внутреннему диаметру должно быть не более 0,02. При сильно коррозированном трубопроводе погрешности УЗС-1 не нормируются.

#### 2.2.3.3. Установка ИУ в трубопровод (при поставке УЗС-1 с ИУ)

Для установки ИУ в трубопровод необходимо вырезать участок трубопровода и установить ответные фланцы так, чтобы обеспечивался свободный монтаж и демонтаж ИУ.

Установить ИУ в трубопровод так, чтобы направление потока совпадало со стрелкой на ИУ, соосность ИУ и трубопровода не превышала 0,01 Ду и отсутствовало смещение прокладок внутрь трубопровода.

#### 2.2.3.4. Технология монтажа ПП на трубопроводе (при поставке УЗС-1 с комплектом ПП)

Работы по врезке должен выполнять специалист, прошедший обучение по правилам установки и эксплуатации УЗС-1 на предприятии-изготовителе и с ним опытный газосварщик эксплуатирующей организации с квалификацией не ниже 5 разряда.

Очистить трубопровод от гидроизоляции и теплоизоляции в месте установки ПП;

Разметку трубопровода производить следующим образом:

- рулеткой измерить периметр трубопровода в трех местах ( в местах предполагаемой установки ПП и между ними ) (рис. 5);

Разметка трубопровода для врезки ПП

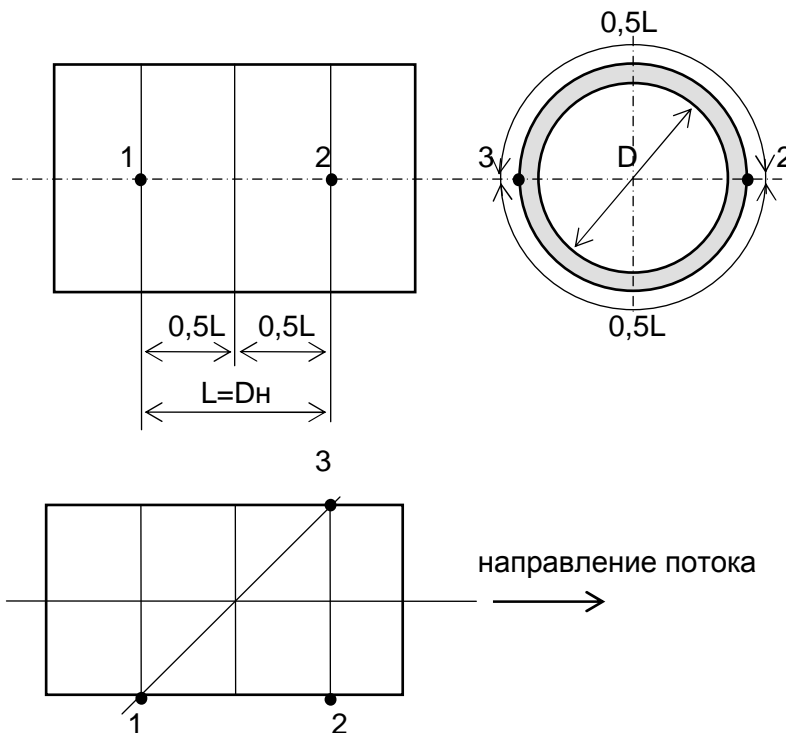


Рис. 5

- рассчитать средний периметр  $L_p$  по формуле:

$$L_p = \frac{L_{p1} + L_{p2} + L_{p3}}{3}, \quad (1)$$

где  $L_{p1}$ ,  $L_{p2}$ ,  $L_{p3}$  - результаты замеров периметров в трех местах ;

- рассчитать наружный диаметр  $D_n$  по формуле:

$$D_n = \frac{L_p}{\pi}, \quad (2)$$

- наметить место установки первого ПП (точка 1) (см. рис. 5);

- по образующей от точки 1 отмерить рулеткой расстояние, равное  $D_n$  и наметить точку 2;

- от точки 2 перпендикулярно оси трубопровода по верхней части трубопровода рулеткой отмерить расстояние равное  $0,5 L_p$  и наметить точку 3;

- для контроля положения точки 3 необходимо измерить расстояние между точками 2 и 3 по нижней части трубопровода. Расстояние между точками 2 и 3, измеренное по верхней и по нижней части трубопровода, должны быть равны  $0,5L_p \pm 0,002L_p$ ;

- в случае расхождения данных замеров, разметку повторить.

**Примечание:** Разметка может быть произведена с помощью рулона бумаги с миллиметровыми делениями, шириной не менее наружного диаметра трубопровода и длиной, позволяющей обхватить трубопровод по периметру.

Освободить трубопровод от жидкости и с помощью газовой резки под углом  $45^\circ$  к оси трубопровода навстречу друг другу вырезать 2 отверстия (в точках 1 и 3, см. рис. 5) диаметром на 2-3 мм больше диаметра излучающей части ПП, при этом на краях отверстий не должно быть наплывов металла.

Произвести приварку патрубков ПП следующим образом:

- вставить в отверстия направляющую штангу, надеть на нее с двух сторон патрубки с вставленными в них втулками (см. приложение 6);

- плотно прижать патрубки к трубопроводу и с помощью электросварки произвести прихватку в четырех диаметрально противоположных точках (крестообразно), делая выдержку для остывания места сварки, чтобы исключить возможные деформации.

**Примечание:** Для контроля увода патрубков необходимо постоянно проворачивать штангу и, в случае затруднения проворачивания, необходимо прекратить приварку в этой точке и дать остыть месту сварки. Если это не поможет ослабить проворачивание штанги, необходимо газосваркой прогреть места прихватки патрубка и выровнять патрубок, ударяя по нему молотком в нижней части патрубка, где нет резьбы.

- произвести полную приварку патрубков.

2.2.3.5. Произвести в соответствии с методикой теоретической градуировки 407251.002 Д1 замеры внутреннего диаметра  $D$  трубопровода, расстояния  $L$  между ПП, угла  $\alpha$  установки ПП и время  $T_{\text{э}}$  задержки сигнала в общих цепях синхроколец (блок ЭП, ПП, соединительные кабели) и рассчитать гидродинамический коэффициент  $m$ .

Установить ПП в патрубки, заполнить трубопровод жидкостью и опрессовать его. При этом в местах сварки и из-под ПП не допускается течи жидкости.

2.2.3.6. Установка блока ЭП

Блок ЭП относится к электрооборудованию общего назначения и должен устанавливаться вне взрывоопасных зон.

Подготовить место для установки блока ЭП. При установке его в щите, вырезать окно и просверлить два отверстия в соответствии с рис. 6.

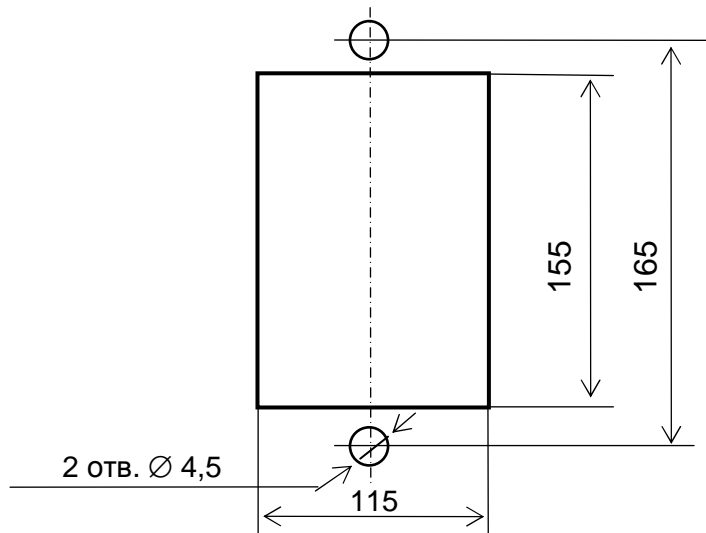


Рис. 6

Закрепить блок на щите и заземлить проводом, сечением не менее 4 мм<sup>2</sup>.

**Запрещается:** 1. Устанавливать блок ЭП ближе 1 м от нагревательных приборов и батарей отопления.

2. Устанавливать блок ЭП ближе 2 м от электродвигателей и регуляторов с напряжением более 220 / 380 В.

#### 2.2.3.7. Монтаж соединительных кабелей

Соединительные кабели от ИУ к блоку ЭП должны быть проложены в металлических рукавах, трубах, кабель-каналах или другим образом, исключающим их механическое повреждение в процессе эксплуатации.

При установке двух и более УЗС-1 модели 1.1 соединительные кабели каждого УЗС-1 и соединительные кабели каждого канала УЗС-1 моделей 1.2 и 2.2 необходимо экранировать для исключения их влияния друг на друга. Для этого их необходимо прокладывать в металлической "плетенке" типа ПМЛ, металлических рукавах, трубах или на расстоянии не менее 0,3 м.

**Примечание:** При длине соединительных кабелей не более 30м, при условии отсутствия внешних электромагнитных помех, их можно прокладывать совместно в одном кабель-канале.

**ЗАПРЕЩАЕТСЯ! Прокладывать соединительные кабели совместно с силовыми кабелями.**

#### 2.2.3.8. Подключение УЗС-1

Подключить соединительные кабели от ИУ к блоку ЭП в соответствии с приложением 7.

Внешние нагрузки подключаются к клеммам блока ЭП проводами, пропущенным через отверстие в крышке ВЫХОД 2 блока ЭП в соответствии с приложением 8.

### 2.3. Использование УЗС-1

#### 2.3.1. Проверка работы и настройка

2.3.1.1. Проверка работы УЗС-1 моделей 1.1, 2.2, поставляемых с измерительным участком ИУ и УЗС-1 модели 2.1

УЗС-1 указанных моделей настроены на заводе-изготовителе.

После установки и монтажа УЗС-1 указанных моделей на месте эксплуатации произвести проверку работы УЗС-1.

Включить питание УЗС-1, при этом должно быть:

- должен светиться индикатор «СЕТЬ» на передней панели блока ЭП;

- после включения УЗС-1 на дисплее выводится сообщение: «UZS-1 ver. X.XX » на верхней строке дисплея, где X.XX – номер версии ПО и «SIGMA-S DD.MM.YY» - на нижней строке дисплея, где DD.MM.YY – дата создания ПО;

**Примечание:** Если УЗС-1 был отключен от сети более 1 часа и менее 1000 часов (41 день), то производится обновление данных в архиве. При этом на первой строке дисплея выводится сообщение: «ОБНОВЛ. АРХ: ХХХ», где ХХХ – число записей, которое осталось добавить в архив.

- через 2-4 сек, после этого сообщения УЗС-1 переходит в режим индикации текущих параметров. На индикаторе индицируется: РАСХОД, м<sup>3</sup>/ч и значение расхода. Переключение индицируемых текущих параметров осуществляется с помощью кнопок «↑» и «↓» по кругу в одну и другую стороны.

Проверить общую работу прибора:

- проверить счетчик объема. Показания счетчика должны изменяться в соответствии с показаниями текущего расхода (изменение счетчика объема происходит с дискретностью, равной коэффициенту «В», указанному в паспорте УЗС-1);

- проверить изменение показаний в режиме индикации «Время» при подключенных к ПП соединительных кабелях;

- проверить индикатор «ОТКАЗ». При отключении соединительных кабелей к ПП должен светиться индикатор «ОТКАЗ» на передней панели УЗС-1 и гаснуть после их подключения;

- проверить сохранение показаний «Объём», «Время» после выключения и последующего включения УЗС-1.

2.3.1.2. Настройка и проверка работы УЗС-1 моделей 1.1 и 2.2, поставляемых с установочным комплектом

После установки и монтажа УЗС-1 указанных моделей на месте эксплуатации, произвести настройку и проверку работы УЗС-1. Работы по настройке УЗС-1 должен выполнять специалист, прошедший обучение на предприятии-изготовителе по правилам установки, монтажа и эксплуатации УЗС-1.

Для настройки и контроля параметров УЗС-1 моделей 1.1 и 2.2 необходимо организовать рабочее место (стол), на котором должны поместиться блок ЭП и осциллограф типа С1-127А.

Расположение контрольных точек, технологических контактов и регулировочных элементов в линейках и блоке ЭП показано в приложениях 9, 10 и 11.

Настройка УЗС-1:

Ввести в УЗС-1 параметры, измеренные и рассчитанные в соответствии с п. 2.2.3.5..

Ввести в УЗС-1 параметры, в соответствии с опросным листом.

Проверить и настроить линейку ЛИР-1 №1 (и линейку №2 в УЗС-1 моделей 2.1 и 2.2) в следующей последовательности:

- проконтролировать амплитуду  $U_{и}$  и длительность  $\tau$  зондирующих импульсов (рис. 11) на контактах ПП1 блока ЭП. Амплитуда  $U_{и}$  импульсов должна быть равна  $(15 \pm 1,5)В$ ; длительность  $\tau$  импульсов должна быть равна  $(0,35 \pm 0,1)$  мкс.

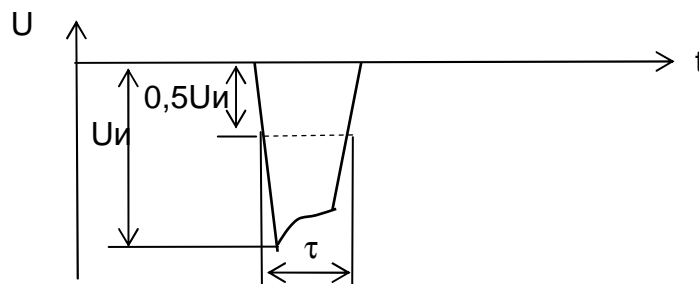


Рис. 11

- проконтролировать амплитуду сигнала с ПП и время распространения сигнала.

Контроль указанных параметров осуществлять следующим образом:

подключить соединительный кабель "1" к контактам ПП1 на линейке ЛИР-1;



подключить соединительный кабель "2" к входу осциллографа через нагрузку 50 Ом (см. приложение 10);

подключить вход синхронизации осциллографа к контактам ПП1 на линейке ЛИР-1 и установить на осциллографе внешнюю синхронизацию отрицательной полярности;

проконтролировать амплитуду первой положительной полуволны  $U_1$  приемного сигнала с ПП1 (рис. 12), и измерить время  $T_p$  распространения ультразвукового сигнала.

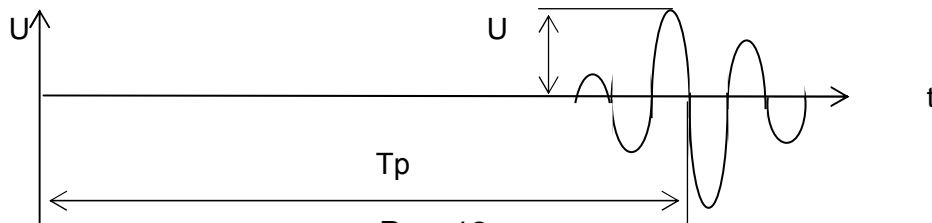


Рис. 12

аналогично настроить линейку ЛИР-1 №2, используя клеммы ПП3 и соединительные кабели "3" и "4";

амплитуды  $U$  приемных сигналов должны быть не менее 60 мВ.

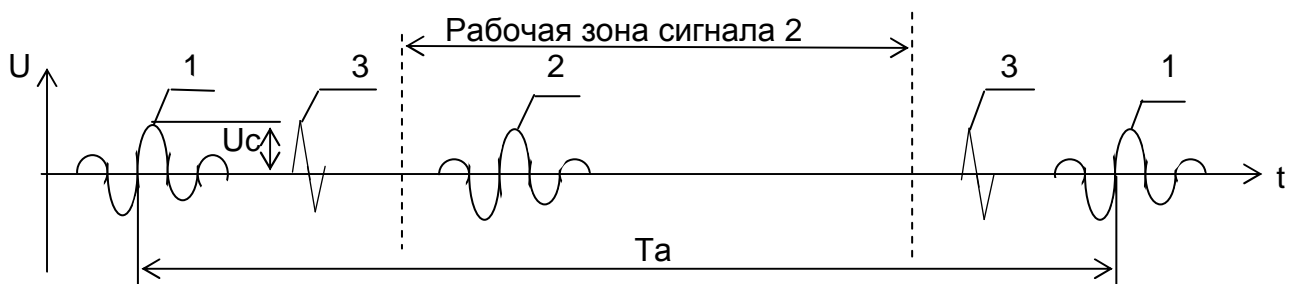
Собрать схему соединений согласно приложения 7.

Провести проверку правильности работы линейки ЛИР-1, для этого:

- соединить вход осциллографа в.ч. кабелем с делителем с контрольной точкой PR на плате ЛИР-1 №1;

- соединить вход синхронизации осциллографа с контрольной точкой «А» на плате ЛИР-1 №1;

- проконтролировать сигнал (рис. 13) в.ч. кабелем с делителем в контрольной точке PR на плате ЛИР-1 №1



Сигнал 1 – сигнал синхрокольца «А».

Сигнал 2 – сигнал синхрокольца «В».

Сигнал 3 – помеха от импульсов коммутации синхроколец.

Рис. 13

Параметры сигнала должны быть:

- период следования сигнала «1»  $T_a$  должен быть примерно равным времени распространения ультразвукового сигнала  $T_p$  (см. рис. 12);

- амплитуды  $U_c$  сигналов «1» и «2» должны быть (1,5 – 2)В и отличаться друг от друга не более чем на 20%.

**Примечание:** 1. Сигнал «2» при расходе жидкости движется относительно сигнала «1» со скоростью, пропорциональной расходу в пределах своей рабочей зоны.

2. При отсутствии расхода сигнал «2» может двигаться с небольшой скоростью при отсутствии балансировки каналов.

Произвести балансировку синхроколец, для этого:

- остановить поток жидкости в трубопроводе и убедиться в достоверности этого;

- зайти в меню СЛУЖЕБНОЕ – ПРИБОР – РЕЖИМ НАСТРОЙКИ – ДА;

- кнопкой "↵" выйти в рабочий режим;

- кнопками “↑” или “↓” выбрать на дисплее УЗС-1 “+Fr” и проконтролировать значение частоты на нижней строке дисплея;
- кнопками “↑” или “↓” выбрать на дисплее УЗС-1 “-Fr” и проконтролировать значение частоты на нижней строке дисплея;
- с помощью потенциометра «БАЛАНС» на плате ЛИР-1, установить равенство частот “+Fr” и “-Fr” с точностью 1Гц;
- для моделей 2.1 и 2.2 провести аналогичную операцию для второго канала (трубопровода);
- зайти в меню СЛУЖЕБНОЕ – ПРИБОР – РЕЖИМ НАСТРОЙКИ – НЕТ;
- кнопкой “↵” выйти в рабочий режим.

Остальные параметры УЗС-1 настроены на заводе изготовителе.

Дать расход жидкости в трубопроводе и убедиться в том, что УЗС-1 показывает расход, показания объема изменяются в соответствии с расходом и убедиться в поступлении информации от УЗС-1 (токовые и импульсные сигналы, передача данных через интерфейс).

### 2.3.2. Работа с УЗС-1

2.3.2.1. В процессе эксплуатации съем данных с УЗС-1 осуществляется визуально на дисплее УЗС-1 и с помощью компьютера через интерфейсные выходы RS-232 и RS-485.

**ВНИМАНИЕ! В УЗС-1-Ех интерфейсным выходом RS-232 можно пользоваться только при отключенных кабелях от клеммников ИУ на блоке ЭП.**

#### 2.3.2.2. Визуальный съем данных с УЗС-1

Визуальный просмотр текущих параметров на текущее время на индикаторе УЗС-1 осуществляется с помощью кнопок “↑” и “↓”.

Перечень выводимых на дисплей параметров указан в разделе 1.4.3.

Визуальный просмотр архивных данных за последние 41 сутки на индикаторе УЗС-1 осуществляется в соответствии с п. 1.4.3.

#### 2.3.2.3. Просмотр данных с помощью компьютера

Просмотр данных УЗС-1 через интерфейс RS-232

Подключить “COM”- порт компьютера к разъему “RS-232” УЗС-1.

Установить на компьютер программу работы с УЗС-1 и запустить ее.

Осуществить просмотр выбранных параметров (текущих, архивных). Архивные данные можно вывести как итоговые, суточные за выбранный период и часовые за выбранные сутки.

Просмотр данных УЗС-1 через интерфейс RS-485 осуществляется с помощью преобразователя интерфейса RS-485 в сигнал порта, имеющегося на Вашем компьютере (COM-порт или USB). Остальное аналогично использованию интерфейса RS-232.

## 3. ТЕХНИЧЕСКОЕ ОБСЛУЖИВАНИЕ

### 3.1. Проверка технического состояния

Проверка технического состояния УЗС-1 производится в соответствии с таблицей 14 с целью установления пригодности его для дальнейшей эксплуатации.

Таблица 14

Проверяемый параметр	Периодичность	Примечание
1. Наличие заземления и пломб, надежность крепления, наличие маркировки по взрывозащите, отсутствие повреждений изоляции соединительных кабелей и кабеля питания	1 раз в мес.	
2. Цифровой индикатор должен светиться и на него должна выводиться информация	Ежедневно	Проверяет дежурный персонал и сообщает персоналу КИП

Проверку технического состояния и ремонт должен производить специалист службы КИП предприятия, прошедший обучение работе с УЗС-1 на предприятии-изготовителе и имеющий доступ к работе с напряжением до 1000 В.

## 4. ТЕКУЩИЙ РЕМОНТ

## 4.1. Общие указания

К ремонту допускаются квалифицированные специалисты КИПиА, прошедшие обучение по работе УЗС-1 и имеющие допуск к работе с напряжением до 1000В.

При ремонте блока ЭП не допускать соприкосновения с контактами предохранителей и трансформатора, так как на них имеется переменное напряжение 220В.

При замене ПП необходимо предварительно освободить трубопровод от жидкости до уровня ниже места установки ПП .

## 4.2. Перечень возможных неисправностей приведен в таблице 15.

Таблица 15

Наименование неисправности, внешнее проявление	Вероятная причина	Метод устранения
1. УЗС-1 не включается при включении тумблера СЕТЬ	Перегорела вставка плавкая	Взять из ЗИПа и заменить
2. Светится индикатор ОТКАЗ	Обрыв соединительных кабелей Отказ ПП	Проверить линию связи с ПП. Заменить ПП
3. На цифровом индикаторе отсутствует информация, работает только подсветка, либо выводится сообщение «Сбой питания»	Напряжение в электросети меньше допустимого	Устранить неполадки в электросети
4. УЗС-1 не реагирует на нажатие кнопок	Сбой в программе работы процессора	Выключить УЗС-1 и повторно включить. При повторении "зависания" УЗС-1 требует ремонта в организациях, обслуживающих данные приборы

## 5. ПОВЕРКА

5.1. Поверка УЗС-1 осуществляется в соответствии с методикой поверки 407251.002 Д2.

## 6. ХРАНЕНИЕ

6.1. Условия хранения должны удовлетворять следующим требованиям:

относительная влажность воздуха должна быть не выше 95 %;

температура воздуха от минус 40°С до +40°С;

Не допускается в складском помещении наличие разного рода щелочей, кислот, а также проникновение в помещение вредных для изделия паров и газов. Помещение должно быть оборудовано приборами для измерения влажности и температуры воздуха.

## 7. ТРАНСПОРТИРОВАНИЕ

7.1. УЗС-1 в упаковочной таре может транспортироваться всеми видами транспорта ( в контейнерах, закрытых железнодорожных вагонах, трюмов судов, в герметизированных отсеках самолетов, автомобильным транспортом с защитой от дождя и снега ) при условии надежного крепления тары с целью исключения жестких соударений и деформации транспортной тары при возможных механических перегрузках.

Температура воздуха при транспортировании - от минус 50°С до +50°С.

Укладывать упакованные изделия в штабели следует в соответствии с правилами и нормами, действующими на соответствующем виде транспорта.

Приложение 1

**ОПРОСНЫЙ ЛИСТ  
НА УЛЬТРАЗВУКОВЫЕ РАСХОДОМЕРЫ УЗС-1****Информация о процессе:**

Среда: \_\_\_\_\_

Рабочее давление, МПа: \_\_\_\_\_

Плотность среды, кг/м<sup>3</sup>: \_\_\_\_\_Кинематическая вязкость среды, м<sup>2</sup>/с или сСт: \_\_\_\_\_

Температура среды, °С: \_\_\_\_\_

Наличие газовой фазы, %: \_\_\_\_\_

Наличие твердых примесей, %: \_\_\_\_\_

Расход (мин., ном., макс.), м<sup>3</sup>/ч: \_\_\_\_\_

Диаметр трубопровода, мм: \_\_\_\_\_

Необходимость взрывозащиты, да/нет: \_\_\_\_\_

**Исполнение расходомера**

Модель \_\_\_\_\_

Версия (1 - с измер. участком для Ду15-300мм; 2 - с врезаемыми датчиками для Ду300-2400мм): \_\_\_\_\_

Параметры измер. участка (для версии 1): Ду \_\_\_\_\_ мм, Ру \_\_\_\_\_ МПа

Исполнение (1-9) уплот. поверхности фланцев по ГОСТ 12815-80 (для версии 1): \_\_\_\_\_

Материал измер. участка (Ст.20 или нерж. сталь 12Х18Н10Т) (для версии 1): \_\_\_\_\_

Комплектование ответными фланцами (2 шт.); да (материал)/нет (для версии 1): \_\_\_\_\_

Длина кабеля (до 250 м, для исп. Ех – до 200 м), м: \_\_\_\_\_

Выходной ток (0-5мА, 0-20мА, 4-20мА): \_\_\_\_\_

Напряжение питания, В: ~220 В 50 Гц – стандарт.

Количество расходомеров, шт.: \_\_\_\_\_

Прочие требования: \_\_\_\_\_

**Примечание:** При заказе УЗС-1 моделей 2.2 и 2.2-Ех параметры второго трубопровода указывать через дробь.**Предприятие-заказчик:** \_\_\_\_\_**Адрес:** \_\_\_\_\_**Контакт. тел., факс, E-mail:** \_\_\_\_\_**ФИО, должность исполнителя:** \_\_\_\_\_**Проектная организация:** \_\_\_\_\_

(наимен., ФИО, тел., факс, E-mail)

**Наш адрес:** ООО Научно-производственное предприятие (НПП) «Сигма-С», г.Самара, Московское шоссе, 18 км, тер. Завода приборных подшипников (ЗПП), корп.1**Почтовый адрес:** 443110, г.Самара, а/я 4102**Тел:** (846) 278-80-54, тел/факс: (846) 278-80-53, 278-80-56**E-mail:** [sigma@smrk.ru](mailto:sigma@smrk.ru), <http://www.smrk.ru/~sigma-s>

## Приложение 2

## Габаритные и присоединительные размеры и масса ИУ

Ду, мм	Р <sub>у</sub> , МПа	L, мм	D, мм	D1, мм	d, мм	n	b, мм	M, кг	
1	2	3	4	5	6	7	8	9	
10	1,6	550	90	60	14	4	160	5,0	
	2,5							5,2	
	4,0							5,2	
	6,3		175	5,8					
	10			5,8					
	16			5,9					
15	1,6	550	95	65	14	4	130	3,4	
	2,5							3,4	
	4,0							3,5	
	6,3		105	75			18	135	3,6
	10								3,7
	16								3,8
	20								4,3
20	1,6	550	105	75	14	4	135	5,7	
	2,5							5,7	
	4,0							5,8	
	6,3		125	90			18	140	6,3
	10								6,3
	16								6,3
	20								6,8
25	1,6	550	115	85	14	4	140	8,6	
	2,5							8,6	
	4,0							8,6	
	6,3		135	100			18	150	10,5
	10								10,5
	16								10,5
	20								11,6
32	1,6	550	135	100	18	4	150	9,5	
	2,5							9,8	
	4,0							9,8	
	6,3		150	110			22	155	11,4
	10								11,4
	16								11,4
	20								14,8
40	1,6	550	145	110	18	4	155	10,4	
	2,5							10,9	
	4,0							10,9	
	6,3		165	125			22	170	13,5
	10								13,5
	16								13,5
	20								14,9
40	1,6	550	165	124	26	4	175	10,4	
	2,5							10,9	
	4,0							10,9	
	6,3		170	125			22	170	13,5
	10								13,5
	16								13,5
	20								14,9

## Продолжение приложения 2

1	2	3	4	5	6	7	8	9
50	1,6	550	160	125	18	4	160	11,4
	2,5							12,1
	4,0							12,2
	6,3							15,3
	10	600	195	145	26	8	195	16,5
	16							16,5
	20							21,2
65	1,6	550	180	145	18	4	180	14,2
	2,5							14,2
	4,0							14,2
	6,3							13,6
	10	600	220	170	22	8	220	28,3
	16							28,3
	20							38,6
80	1,6	500	195	160	18	8	210	16,3
	2,5							16,3
	4,0							16,8
	6,3							16,9
	10	600	230	180	26	8	230	31,8
	16							31,8
	20							64,2
100	1,6	500	215	180	18	8	215	18,5
	2,5							20,8
	4,0							21,3
	6,3							29,6
	10	600	265	210	30	12	265	45,7
	16							45,7
	20							115,4
125	1,6	500	245	210	18	8	245	24,4
	2,5							27,6
	4,0							27,6
	6,3							44,7
	10	600	310	250	33	8	310	54,8
	16							64,5
150	1,6	550	280	240	22	8	280	32,2
	2,5							36,8
	4,0							36,8
	6,3							63,1
	10	600	350	290	33	12	350	75,1
	16							75,1
	20							185,1
200	1,6	650	335	295	22	12	335	52,2
	2,5		360	310	26		360	58,8
	4,0		375	320	30		375	76,2
	6,3		405	345	33		405	100,6
	10		430	360	36		430	130,2
	16							148,8
	20		535	440	52		535	350

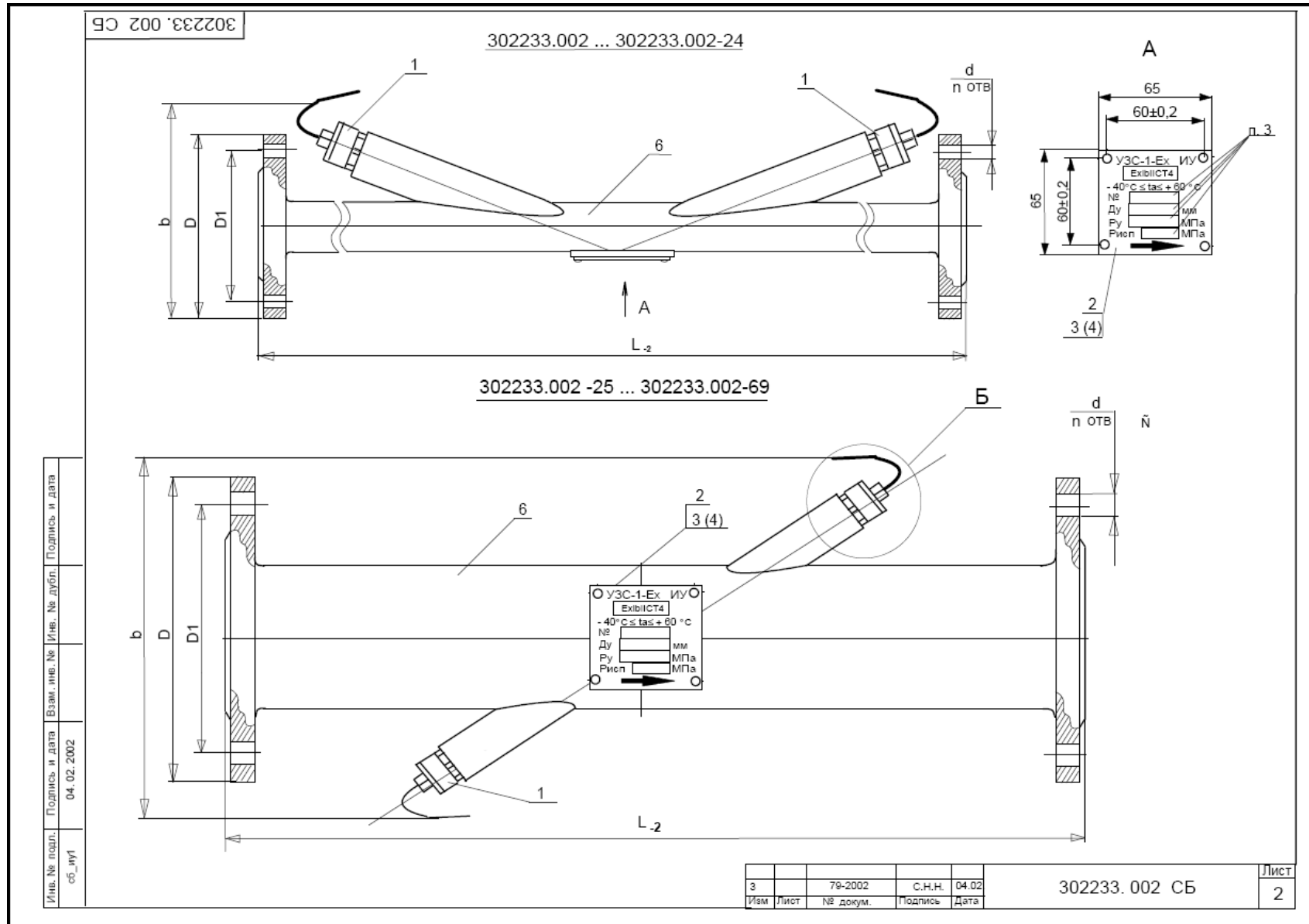
## Продолжение приложения 2

1	2	3	4	5	6	7	8	9
250	1,6	700	405	355	26	12	405	77,3
	2,5		425	370	30		425	81,3
	4,0		445	385	33		445	96,8
	6,3		470	400	36		470	147
	10		500	430	45		500	210
300	1,6	750	460	410	26	12	460	105
	2,5		485	430	30	16	485	118
	4,0		510	450	33		510	185
	6,3		530	460	36		530	207
	10		585	500	42		585	385
400	1,6	850	580	525	30	16	580	202
	2,5		610	550	33		610	230
	4,0		655	585	39		655	310
	6,3		670	585	42		670	382
	10		715	620	48		715	546
500	1,6	950	710	650	33	20	710	305
	2,5		730	660	36		730	330
	4,0		755	670	42		755	402
	6,3		800	705	48		800	961

Примечание: 1. В таблице указана предельная масса ИУ для данного типоразмера.

Продолжение приложения 2

Конструкция ИУ

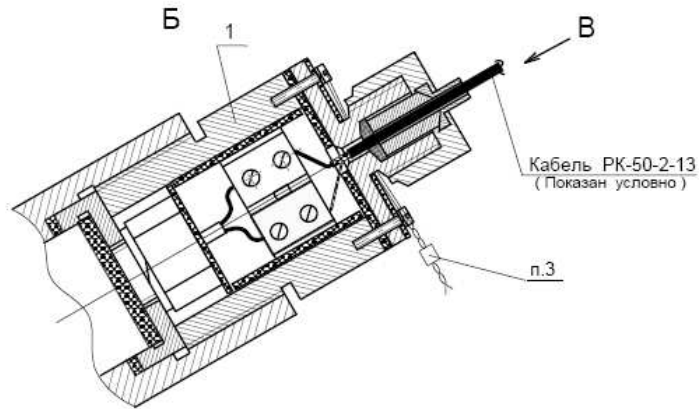




Продолжение приложения 2

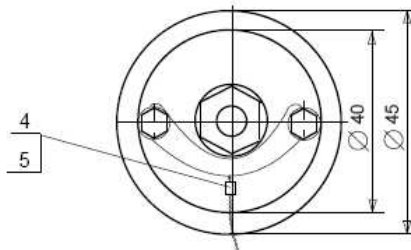
Конструкция ИУ

302233.002 СБ



1. Размеры для справок.
2. Произвести гидроиспытания давлением  $P_{пр} = 1,5 P_u$  в течение 5 мин. Образование капель и запотевание не допускается.
3. Маркировать шрифтом 5-Пр3 ГОСТ 26.020-80, ударным способом.
4. Перед включением в эксплуатацию болты крышек преобразователя пьезоэлектрического поз.2 пломбировать по ГОСТ18678-73 проволокой поз. 8 и пломбой поз. 4 в местах указанных на чертеже.
5. При сборке резьбовые соединения смазать графитовой смазкой.
6. Установочные и габаритные размеры измерительного участка (ИУ) поз. 6 см. таблицу.
7. Различные исполнения по спецификации.

В (1:1)



Имя, № подлп.	Подпись и дата	Взам. имя, №	Лист, № дубл.	Подпись и дата
сб_лп1	04.02.2002			

				302233.002 СБ				
Э	Зам.	79-2002	С.Н.Н.	04.02	Измерительный участок	Литера	Масса	Масштаб
Изм	Лист	№ докум	Подпись	Дата		О	См. табл	6 / м
	Разраб	Сарафанова			Сборочный чертеж			
	Проверил	Молодьков						
	Т. контр.				Лист 1	Листов 2		
	Н.контр	Матюнина			СИГМА-С			
	Утв.	Микеев						

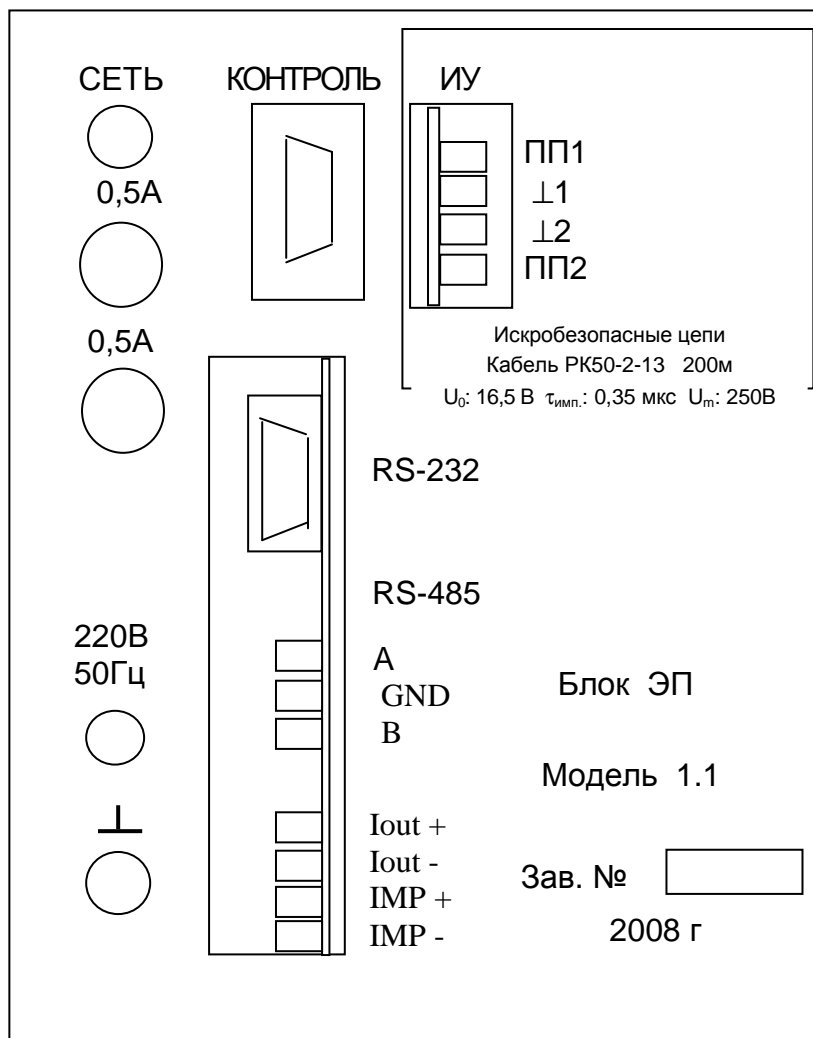
Приложение 3

Блок ЭП  
Панель передняя



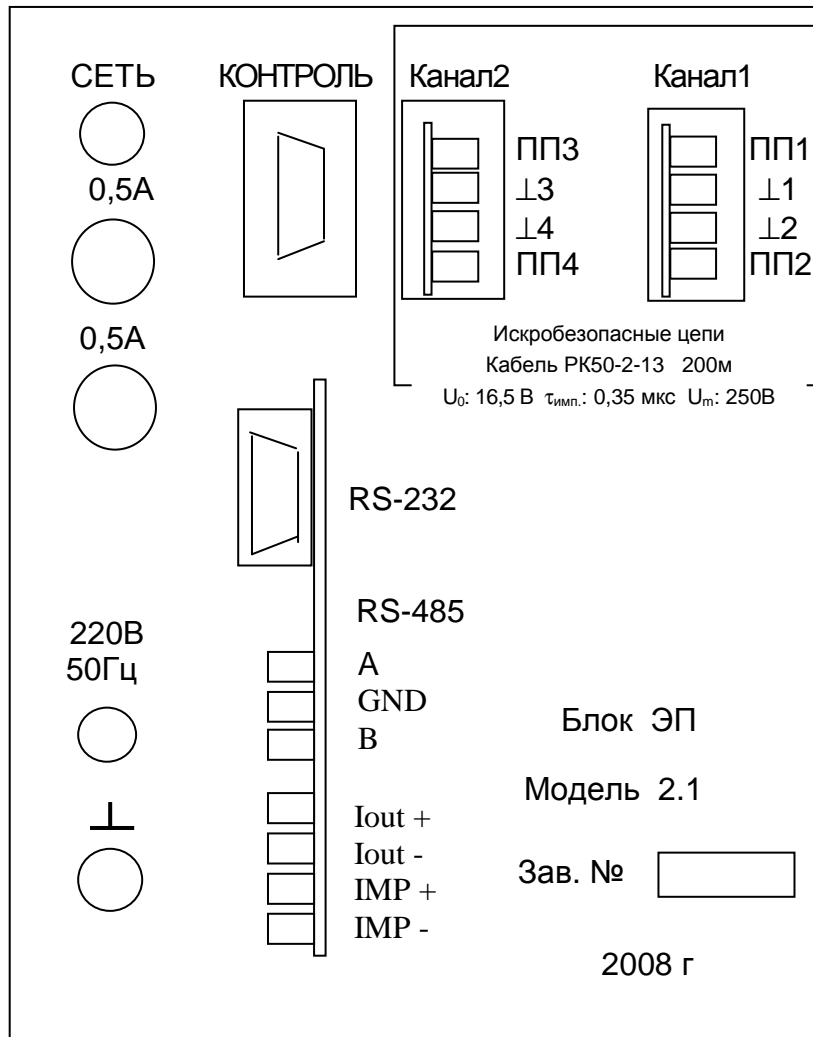
Приложение 4

Блок ЭП  
Панель задняя (модель 1.1)



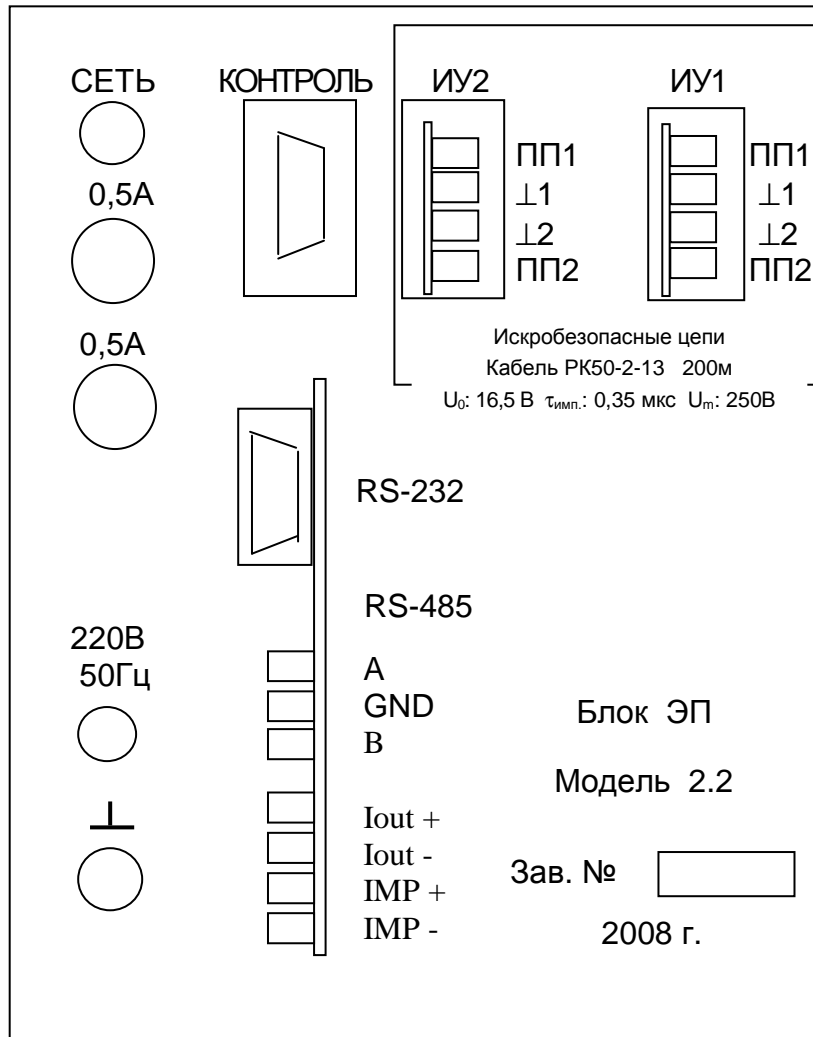
Продолжение приложения 4

Блок ЭП  
Панель задняя (модель 2.1)



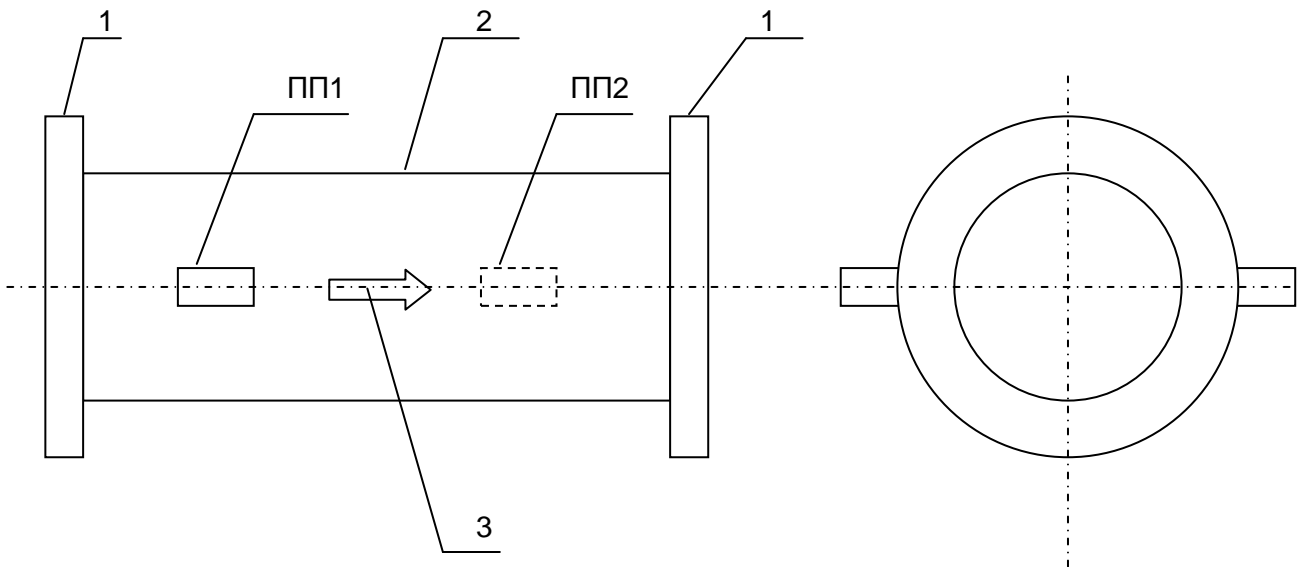
Продолжение приложения 4

Блок ЭП  
Панель задняя (модель 2.2)

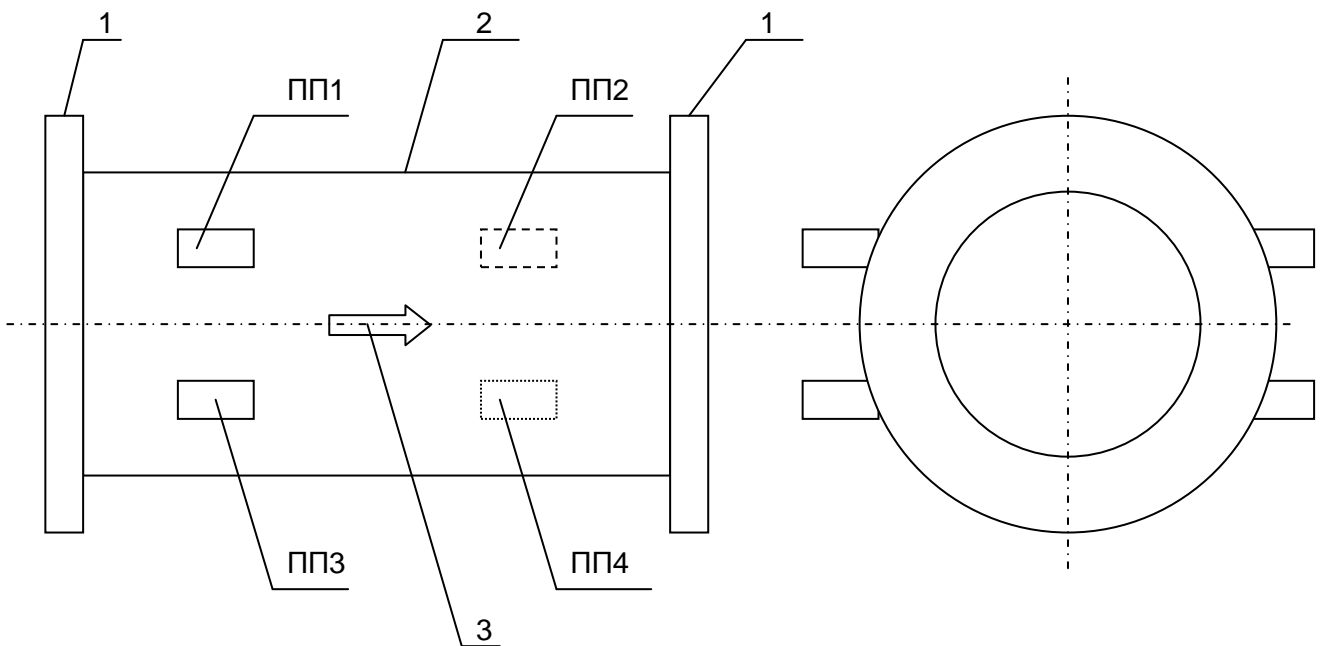


Приложение 5

Измерительный участок ИУ (УЗС-1 модели 1.1 и 2.2)



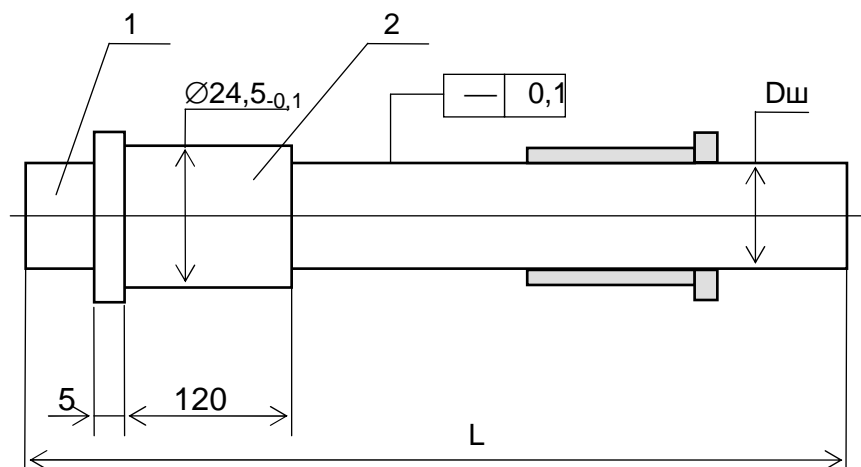
Измерительный участок ИУ (УЗС-1 модель 2.1)



- 1 - фланцы;
- 2 – измерительный участок;
- 3 - направление потока;
- ПП1, ПП2, ПП3, ПП4 – пьезоэлектрические преобразователи.

## Приложение 6

## Штанга с монтажными втулками



- 1 - штанга;  
2 - монтажная втулка.

Примечания: 1.  $L$  (мм) =  $\frac{D_y \text{ (мм)}}{\sin \alpha} + 500$  мм.

2. Диаметр штанги  $D_{ш} = (20 - 22)$  мм.  
3. Внутренний диаметр втулки  $D_{в} = D_{ш} + 0,1$  мм.

Приложение 7

Схема соединений УЗС-1 модели 1.1

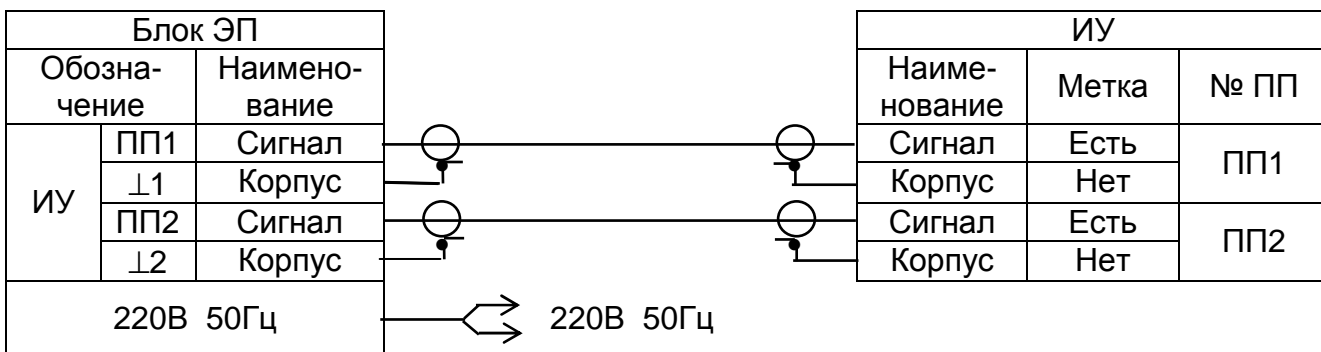


Схема соединений УЗС-1 модели 2.2

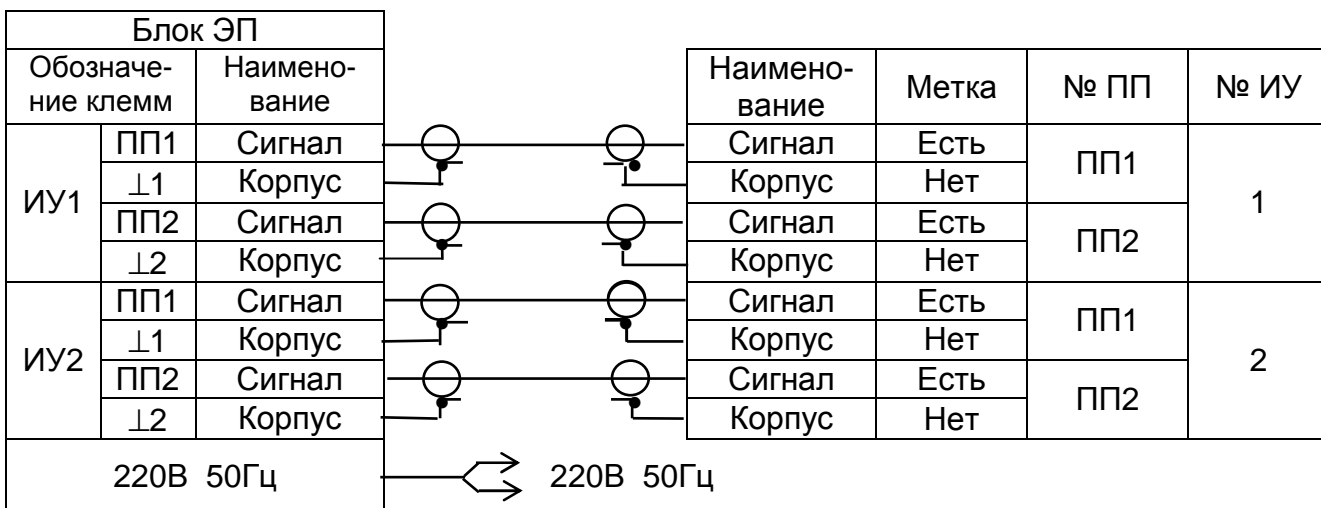
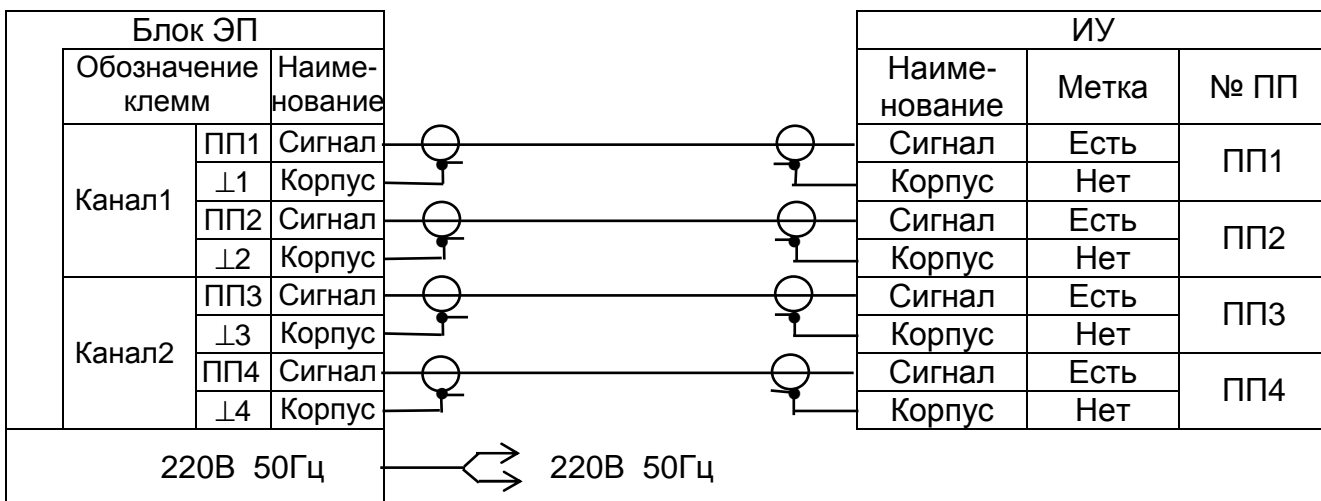


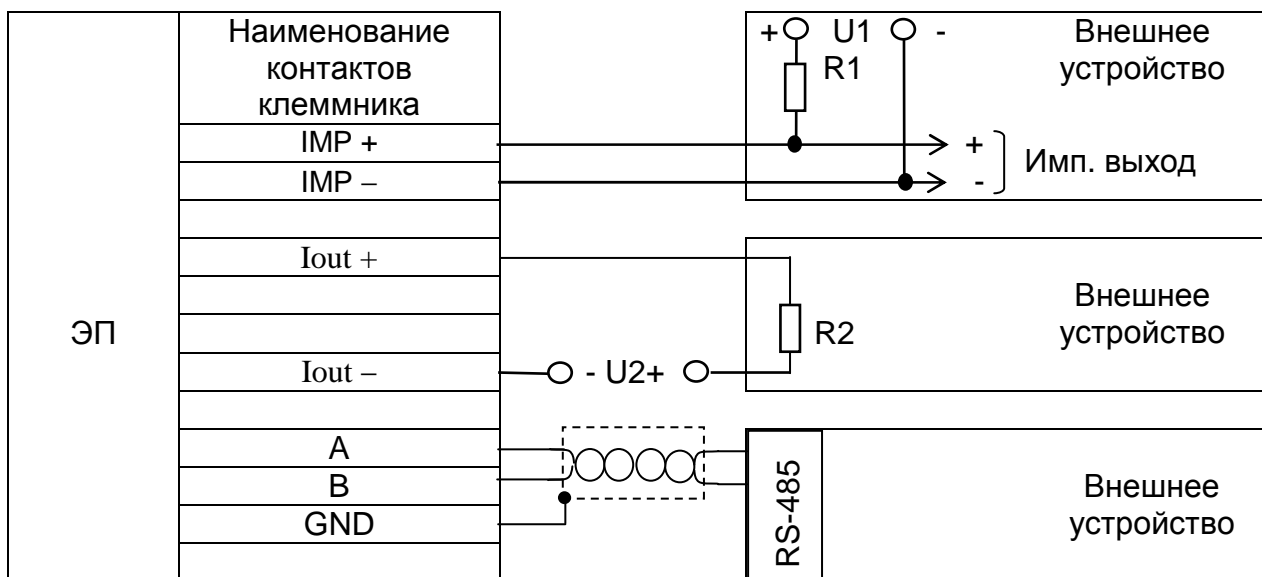
Схема соединений УЗС-1 модели 2.1



Примечание. Обозначение метки (узел на проводе ПП).



Схема подключения внешних нагрузок  
к клеммнику блока ЭП



Примечания:

1. U1 - источник питания с напряжением, необходимым для согласования с внешним устройством (  $U1_{max} = 25 \text{ В}$  ).

**Для УЗС-1-Ех напряжение источника U1max должно быть не более 7,5 В.**

2. R1 - нагрузочный резистор с сопротивлением, равным:

$$R1 = \frac{U1}{(0,01 - 0,02) \text{ А}}$$

3. U2 - источник питания с напряжением, необходимым для согласования с внешним устройством (  $U2_{max} = 30 \text{ В}$  ).

**Для УЗС-1-Ех напряжение источника U2max должно быть не более 7,5 В.**

4. R2 - внутреннее сопротивление нагрузки, которое не должно превышать значения:

$$R2 = R_n - R_l$$

где:  $R_n$  – общее сопротивление нагрузки в токовой цепи.  $R_n \leq 2,5 \text{ кОм}$  ( $R_n \leq 1,0 \text{ кОм}$  для УЗС-1-Ех) для выходного тока (0 – 5)мА и  $R_n \leq 1,0 \text{ кОм}$  ( $R_n \leq 350 \text{ Ом}$  для УЗС-1-Ех) для выходных токов (0 – 20)мА и (4 – 20)мА;

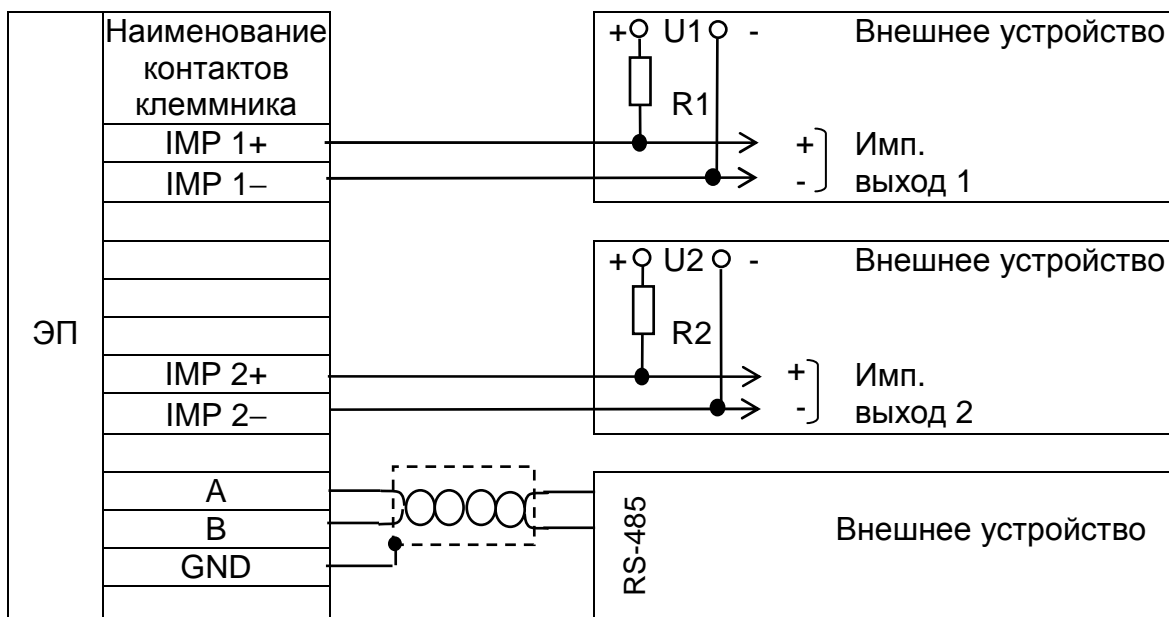
$R_l$  – сопротивление соединительной линии между блоком ЭП и внешним устройством.

$$R_n [\text{Ом}] = \frac{U2 [\text{В}] - 5}{I_{max} [\text{А}]}$$

где:  $I_{max}$  – максимальное значение выходного тока (5 мА или 20 мА).

Продолжение приложения 8

Схема подключения внешних нагрузок к клеммнику блока ЭП УЗС-1 модели 2.2 (под крышкой ВЫХОД 2)



Примечания.

1. U1 ( U2 ) - источники питания с напряжениями, необходимыми для согласования с внешним устройством (  $U_{max} = 25 \text{ В}$  )

**Для УЗС-1-Ех напряжения источников U1, U2 должны быть не более 7,5 В.**

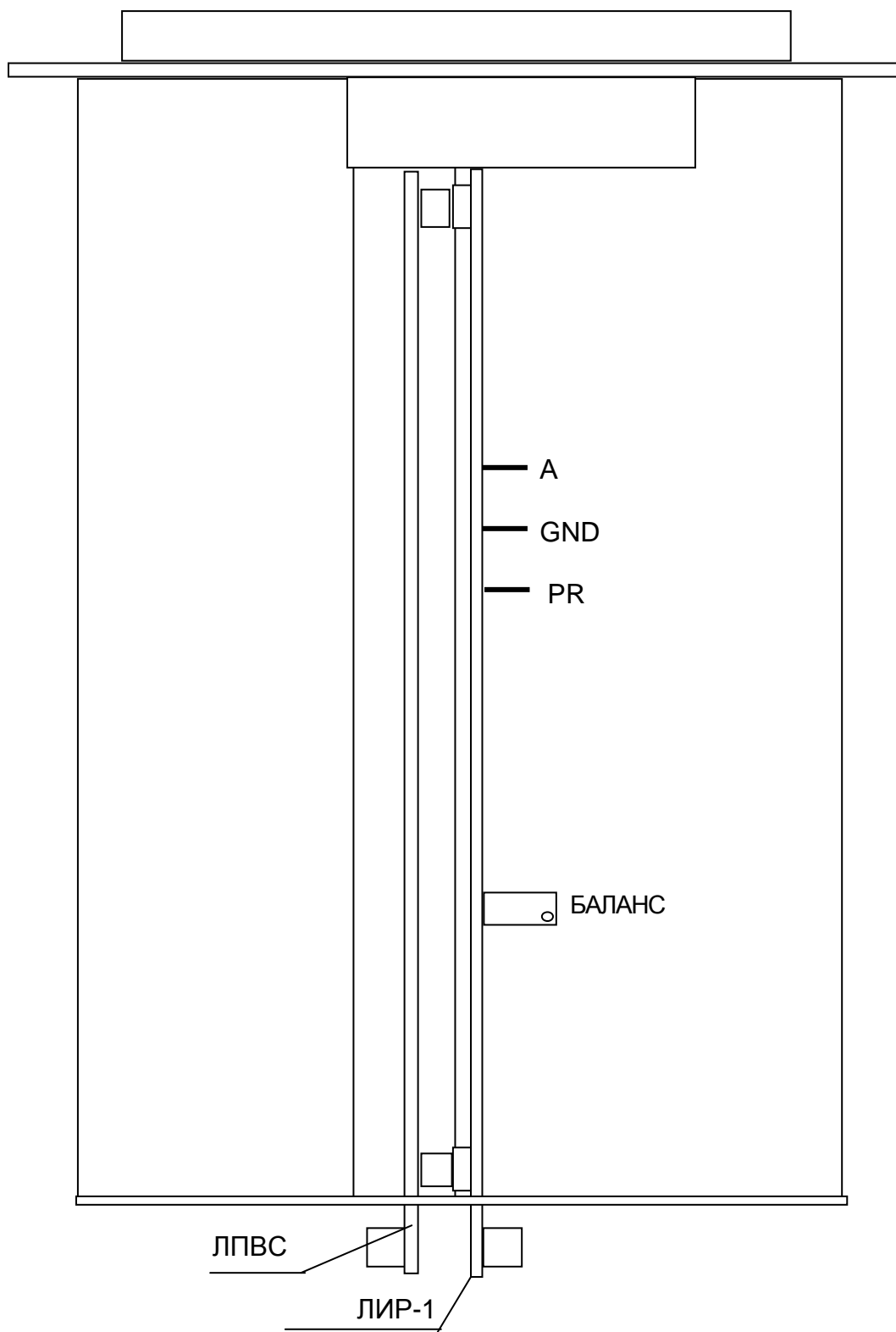
2. R1 ( R2 ) - нагрузочные резисторы с сопротивлением, равным:

$$R = \frac{U}{(0,01 - 0,02) \text{ А}}$$

Примечание: 1. При подключении УЗС-1 к интерфейсной линии между клеммами "А" и "В" должен быть установлен резистор с сопротивлением, равным волновому сопротивлению линии. При подключении нескольких УЗС-1, сопротивление устанавливается только на самом удаленном УЗС-1 от компьютера.

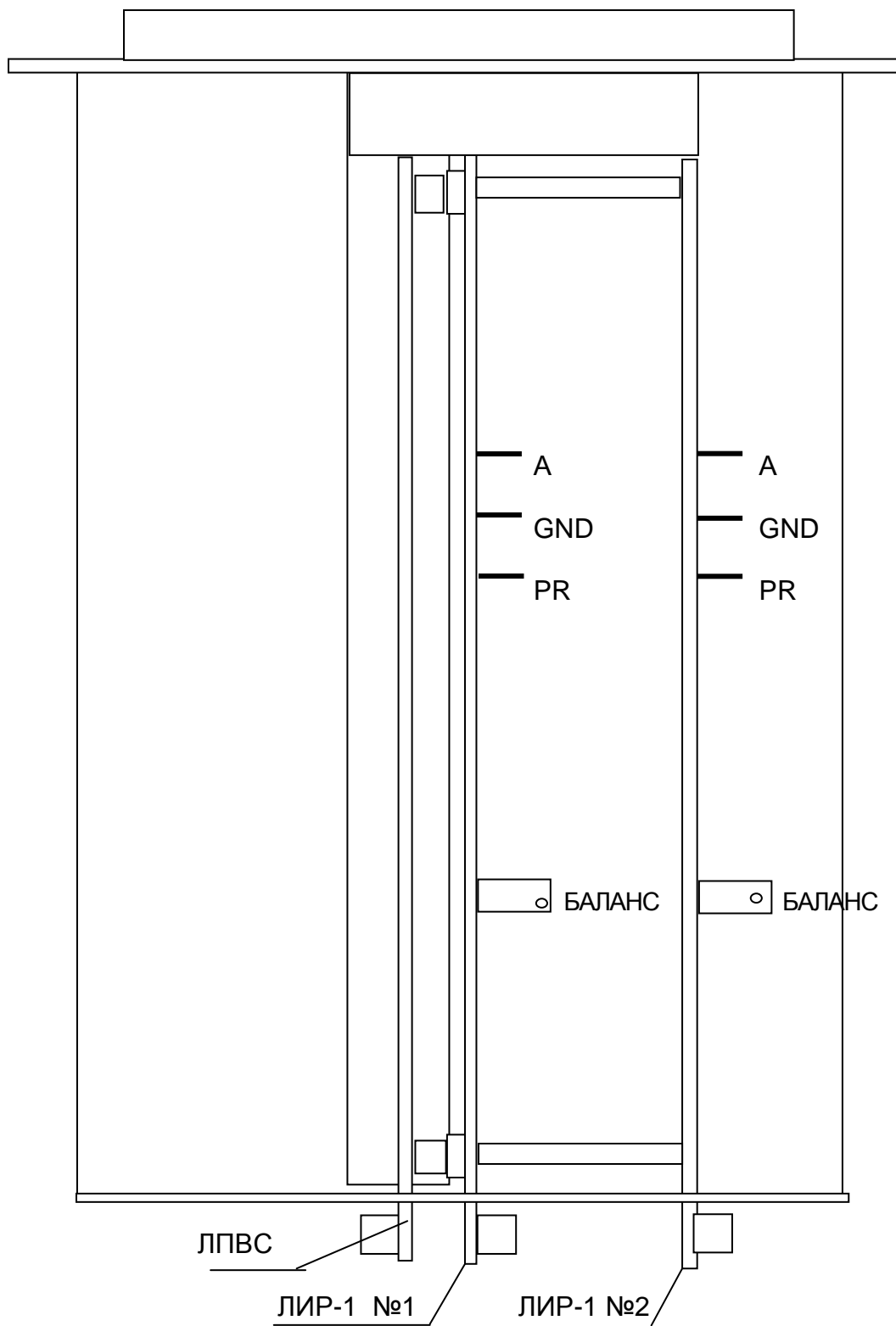
## Приложение 9

Размещение контрольных точек и регулировочных элементов на блоке ЭП  
модель 1.1 (вид сверху)



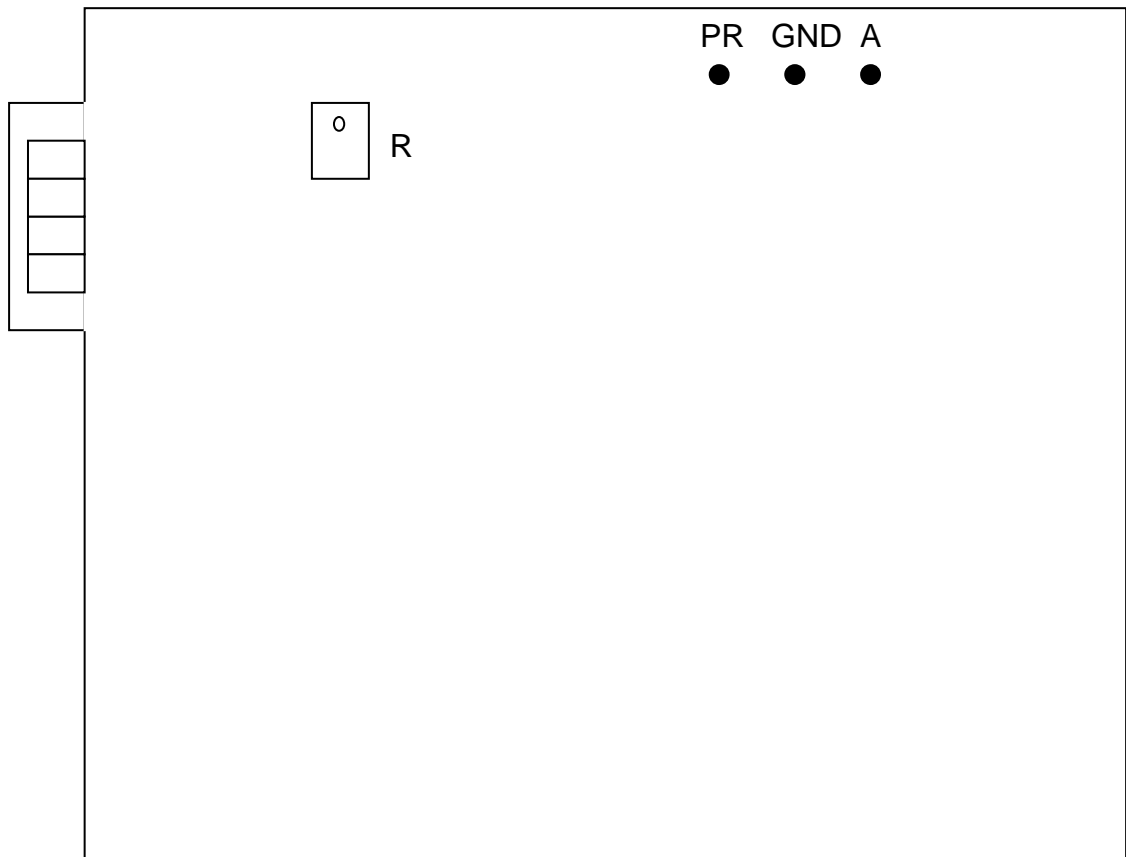
Продолжение приложения 9

Размещение контрольных точек и регулировочных элементов на блоке ЭП модели 2.1 и 2.2 (вид сверху)



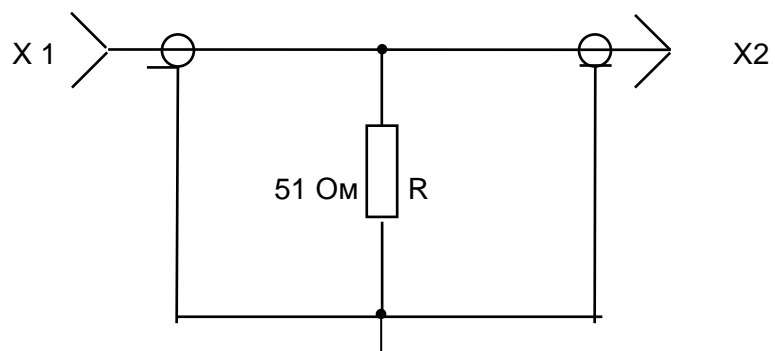
Приложение 10

Расположение контрольных точек и регулировочных элементов в линейке ЛИР-1



Приложение 11

Нагрузка 50 Ом  
Схема электрическая принципиальная



X1 - розетка СР50-73Ф

X2 - вилка СР50-74Ф

R - резистор С2-23-0,25-51 Ом ± 5 %

