

Научно-производственное предприятие
СИГМА - С

**СЧЕТЧИКИ УЛЬТРАЗВУКОВЫЕ
УЗС-1**

РУКОВОДСТВО ПО ЭКСПЛУАТАЦИИ

407251.004 РЭ

(Редакция 2011 г.)

г. Самара

УТВЕРЖДАЮ
Генеральный директор
НПП “Сигма-С”

_____ А. П. Наумчук

” ____ ” _____ 2011 г.

**СЧЕТЧИКИ УЛЬТРАЗВУКОВЫЕ
УЗС – 1**

РУКОВОДСТВО ПО ЭКСПЛУАТАЦИИ

407251.004 РЭ

(Редакция 2011г.)

Главный конструктор
НПП “Сигма-С”

_____ Ю. П. Михеев

” ____ ” _____ 2011 г.

г. Самара

Содержание

	Стр.
ВВЕДЕНИЕ	3
1. ОПИСАНИЕ И РАБОТА	3
1.1. Назначение изделия	3
1.2. Технические характеристики	5
1.3. Состав изделия	10
1.4. Принцип действия и устройство	10
1.5. Маркировка и пломбирование	17
2. ИСПОЛЬЗОВАНИЕ ПО НАЗНАЧЕНИЮ	18
2.1. Эксплуатационные ограничения	18
2.2. Подготовка УЗС-1 к использованию	18
2.3. Использование УЗС-1	27
3. ТЕХНИЧЕСКОЕ ОБСЛУЖИВАНИЕ	29
4. ТЕКУЩИЙ РЕМОНТ	30
5. ПОВЕРКА	31
6. ГАРАНТИИ ИЗГОТОВИТЕЛЯ	31
7. ХРАНЕНИЕ	31
8. ТРАНСПОРТИРОВАНИЕ	31
Приложение 1. Опросный лист	32
Приложение 2. Конструктивное исполнение, габаритные и присоединительные размеры, масса ИУ	33
Приложение 3. УЗС-1 (Раздельная версия)	37
Приложение 4. УЗС-1 (Компактная версия)	40
Приложение 5. Расположение ПП на ИУ	42
Приложение 6. Структура меню	44
Приложение 7. Схема обеспечения искробезопасности УЗС-1...-Ех	58
Приложение 8. Монтажная штанга	59
Приложение 9. Схема соединений УЗС-1	60
Приложение 10. Схема подключения внешних устройств	62
Приложение 11. Схема подключения внешних устройств к УЗС-1 взрывозащищенного исполнения.	63

ВВЕДЕНИЕ

Настоящее руководство по эксплуатации (РЭ) предназначено для специалистов занимающихся монтажом, эксплуатацией и обслуживанием ультразвуковых счетчиков УЗС-1.

1 ОПИСАНИЕ И РАБОТА

1.1 Назначение изделия

1.1.1 Счетчик ультразвуковой УЗС-1 (в дальнейшем – УЗС-1) предназначен для измерения объема и объемного расхода жидкости в напорных трубопроводах.

Область применения - коммерческий и технологический учет расхода жидкости на предприятиях различных отраслей промышленности.

1.1.2 Модели УЗС-1

1.1.2.1 Разновидности УЗС-1 по типу и количеству измерительных участков (ИУ):

- модель 1.1 - один одноканальный ИУ, Ду от 8 мм до 2400 мм;
- модель 2.1 - один двухканальный ИУ, Ду от 80 мм до 1000 мм, для измерения расхода жидкости с повышенной точностью;
- модель 3.1 - один трехканальный ИУ, Ду от 80 мм до 1000 мм, для измерения расхода жидкости с высокой точностью (в зависимости от количества точек калибровки УЗС-1 по диапазону расходов, модель имеет две разновидности – 3.1.1 и 3.1.2);
- модель 4.1 - один четырехканальный ИУ, Ду от 150 мм до 1000 мм, для измерения расхода жидкости с высокой точностью (в зависимости от количества точек калибровки УЗС-1 по диапазону расходов, модель имеет две разновидности – 4.1.1 и 4.1.2);
- модель 2.2 - два одноканальных ИУ, Ду от 8 мм до 2400 мм, для измерения расходов жидкостей в двух трубопроводах.

1.1.2.2 Разновидности УЗС-1 по конструктивному исполнению:

- "К" - компактная версия (блок электронного преобразования ЭП расположен на ИУ), применяется для всех моделей, кроме модели 2.2;
- "Р" - раздельная версия (блок ЭП может находиться на расстоянии от ИУ), применяется для моделей 1.1, 2.1, 2.2. В этом случае в комплект поставки входит комплект соединительных кабелей длиной до 250 м;
- "МК" - раздельная версия с монтажным комплектом (для установки УЗС-1 на действующем трубопроводе, Ду более 200 мм). Применяется для моделей 1.1 и 2.2. В этом случае в комплект поставки входят монтажный комплект и комплект соединительных кабелей.

1.1.2.3 Разновидности УЗС-1 по наличию индикации на блоке ЭП:

- "И" - индикация имеется;
- без буквы – индикация отсутствует.

1.1.2.4. Разновидности УЗС-1 по наличию взрывозащищенности:

- "Ех" - взрывозащищенное исполнение УЗС-1;
- без букв – обычное исполнение УЗС-1.

1.1.3 Обозначение УЗС-1 при заказе:

УЗС-1-М-Ду-Рмакс-Версия-Индикация-Ех

где:

- **УЗС-1** – название прибора;
- **М** – модель исполнения УЗС-1 (1.1, 2.1, 3.1, 4.1, 2.2);
- **Ду** – условный диаметр ИУ, мм (в соответствии с таблицами 1, 2 или 3);
- **Рмакс** – максимальное давление жидкости, МПа (из ряда: 1,6; 2,5; 4,0; 6,3; 10; 16; 20; 25);
- **Версия** – "К" - компактная, "Р" - раздельная, "МК" - с монтажным комплектом;
- **Индикация** - "И" - индикация имеется, без буквы – индикация отсутствует;
- **Ех** – взрывозащищенное исполнение, без букв – обычное исполнение.

Пример обозначения при заказе:

УЗС-1-1.1-25-16 -К-И-Ех - УЗС-1, модель 1.1, Ду 25мм, Р_{макс} = 16МПа, компактная версия, с индикацией, для измерения жидкости во взрывоопасной зоне.

УЗС-1-2.2-100/80-2,5/1,6-Р-И – УЗС-1, модель 2.2, Ду₁=100мм, Ду₂=80мм, Р_{макс1}=2,5 МПа, Р_{макс2}=1,6 МПа, разнесенная версия, с индикацией, обычное исполнение.

Полный перечень параметров УЗС-1 при заказе оговаривается в опросном листе (приложение 1).

1.1.4. Взрывозащищенность УЗС-1

УЗС-1-...-Ех, предназначенный для измерения расхода жидкостей во взрывоопасных зонах, имеет блок ЭП с выходными искробезопасными цепями уровня “ib”, имеет маркировку взрывозащиты “ExibIIBT4”, соответствует ГОСТ Р 51330.0-99, ГОСТ Р 51330.10-99, ГОСТ 12.2.007.0-75 и может использоваться во взрывоопасных зонах классов В-I, В-Ia, В-Iг, В-IIa согласно гл. 7.3 ПУЭ и другим директивным документам, регламентирующим применение электрооборудования во взрывоопасных зонах.

1.1.5 Рабочие условия эксплуатации:

а) компактная версия без индикации:

- температура окружающей среды от минус 30°C до +45°C;
- относительная влажность воздуха до 95% при температуре +35°C и более низких температурах, без конденсации влаги (группа С4 по ГОСТ Р 52931-2008);
- группа исполнения по виброустойчивости N1 по ГОСТ Р 52931-2008;
- исполнение IP-65 по ГОСТ 14254.

б) компактная версия с индикацией, блок ЭП (разнесенная версия с индикацией):

- температура окружающей среды от минус 10°C до + 45°C;
- относительная влажность воздуха до 80% при температуре +35°C и более низких температурах, без конденсации влаги (группа В4 по ГОСТ Р 52931-2008);
- группа исполнения по виброустойчивости N1 по ГОСТ Р 52931-2008;
- исполнение IP-54 по ГОСТ 14254 (без выходов RS-232, USB, Ethernet), IP-21 (с используемыми выходами RS-232, USB, Ethernet).

в) разнесенная версия, ИУ (ПП):

- температура окружающей среды от минус 40°C до + 60 °C (по спецзаказу от минус 60°C до + 80°C);
- относительная влажность воздуха до 100% при температуре +30°C и более низких температурах, с конденсацией влаги (группа С2 по ГОСТ Р 52931-2008);
- группа исполнения по виброустойчивости N2 по ГОСТ Р 52931-2008;
- исполнение IP-67 по ГОСТ 14254.

1.1.6 Контролируемая жидкость:

- акустически прозрачная жидкость (содержание в жидкости механических примесей и газовых включений не более 3% по объему) для прохождения ультразвуковых колебаний (холодная и горячая вода, сточные воды, нефть и нефтепродукты, и другие жидкости);

- температура от минус 40°C до +100°C (по спецзаказу от минус 60°C до + 180°C);
- минимальное давление 0,01 МПа;
- кинематическая вязкость до $300 \cdot 10^{-6} \text{ м}^2/\text{с}$ (300 сСт) при условии прохождения через нее ультразвука.

1.1.7 ИУ с рабочим давлением до 2,5 МПа выполнены с фланцами по ГОСТ 12820, исполнение 1. ИУ с рабочим давлением более 2,5 МПа до 20 МПа выполнены с фланцами по ГОСТ 12821 и ГОСТ 9399, вариант исполнения фланцев выбирается по согласованию с заказчиком в соответствии с опросным листом. ИУ с рабочим давлением более 20 МПа выполнены под линзовое уплотнение по ГОСТ 9400 с фланцами по ГОСТ 9399.

1.1.8 В УЗС-1 возможны конструктивные и схемные изменения (кроме элементов, обеспечивающих искробезопасность УЗС-1-...-Ex), которые не отражены в эксплуатационной документации и которые не ухудшают технических характеристик.

1.2 Технические характеристики

1.2.1 Диаметры условных проходов трубопроводов и соответствующие им значения расходов

1.2.1.1 Диаметры условных проходов трубопроводов и соответствующие им значения нижнего расхода (Q_n), первого переходного расхода ($Q_{п1}$), второго переходного расхода ($Q_{п2}$) и верхнего расхода (Q_v) для УЗС-1 моделей 1.1 и 2.2 приведены в таблице 1.

Таблица 1 - Диаметры условных проходов трубопроводов и соответствующие им значения расходов (модели 1.1 и 2.2)

Диаметр условного прохода Ду, мм	Расход, м ³ /ч			
	Q_n	$Q_{п1}$	$Q_{п2}$	Q_v
8	0,014	0,027	0,054	1,810
10	0,021	0,042	0,085	2,827
12	0,031	0,061	0,122	4,072
15	0,048	0,095	0,191	6,362
20	0,085	0,170	0,339	11,31
25	0,133	0,265	0,530	17,67
32	0,217	0,434	0,869	28,95
40	0,339	0,679	1,357	45,24
50	0,530	1,060	2,121	70,69
65	0,896	1,792	3,584	119,5
80	1,357	2,714	5,429	181,0
100	2,121	4,241	8,482	282,7
125	3,313	6,627	13,25	441,8
150	4,771	9,543	19,09	636,2
200	8,482	16,96	33,93	1131
250	13,25	26,51	53,01	1767
300	19,09	38,17	76,34	2545
400	33,93	67,86	135,7	4524
500	53,01	106,0	212,1	7069
600	76,34	152,7	305,4	10179
700	103,9	207,8	415,6	13854
800	135,7	271,4	542,9	18096
900	171,8	343,5	687,1	22902
1000	212,1	424,1	848,2	28274
1200	305,4	610,7	1221	40715
1400	415,6	831,3	1663	55418
1600	542,9	1086	2171	72382
2000	848,2	1696	3393	113097
2400	1221	2443	4886	162860

Примечания

а) УЗС-1 для трубопроводов с условным диаметром Ду от 8 мм до 300мм поставляется в комплекте с ИУ. Данный вариант предусматривает градуировку УЗС-1 с помощью расходомерной поверочной установки (РПУ) или (при отсутствии РПУ) для Ду от 150 мм до 300 мм градуировку теоретическим методом.

б) УЗС-1 для трубопроводов с условным диаметром более 300 мм поставляется с монтажным комплектом. Данный вариант предусматривает монтаж ПП непосредственно на трубопроводе и градуировку УЗС-1 теоретическим методом.

в) Значение Q_v дано при скорости течения жидкости 10 м/с. По желанию Заказчика Q_v может быть выше указанного в таблице.

1.2.1.2 Диаметры условных проходов трубопроводов и соответствующие им значения нижнего расхода (Q_n), первого переходного расхода ($Q_{п1}$), второго переходного расхода ($Q_{п2}$) и верхнего расхода (Q_v) для УЗС-1 моделей 2.1, 3.1 и 4.1 приведены в таблице 2.

Таблица 2 - Диаметры условных проходов трубопроводов и соответствующие им значения расходов (модели 2.1, 3.1, 4.1)

Диаметр условного прохода Ду, мм	Расход, м ³ /ч				Модель		
	Q_n	$Q_{п1}$	$Q_{п2}$	Q_v	2.1	3.1	4.1
80	1,357	2,714	5,429	181,0	+	+	-
100	2,121	4,241	8,482	282,7	+	+	-
125	3,313	6,627	13,25	441,8	+	+	-
150	4,771	9,543	19,09	636,2	+	+	+
200	8,482	16,96	33,93	1131	+	+	+
250	13,25	26,51	53,01	1767	+	+	+
300	19,09	38,17	76,34	2545	+	+	+

Примечания

- УЗС-1 поставляется в комплекте с ИУ (компактная и разнесенная версии).
- Знак "+" означает наличие данного Ду для данной модели.
- УЗС-1, Ду 250мм и более аттестуется на объекте Заказчика.
- Значение Q_v дано при скорости течения жидкости 10 м/с. По желанию Заказчика Q_v может быть выше указанного в таблице.
- По желанию Заказчика УЗС-1 может быть изготовлен с Ду более 300 мм.

1.2.2 При заказе УЗС-1 следует выбирать значения рабочих расходов Q_{min} и Q_{max} исходя из указанных в таблицах 1 и 2 значений расходов Q_n и Q_v . При этом УЗС-1 может быть настроен на максимальный расход Q_{max} в диапазоне расходов от $0,1 Q_v$ до Q_v . Минимальный расход Q_{min} не может быть менее нижнего значения расхода Q_n .

1.2.3 Основные погрешности УЗС-1

1.2.3.1 Пределы основной относительной погрешности δ_o измерения объема жидкости, пределы основной относительной погрешности δ_w измерения объема жидкости по импульсному выходному сигналу, пределы основной приведенной погрешности γ_F измерения расхода по частотному выходному сигналу, пределы основной приведенной погрешности γ_Q измерения расхода по индикатору расхода и пределы основной приведенной погрешности γ_T измерения расхода по токовому выходному сигналу при определении коэффициента преобразования объема жидкости в число импульсов на РПУ приведены в таблице 3.

Таблица 3 - Пределы основных относительных погрешностей УЗС-1 при градуировке на РПУ

Диапазон расходов	Модель	Погрешность, %				
		δ_o	δ_w	γ_F	γ_Q	γ_T
$Q_{п2} - Q_v$	1.1 и 2.2	$\pm 1,0$	$\pm 1,0$	$\pm 1,1$	$\pm 1,2$	$\pm 1,3$
	2.1	$\pm 0,6$	$\pm 0,6$	$\pm 0,7$	$\pm 0,8$	$\pm 0,9$
	3.1.1	$\pm 0,5$	$\pm 0,5$	$\pm 0,6$	$\pm 0,7$	$\pm 0,8$
	3.1.2	$\pm 0,3$	$\pm 0,3$	$\pm 0,4$	$\pm 0,5$	$\pm 0,6$
	4.1.1	$\pm 0,5$	$\pm 0,5$	$\pm 0,6$	$\pm 0,7$	$\pm 0,8$
	4.1.2	$\pm 0,3$	$\pm 0,3$	$\pm 0,4$	$\pm 0,5$	$\pm 0,6$
$Q_{п1} - Q_{п2}$	1.1 и 2.2	$\pm 2,0$	$\pm 2,0$	$\pm 2,1$	$\pm 2,2$	$\pm 2,3$
	2.1	$\pm 2,0$	$\pm 2,0$	$\pm 2,1$	$\pm 2,2$	$\pm 2,3$
	3.1.1 и 3.1.2	$\pm 1,0$	$\pm 1,0$	$\pm 1,1$	$\pm 1,2$	$\pm 1,3$
	4.1.1 и 4.1.2	$\pm 1,0$	$\pm 1,0$	$\pm 1,1$	$\pm 1,2$	$\pm 1,3$

Продолжение таблицы 3

Диапазон расходов	Модель	Погрешность, %				
		δ_0	δ_w	γ_F	γ_Q	γ_T
Q _н – Q _{п1}	1.1 и 2.2	± 4,0	± 4,0	± 4,1	± 4,2	± 4,3
	2.1	± 4,0	± 4,0	± 4,1	± 4,2	± 4,3
	3.1.1 и 3.1.2	± 2,0	± 2,0	± 2,1	± 2,2	± 2,3
	4.1.1 и 4.1.2	± 2,0	± 2,0	± 2,1	± 2,2	± 2,3

Примечания

а) Модели 3.1.2 и 4.1.2 отличаются от 3.1.1 и 4.1.1 соответственно индивидуальной калибровкой УЗС-1 (для повышения точности имеют большее количество точек калибровки по диапазону расходов).

б) При определении метрологических характеристик УЗС-1 на месте эксплуатации (на рабочей жидкости, в диапазоне расходов Заказчика) с использованием образцовых СИ (ОСИ) с относительной погрешностью $\delta_{оси}$ менее $\pm 0,1\%$, пределы основной относительной погрешности δ_0 измерения объема для данного УЗС-1 могут быть меньше указанных в таблице 3 и определены по формуле: $\delta_0 = 3 * \delta_{оси}$

в) Для жидкостей с вязкостью более $2 \cdot 10^{-6} \text{ м}^2/\text{с}$ (2 сСт), желательно (при наличии возможности) уточнение метрологических характеристик УЗС-1 у Заказчика на рабочей жидкости в рабочих условиях.

г) При отсутствии в УЗС-1 токового выхода, погрешность γ_T не определяется.

1.2.3.2 Пределы основной относительной погрешности δ_0 измерения объема жидкости, пределы основной относительной погрешности δ_w измерения объема жидкости по импульсному выходному сигналу, пределы основной приведенной погрешности γ_F измерения расхода по частотному выходному сигналу, пределы основной приведенной погрешности γ_Q измерения расхода по индикатору расхода и пределы основной приведенной погрешности γ_T измерения расхода по токовому выходному сигналу при определении коэффициента преобразования объема жидкости в число импульсов теоретическим способом градуировки для УЗС-1 моделей 1.1 и 2.2, приведены в таблице 4.

Таблица 4 - Пределы основных относительных погрешностей УЗС-1 при градуировке теоретическим методом

Условный диаметр Ду, мм	Диапазон расходов	Погрешность, %				
		δ_0	δ_w	γ_F	γ_Q	γ_T
150	Q _{п2} – Q _в	± 2,5	± 2,5	± 2,6	± 2,7	± 2,8
	Q _{п1} – Q _{п2}	± 3,5	± 3,5	± 3,6	± 3,7	± 3,8
	Q _н – Q _{п1}	± 5,0	± 5,0	± 5,1	± 5,2	± 5,3
200	Q _{п2} – Q _в	± 1,5	± 1,5	± 1,6	± 1,7	± 1,8
	Q _{п1} – Q _{п2}	± 2,5	± 2,5	± 2,6	± 2,7	± 2,8
	Q _н – Q _{п1}	± 4,5	± 4,5	± 4,6	± 4,7	± 4,8
≥ 250	Q _{п2} – Q _в	± 1,0	± 1,0	± 1,1	± 1,2	± 1,3
	Q _{п1} – Q _{п2}	± 2,0	± 2,0	± 2,1	± 2,2	± 2,3
	Q _н – Q _{п1}	± 4,0	± 4,0	± 4,1	± 4,2	± 4,3

Примечания

а) Погрешности указаны при числе Рейнольдса более 4000.

б) При отсутствии в УЗС-1 токового выхода, погрешность γ_T не определяется.

1.2.3.3 Предел основной относительной погрешности δ_v измерения времени равен $\pm 0,1\%$.

1.2.4 При выборе диаметра условного прохода Ду, необходимо руководствоваться значениями расходов, приведенными в таблицах 1 или 2 и погрешностями измерения, приведенными в таблицах 3 или 4.

1.2.5 Индикация объёма цифровая. Максимальная емкость счетчика объема 9999999999,999 м³. Цена единицы младшего разряда (весовой коэффициент "В"): 1л, 10л, 100л, 1м³, 10м³ или 100м³ (выбирается при настройке прибора, в зависимости от значения Qmax для данного УЗС-1, в соответствии с таблицей 5).

Таблица 5 - Весовой коэффициент "В" УЗС-1

Qmax, м ³ /ч	От 0,181 до 3,6	От 0,55 до 36	От 5,5 до 360	От 55 до 3600	От 550 до 36000	От 5500 до 200000
Коэффициент "В"	1л	10л	100л	1м ³	10м ³	100м ³

Изменение информации на счетчике объема происходит с дискретностью, равной весовому коэффициенту "В". При отключении питания информация о значении объема сохраняется в энергонезависимой памяти прибора.

УЗС-1 имеет возможность учета объема жидкости, прошедшей в прямом и обратном направлениях и суммарного объема.

1.2.6 Индикация расхода цифровая, с плавающей запятой, в м³/час. Минимальное значение единицы младшего разряда 0,0001 м³/час. Количество разрядов после запятой зависит от значения весового коэффициента "В". При изменении направления потока УЗС-1 индицирует отрицательное значение расхода.

1.2.7 Индикация времени цифровая, в формате: XXчXXмXXс. Таймер считает время исправной работы, когда УЗС-1 находится в рабочем режиме. Таймер время не считает:

- при отсутствии жидкости в ИУ;
- при обрыве соединительных кабелей;
- при неисправности ПП или блока ЭП;
- при отсутствии электропитания УЗС-1. При отключении питания часы реального времени в приборе работают от внутреннего источника питания.

1.2.8 Выходные сигналы

1.2.8.1 Импульсно-частотный выход - сигнал в виде замыкания цепи клемм "IMP+" и "IMP-" блока ЭП оптоэлектронным ключом.

Электрические параметры выхода оптоэлектронного ключа:

- коммутируемое напряжение - не более 25 В постоянного тока;
- ток через ключ - не более 20 мА;
- выходное напряжение при токе через ключ 20 мА - не более 1,5 В;
- ток утечки при U = 25 В - не более 0,1 мА.

На импульсно-частотном выходе формируются сигналы (по выбору в меню):

- импульсный сигнал формы "меандр" с частотой, пропорциональной расходу (частота, соответствующая максимальному расходу Qmax, равна 1000 Гц);
- импульсный сигнал в соответствии с коэффициентом "В" (минимальная длительность импульсов – 0,5 мс);
- импульсы времени 2сек.

1.2.8.2 Токовый выход (по требованию заказчика) (клеммы "+Iout" и "-Iout") - постоянный протекающий ток (0 - 5) мА, (0 - 20) мА или (4 - 20) мА.

Питание выходных цепей токового выхода осуществляется от внешнего источника питания с незаземленными клеммами питания.

Примечание - В модели 2.2 токовый выход отсутствует.

1.2.8.3 Интерфейсный выход RS – 232 (по заказу) - для подключения УЗС-1 к COM-порту компьютера и для подключения модема (проводного и GSM). **Отсутствует во взрывозащищенной версии УЗС-1...-Ex.**

1.2.8.4 Интерфейсный выход RS – 485 (по заказу) - для подключения УЗС-1 к компьютеру (расстояние до 1км). Для взрывозащищенной версии УЗС-1...-Ех используется только с применением взрывобезопасных подключаемых к УЗС-1 устройств.

1.2.8.5 USB выход (по заказу) – для подключения УЗС-1 к компьютеру. **Отсутствует во взрывозащищенной версии УЗС-1...-Ех.**

1.2.8.6 Выход Ethernet (по заказу) - для подключения УЗС-1 к локальной сети предприятия. **Отсутствует во взрывозащищенной версии УЗС-1...-Ех.**

Примечание - Разность потенциалов между корпусом блока ЭП и внешними нагрузками, подключаемыми к клеммам "IMP+" и "IMP-", клеммам "+Iout" и "-Iout", клеммам RS-485 блока ЭП, не должна превышать 50 В.

1.2.9 Параметры сигналов на выходах искробезопасных цепей УЗС-1 –Ех

1.2.9.1 Клеммы РР блока ЭП (разнесенная версия):

- форма сигнала - импульсы отрицательной полярности;
- амплитуда - $(15 \pm 1,5)$ В;
- длительность - $(0,35 \pm 0,1)$ мкс;
- скважность - не менее 200;
- сопротивление нагрузки - 50 Ом;
- линия связи блока ЭП и ПП (для разнесенной версии) - коаксиальный кабель РК50-2-13 ГОСТ 11326.15 или РК50-2-21 ГОСТ 11326.35 длиной до 250 м.

1.2.9.2 Клеммы "Iout +" и "Iout -" – пассивный выход. Напряжение питания на выходные цепи токового выхода подается со стороны нагрузки.

Внимание! Во взрывозащищенной версии УЗС-1...-Ех подключение к токовому выходу осуществляется через барьер взрывозащиты (типа Искра-АТ.02), имеющий на выходе искробезопасной цепи напряжение для запитки выходных цепей токового выхода.

1.2.9.3 Клеммы "IMP1+" и "IMP1-", "IMP2+" и "IMP2-" – пассивные выходы. Запитка цепей осуществляется со стороны нагрузки.

Внимание! Во взрывозащищенной версии УЗС-1...-Ех подключение к импульсным выходам осуществляется через барьеры взрывозащиты (типа Искра-ТП.02), имеющие на выходе искробезопасной цепи напряжение для запитки выходных цепей импульсных выходов.

1.2.9.4 Клеммы "А", "В", "GND RS" (RS-485):

максимальное выходное напряжение $U_{max} = 5,61$ В;

ток короткого замыкания $I_{кз}$ – не более 80 мА.

Внимание! Во взрывозащищенной версии УЗС-1...-Ех подключение к интерфейсному выходу осуществляется через барьер взрывозащиты (типа Искра-ТП.02).

1.2.10 УЗС-1 формирует архив (объем, время исправной работы, коды нештатных ситуаций) глубиной:

- часовой архив - 2400 последних часов работы;
- суточный архив – 370 суток;
- месячный архив – 150 месяцев.

1.2.11 Питание УЗС-1 - постоянное напряжение (24 ± 6) В.

ВНИМАНИЕ! Питание УЗС-1...-Ех осуществляется от источника постоянного тока через барьер взрывозащиты или источника питания, имеющего искробезопасные выходные цепи.

1.2.12 Мощность, потребляемая УЗС-1, не более 6 Вт.

1.2.13 Габаритные размеры блока ЭП:

- 248 × 146 × 113 мм - раздельная версия;

- 222 × 146 × 82 мм - компактная версия.

Габаритные размеры ИУ приведены в приложении 2.

1.2.14 Масса блока ЭП не более 3,0 кг. Массы ИУ приведены в приложении 2.

1.2.15 Срок службы УЗС-1 - не менее 12 лет.

1.2.16 Ресурс работы УЗС-1...-Ех – 87600 часов.

1.3 Состав изделия

1.3.1 Состав УЗС-1 приведен в таблице 6

Таблица 6 – Состав УЗС-1

Обозначение	Наименование	Кол.	Примечание
407251.004	Счетчик ультразвуковой УЗС-1	1	Компактная версия
407251.003	Блок ЭП	1 шт.	Раздельная версия
Обозначение в зависимости от Ду, Ру	Участок измерительный ИУ	1 шт. (модель 1.1), 2шт. (модель 2.2)	Раздельная версия, поставка с ИУ
5.836.000	Установочный комплект	1 шт. (модель 1.1), 2шт. (модель 2.2)	Раздельная версия, поставка с монтажным комплектом
685661.002	Комплект соединительных кабелей	1 шт. (модель 1.1), 2шт. (модель 2.2)	Раздельная версия, Лк до 250м
	Вставка плавкая (5 x 20 мм) GDA-500mA-250V (УЗС-1...-Ех) H520PT-0,5A-250B (УЗС-1)	2 шт.	ЗИП
407251.004 РЭ	Руководство по эксплуатации	1	
407251.004 ПС	Паспорт	1	
M12-70-2011	Методика поверки	1	

1.4 Принцип действия и устройство

1.4.1 Принцип действия УЗС-1 основан на зависимости скорости распространения ультразвукового сигнала между пьезоэлектрическими преобразователями "по" и "против" потока жидкости в трубопроводе от скорости течения жидкости.

УЗС-1 модели 1.1 имеет ИУ с одним ультразвуковым каналом и представляет собой расходомер для измерения расхода в одном трубопроводе.

УЗС-1 моделей 2.1, 3.1, 4.1 имеет ИУ соответственно с двумя, тремя и четырьмя ультразвуковыми каналами и представляет собой расходомер для измерения расхода жидкости с повышенной и высокой точностью в одном трубопроводе.

УЗС-1 модели 2.2 имеет два ИУ с одним ультразвуковым каналом и представляет собой расходомер для измерения расхода в двух трубопроводах.

1.4.2 Формулы работы УЗС-1

1.4.2.1 Вычисление расхода Q_p , м³/ч, в УЗС-1 (модель 1.1 и 2.2) осуществляется по формулам:

- для ИУ без отражения

$$Q_p = \frac{450 \cdot \pi \cdot D \cdot L_{пп}^2 \cdot \operatorname{tg} \alpha \cdot \Delta T}{m \cdot ((T_p''_{\text{по}} + T_p''_{\text{против}})/2 - T_{\text{э}})^2}, \quad (1)$$

- для ИУ с отражением

$$Q_p = \frac{225 \cdot \pi \cdot D \cdot L_{пп}^2 \cdot \operatorname{tg} \alpha \cdot \Delta T}{m \cdot ((T_p''_{\text{по}} + T_p''_{\text{против}})/2 - T_{\text{э}})^2}, \quad (2)$$

- для ИУ с ПП вдоль оси

$$Q_p = \frac{450 \cdot \pi \cdot D^2 \cdot L_{пп} \cdot \Delta T}{m \cdot ((T_p''_{\text{по}} + T_p''_{\text{против}})/2 - T_{\text{э}})^2}, \quad (3)$$

1.4.2.2 Вычисление расхода Q_p , м³/ч, в УЗС-1 (модели 2.1, 3.1.1, 3.1.2, 4.1.1 и 4.1.2) осуществляется по формуле

$$Q_p = \frac{1}{m} \left[\sum_{i=1}^n \frac{K_{влі} \cdot 450 \cdot \pi \cdot D \cdot L_{ппі}^2 \cdot \operatorname{tg} \alpha_i \cdot \Delta T_i}{K_{соі} \cdot ((T_{рi}''_{\text{по}} + T_{рi}''_{\text{против}})/2 - T_{\text{э}i})^2} \right], \quad (4)$$

где D – значение диаметра трубопровода, м;

$L_{пп}$, $L_{ппі}$ – значение расстояния между ПП в соответствующем канале, м;

α , α_i – значение угла установки ПП соответствующего канала, град;

m – значение гидродинамического коэффициента;

$T_{\text{э}}$, $T_{\text{э}i}$ – значение времени задержки сигнала в ПП, соединительных кабелях в соответствующем канале, с;

$T_p''_{\text{по}}$, $T_{рi}''_{\text{по}}$ – время T_p распространения ультразвукового сигнала по потоку жидкости в соответствующем канале, с;

$T_p''_{\text{против}}$, $T_{рi}''_{\text{против}}$ – время T_p распространения ультразвукового сигнала против потока жидкости в соответствующем канале, с;

ΔT , ΔT_i – разность времен ΔT распространения ультразвукового сигнала "по" и "против" потока в соответствующем канале, с;

$K_{соі}$ – коэффициент влияния смещения оси установки ПП от оси трубопровода в соответствующем канале;

$K_{влі}$ – коэффициент влияния каждого канала на суммарное значения расхода;

n – количество каналов (зависит от модели УЗС-1).

1.4.2.3 Период T_w следования импульсов объема на импульсном выходе вычисляется по формуле

$$T_{wp} = \frac{3600 \cdot "B"}{Q_p}, \quad (5)$$

где T_w – период следования импульсов, с;

"B" – значение весового коэффициента импульсного выхода УЗС-1, м³/имп;

Q_p – текущее значение расхода, м³/ч.

1.4.2.4 Значение выходного тока I_p (при наличии токового выхода) вычисляется по формуле

$$I_p = I_{\text{min}} + \frac{(I_{\text{max}} - I_{\text{min}}) \cdot Q_p}{Q_{\text{max}}}, \quad (6)$$

где I_{min} – минимальное значение выходного тока (0 или 4 мА), соответствующее расходу $Q = 0$ м³/ч;

I_{max} – максимальное значение выходного тока (5 или 20 мА), соответствующее расходу $Q = Q_{\text{max}}$;

Q_p – текущее значение расхода, м³/ч;

Q_{max} – максимальное значение расхода, на который настроен УЗС-1, м³/ч.

1.4.2.5 Значение частоты F_p [Гц] выходного частотного сигнала вычисляется по формуле

$$F_p = \frac{F_{\max} \cdot Q_p}{Q_{\max}}, \quad (7)$$

где Q_p – текущее значение расхода, м³/ч;

Q_{\max} – максимальное значение расхода, на который настроен УЗС-1, м³/ч;

$F_{\max} = 1000$ Гц – максимальное значение частоты выходного сигнала, соответствующее Q_{\max} .

1.4.2.6 Настроечные данные вводятся в УЗС-1 на этапе настройки УЗС-1 в соответствии с опросным листом в режиме "НАСТРОЙКА".

При выпуске из производства и при периодической поверке осуществляется проверка УЗС-1 на соответствие вычисления параметров УЗС-1 формулам (1 – 7).

1.4.3 Устройство УЗС-1

1.4.3.1 Устройство блока ЭП

Состав блока ЭП приведен в таблице 7

Таблица 7

Обозначение	Наименование	Кол.	Примечание
468152.005	Линейка преобразования скорости течения жидкости в временной интервал ЛПСВ-1	1	
436714.012	Линейка питания и выходных сигналов ЛПВС-3	1	
467845.005	Линейка индикации и управления ЛИУ-3	1	Отсутствует в версии УЗС-1 без индикации

Выполняемые функции

Линейка ЛПСВ-1 осуществляет:

- преобразование информации о скорости течения (расходе) жидкости в трубопроводе в импульсный сигнал с параметрами, пропорциональными скорости течения (расходу) жидкости в каждом канале;

- формирование сигнала о работоспособности каждого канала УЗС-1 (ОТКАЗ).

Линейка ЛПВС-3 осуществляет:

- формирование необходимых напряжений питания;

- формирование информации для линейки ЛИУ-3 (индикация параметров);

- преобразование информации об объеме жидкости, прошедшей через ИУ, в импульсный сигнал;

- преобразование информации о расходе в один из видов тока (0 - 5) мА, (0 - 20) мА или (4 - 20) мА;

- преобразование информации (уставки, значение накопленного объема, текущее значение расхода, время, нештатные ситуации) в стандарт интерфейсов RS-232 и RS-485;

- преобразование информации (уставки, значение накопленного объема, текущее значение расхода, время, нештатные ситуации) в стандарт интерфейса USB;

- преобразование информации (уставки, значение накопленного объема, текущее значение расхода, время, нештатные ситуации) в стандарт интерфейса ETHERNET;

- коррекцию влияния изменения параметров измеряемой жидкости (скорость ультразвука, температура, вязкость) на преобразование скорости течения жидкости в импульсный сигнал;

- счет времени исправной работы;

- развязку потенциалов выходных сигналов от потенциала корпуса блока ЭП;

- хранение во внутренней энергонезависимой памяти программы работы процессора и введенных в УЗС-1 настроечных параметров.

Линейка ЛИУ-3 осуществляет:

- индикацию накопленного объема, времени исправной работы, текущего расхода, программируемых параметров и режимов работы УЗС-1;
- управление режимами работы УЗС-1 в соответствии с меню (п. 1.4.4.2).

Конструктивно блок ЭП выполнен в закрытом герметичном корпусе. Блок ЭП может располагаться на ИУ (компактная версия) или располагаться на расстоянии от ИУ (раздельная версия). Блок ЭП выполнен в металлическом корпусе.

Размещение элементов коммутации, управления и индикации на блоке ЭП представлены в приложении 3 (раздельная версия) и в приложении 4 (компактная версия).

1.4.3.2 Устройство ИУ

УЗС-1 модели 1.1 имеет ИУ с одним ультразвуковым каналом, ориентированным под углом к оси ИУ или вдоль оси ИУ.

УЗС-1 модели 2.1 имеет ИУ с двумя ультразвуковыми каналами, расположенными на хордах, смещенных от оси ИУ на одинаковое расстояние и ориентированными под одинаковыми углами к оси ИУ.

УЗС-1 модели 3.1 имеет ИУ с тремя ультразвуковыми каналами. Два ультразвуковых канала расположены на хордах, смещенных от оси ИУ на одинаковое расстояние и ориентированных под одинаковыми углами к оси трубопровода. Третий канал расположен на оси трубопровода и ориентирован под углом к оси ИУ.

УЗС-1 модели 4.1 имеет ИУ с четырьмя ультразвуковыми каналами. Ультразвуковые каналы расположены на ИУ на хордах, смещенных от оси ИУ попарно на одинаковое расстояние и ориентированных под одинаковыми углами к оси трубопровода.

УЗС-1 модели 2.2 имеет два ИУ с одним ультразвуковым каналом, ориентированным под углом к оси ИУ или вдоль оси ИУ.

К клеммам в ПП через герметизированный ввод подключаются соединительные кабели, закрываются крышкой и пломбируются.

Конструктивное исполнение ИУ приведено в приложении 2. Расположение ПП на ИУ различных моделей УЗС-1 приведено в приложении 5.

1.4.4 Описание режимов работы УЗС-1

1.4.4.1 Режимы работы УЗС-1

Режимы работы УЗС-1:

- работа;
- контроль - контроль введенных и измеренных УЗС-1 параметров;
- архив - просмотр архива;
- настройка - ввод параметров в УЗС-1;
- поверка – режим поверки УЗС-1;
- управление – режим управления некоторыми параметрами при настройке;
- интерфейс - установка параметров интерфейса;
- служебное - установка параметров на заводе-изготовителе.

Подробно состав режимов работ (структура меню) указан в приложении 6.

1.4.4.2 Описание работы с меню

Структура меню приведена в приложении 6.

Вход в нижестоящий раздел меню или переход к редактированию значения параметра осуществляется нажатием на кнопку “→”. Переход между пунктами меню осуществляется нажатием на кнопки “↓” и “↑”. Возврат в вышестоящий раздел меню или выход из редактирования значения параметра осуществляется нажатием на кнопку “↵”. Если в течение нескольких минут (1÷2 мин) не происходит нажатий на кнопки, УЗС-1 автоматически выходит из меню. При этом, если были изменены какие-либо значения параметров, то выдается запрос на сохранение значений введенных

параметров. Если опять в течение нескольких минут не происходит нажатий на кнопки, то происходит выход без сохранения изменений параметров.

Если введенное значение параметра не удовлетворяет разрешенному диапазону значений (min или max), то на дисплей выводится предельное значение (минимальное или максимальное) для редактируемого параметра.

При выходе из меню для сохранения введенных изменений необходимо выбрать пункт “ЗАПОМНИТЬ”, выход без изменений – “НЕ ЗАПОМИНАТЬ”.

При выходе из меню с сохранением введенных изменений происходит проверка значений параметров на взаимное соответствие. Если параметры не удовлетворяют этим условиям, то происходит возврат в меню в пункт “ОШИБКА В ДАННЫХ”. При нажатии на кнопку “→” происходит вход в подменю, где указываются параметры, в которых допущены ошибки.

Проверяемые параметры:

- соответствие максимального расхода Q_{\max} и внутреннего диаметра трубопровода D , при этом должно выполняться условие:

$$0,002827 D^2 < Q_{\max} < 0,05 D^2$$

где D – внутренний диаметр трубопровода, мм;

Q_{\max} – максимальный расход, м³/ч.

- взаимное соответствие расходов Q_{\max} , Q_{\min} и $Q_{отс}$, при этом должно выполняться условие:

$$Q_{отс} \leq Q_{\min} < Q_{\max}$$

- взаимное соответствие Q_{\max} и “В”, при этом должны выполняться данные таблицы 5.

- взаимное соответствие расходов Q_1 , Q_2 , Q_3 , Q_4 , Q_5 , Q_6 , Q_7 и Q_8 при введении аппроксимации, при этом должно выполняться условие:

$$Q_1 < Q_2 \leq Q_3 \leq Q_4 \leq Q_5 \leq Q_6 \leq Q_7 \leq Q_8$$

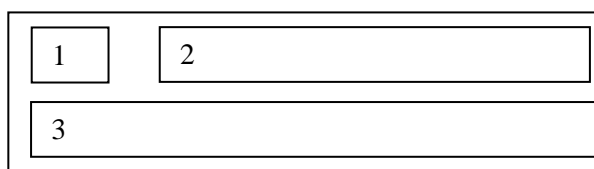
Если при работе с меню изменение параметров не производилось, то происходит выход без запроса на сохранение параметров.

Для исключения несанкционированного доступа к настроечным параметрам УЗС-1 вход в разделы меню “НАСТРОЙКА”, “ПОВЕРКА”, “УПРАВЛЕНИЕ” возможен только после нажатия на кнопку “СЕКРЕТ”, расположенную внутри блока в линейке ЛПВС-3 около разъема “JTAG” (кнопку держать нажатой до появления на индикаторе в поле 1 (рис. 1) буквы “U”) и набора пароля. Пароль указывается в паспорте на УЗС-1.

Вход в раздел меню “СЛУЖЕБНОЕ” возможен только после набора второго пароля. В процессе эксплуатации вход в этот раздел меню не требуется.

1.4.4.3 Описание функционирования УЗС-1 в режиме “РАБОТА”

Структура полей индикатора в режиме “РАБОТА” показана на рис.1.



1 – поле кода нештатной ситуации;

2 – поле наименования индицируемого параметра;

3 – поле значения индицируемого параметра

Рис.1

В поле 1 в виде знака “*” выводится сообщение о наличии в текущий момент нештатной ситуации (НС). Вид НС можно посмотреть в меню “КОНТРОЛЬ - НЕШТАТНЫЕ СИТУАЦИИ”

В поле 2 осуществляется индикация наименования выводимых параметров. Список выводимых параметров зависит от модели и настройки УЗС-1.

Наименование параметров, выводимых в режиме “РАБОТА”, указано в приложении 6:

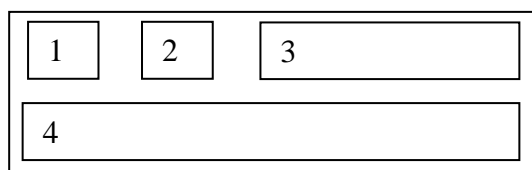
Смена индицируемых параметров в этом режиме осуществляется с помощью кнопок “↑” или “↓”.

В поле 3 осуществляется индикация значения выбранного в поле 2 параметра.

1.4.4.4 Описание функционирования УЗС-1 в режиме “АРХИВ”

Просмотр архивных данных осуществляется в меню “АРХИВ”. Если в архиве еще нет данных, то выводится сообщение “НЕТ ДАННЫХ”.

Структура полей индикатора в режиме просмотра часового (месячного) архива показана на рис. 2



1 – обозначение параметра;

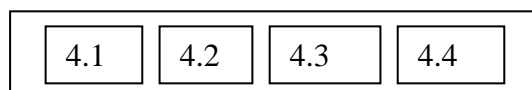
2 – час (месяц) - период времени, за который осуществляется просмотр архива;

3 – дата (год) - период времени, за который осуществляется просмотр архива;

4 – значение параметра.

Рис. 2

При просмотре нештатных ситуаций (НС) в поле 4 выводится (в зависимости от модели УЗС-1) информация, показанная на рис. 3



4.1 – НС по 1-ому каналу (по 1-ому трубопроводу);

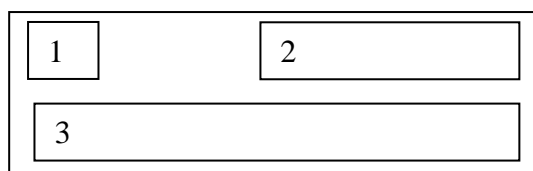
4.2 – НС по 2-ому каналу (по 2-ому трубопроводу);

4.3 – НС по 3-му каналу;

4.4 – НС по 4-ому каналу.

Рис. 3

Структура полей индикатора в режиме просмотра суточного архива показана на рис. 4



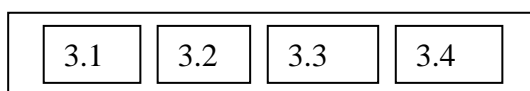
1 – обозначение параметра;

2 – дата - период времени, за который осуществляется просмотр архива;

3 – значение параметра.

Рис. 4

При просмотре нештатных ситуаций (НС) в поле 3 выводится (в зависимости от модели УЗС-1) информация, показанная на рис. 5



- 3.1 – НС по 1-ому каналу (по 1-ому трубопроводу);
- 3.2 – НС по 2-ому каналу (по 2-ому трубопроводу);
- 3.3 – НС по 3-му каналу;
- 3.4 – НС по 4-ому каналу.

Рис. 5

После входа в режим просмотра архива курсор находится в поле 1

Кнопкой “→” осуществляется последовательный перевод курсора по полям 1 - 2 - 3 - 4 - 5 - 1 и т.д.

Кнопками “↓” и “↑” осуществляется выбор нужного параметра внутри поля.

Нажатием на кнопку “↵” производится выход из режима просмотра архива.

Коды нештатных ситуаций указаны в структуре меню (приложение б), раздел “АРХИВ”.

Чтение архива через интерфейсные выходы с помощью компьютера осуществляется только тогда, когда УЗС-1 находится в режиме “РАБОТА” или “КОНТРОЛЬ”.

1.4.5 Обеспечение искробезопасности

1.4.5.1 Искробезопасность УЗС-1-Ех достигается за счет схемного и конструктивного выполнения его в соответствии с ГОСТ Р 51330.0-99, ГОСТ Р 51330.10-99, ГОСТ 12.2.007.0-75.

Все выходные искробезопасные цепи в блоке ЭП имеют элементы, ограничивающие в аварийных режимах мощность сигнала, передаваемого в искробезопасную зону, и имеют потенциальную развязку с корпусом блока ЭП.

Схема обеспечения искробезопасности УЗС-1 приведена в приложении 7.

Защита по цепи питания обеспечивается:

- за счет использования на входе цепи питания быстродействующего предохранителя и стабилитрона (супрессора), предотвращающих подачу напряжения внутрь блока в аварийной ситуации;
- за счет питания УЗС-1 от источника питания, имеющего взрывозащищенное исполнение.

Защита выходных цепей к ПП осуществляется ограничением напряжения питания выходных цепей с помощью стабилитронов и ограничением тока с помощью резистора.

Защита выходных цепей токового выхода “Iout” обеспечивается:

- за счет оптронной развязки схемы формирования токового сигнала от остальных цепей блока;
- за счет питания схемы формирования выходных сигналов от отдельной изолированной обмотки трансформатора;
- за счет подключения внешней нагрузки к токовому выходу через блок искрозащиты и ограничение выходного напряжения с помощью стабилитронов.

Защита выходных цепей “IMP1“, “IMP2“ обеспечивается:

- за счет оптронной развязки импульсных выходов от остальных цепей блока;
- за счет подключения внешней нагрузки к токовому выходу через блок искрозащиты и ограничение выходного напряжения с помощью стабилитронов.

Защита выходных цепей интерфейсного выхода RS-485 обеспечивается:

- за счет оптронной развязки схемы интерфейсного выхода RS-485 от остальных цепей блока;
- за счет питания схемы интерфейсного выхода RS-485 от отдельной изолированной обмотки трансформатора;
- за счет ограничения напряжения питания интерфейсного выхода RS-485 с помощью стабилитронов и ограничением тока с помощью резистора;
- за счет подключения к интерфейсному выходу внешней нагрузки, имеющей взрывозащищенное исполнение.

1.4.5.2 Счетчик УЗС-1-Ех имеет маркировки взрывозащиты в соответствии с ГОСТ Р 51330.0-99, ГОСТ Р 51330.10-99, ГОСТ 12.2.007.0-75 на блоке ЭП и ИУ.

1.5 Маркировка и пломбирование

1.5.1 Маркировка блока ЭП соответствует чертежу 407251.004 СБ соответствующей модели УЗС-1.

Маркировка ИУ соответствует чертежам согласно модификации УЗС-1.

1.5.2 На лицевой панели блока ЭП нанесено:

- СИГМА-С – наименование предприятия изготовителя;
- СЧЕТЧИК УЛЬТРАЗВУКОВОЙ УЗС-1 - наименование прибора на блоке ЭП;
- “→”, “↓”, “↑” “↙” – кнопки управления режимами работы и внесения данных в УЗС-1.

1.5.3 На боковой стенке блока ЭП, на табличке, нанесено:

- “ExpIIBT4” - маркировка взрывозащиты УЗС-1...-Ех;
- “- 30°C ≤ t_a ≤ + 45 °C” - температура окружающей блок ЭП среды (версия без индикации).
- Зав. № - заводской номер;
- Ду мм – условный диаметр ИУ (трубопровода);
- Ру МПа – максимальное давление жидкости в трубопроводе.

1.5.4 На боковой стенке блока ЭП, на табличке, нанесено:

- “RS-232”, USB, ETHERNET - маркировка разъемов для подключения интерфейсных выходов УЗС-1 (при их наличии в данном УЗС-1). Отсутствует в УЗС-1...-Ех.

1.5.5 На блоке ЭП, на крышке соединительной коробки на табличке, нанесено:

а) в левой зоне таблички маркировки для подключения соединительных кабелей к ПП:

- PP;
- ИСКРОБЕЗОПАСНЫЕ ЦЕПИ;
- Кабель РК50-2-13, 200 м;
- U_о: 16,5 В; тмп.: 0,35 мкс; U_т: 30 В.

б) в правой зоне таблички маркировки для подключения кабелей к цепям питания, интерфейсного выхода RS-485, токового и импульсного выходов:

- =24В;
- ТОК;
- ИМП;
- RS-485;
- Подключение только через блоки искрозащиты;
- Открывать, отключив питание.

На блоке ЭП (компактная версия), на крышке соединительной коробки на табличке, нанесено:

- =24В;
- ТОК;
- ИМП;
- RS-485;
- Подключение только через блоки искрозащиты;
- Открывать, отключив питание.

Примечание - В зависимости от модели исполнения УЗС-1 некоторые клеммы могут отсутствовать.

1.5.6 Под крышкой соединительной коробки нанесено:

- PP1, PP2, PP3, PP4 - клеммы для подключения соединительных кабелей к ПП (разнесенная версия);

- +24V, -24V – клеммы для подключения источника питания;
- RS-485(A), GND(RS), RS-485(B) – клеммы интерфейсного выхода RS-485;
- +IMP1, -IMP1, +IMP2, -IMP2 – клеммы импульсных выходов;
- +Iout, -Iout – клеммы токового выхода.

Примечание - В зависимости от модели исполнения УЗС-1 некоторые клеммы могут быть не задействованы или отсутствовать.

1.5.7 На задней стенке блока ЭП нанесено:

- \perp - знак места подключения заземления.

1.5.8 На корпусе ИУ нанесено краской:

“1”, “2” - маркировка патрубков (модели 1.1 и 2.2), “1“, “2“, “3“, “4“ – маркировка патрубков (модель 2.1), “1“, “2“, “3“, “4“, “5“, “6” – маркировка патрубков (модель 3.1), “1“, “2“, “3“, “4“, “5“, “6“, “7“, “8” – маркировка патрубков (модель 4.1).

На маркировочной табличке, укрепленной на ИУ, нанесено:

- ИУ - условное обозначение;
- “ЕхІВШТ4“ – маркировка искрозащиты на ИУ из комплекта УЗС-1-Ех;
- “- 40°C ≤ t_a ≤ + 60 °C“ - температура окружающей ИУ среды;
- Ду - диаметр условного прохода, мм;
- P_{max} - максимальное рабочее давление, МПа;
- Рисп - испытательное давление, МПа;
- → - направление потока.

1.5.9 Блок ЭП и крышки, закрывающие преобразователи ПП, пломбируются в соответствии с конструкторской документацией 407251.004 СБ.

2 ИСПОЛЬЗОВАНИЕ ПО НАЗНАЧЕНИЮ

2.1 Эксплуатационные ограничения

2.1.1 УЗС-1 является сложным электронным устройством, поэтому требует квалифицированного обращения в точном соответствии с требованиями и рекомендациями технического описания и инструкции по эксплуатации.

2.1.2. При эксплуатации УЗС-1-Ех (раздельная версия) во взрывоопасных зонах классов В-I, В-Ia, В-Iг и В-IIa согласно гл. 7.3 ПУЭ, длина соединительного кабеля от блока ЭП до ПП не должна превышать 250 м.

2.1.3 Эксплуатация УЗС-1 должна производиться в соответствии с требованиями настоящего руководства по эксплуатации, требованиями ПЭЭП “Электроустановки взрывоопасных производств ПТЭ и ПТБ”, а также других инструкций, действующих в данной отрасли промышленности.

2.1.4 При эксплуатации УЗС-1 должны подвергаться систематическому внешнему и периодическим осмотрам. При внешнем осмотре необходимо проверить:

- отсутствие обрывов или повреждений изоляции соединительных кабелей, кабеля питания и отсутствие обрывов заземляющих проводов;
- прочность крепления блока и болтов заземляющих соединений;
- отсутствие вмятин, видимых механических повреждений кожуха блока;
- соответствие плавких вставок их номинальным данным.

Эксплуатация УЗС-1 с повреждениями и неисправностями категорически запрещается.

Периодичность профилактических осмотров - не реже двух раз в год.

2.1.5 Ремонтные и регулировочные работы с УЗС-1 разрешается производить специалистам службы КИП предприятия, прошедшим обучение работе с УЗС-1 на предприятии-изготовителе, имеющим доступ к работе с напряжением до 1000 В и прошедшим соответствующий инструктаж.

2.1.6 При замене ПП необходимо произвести сброс давления в трубопроводе, освободив трубопровод от жидкости до уровня ниже места установки ПП.

2.2 Подготовка УЗС-1 к использованию

2.2.1 Внешний осмотр

При внешнем осмотре ЭП и ИУ после распаковки проверяют на отсутствие механических повреждений и на наличие заводских пломб.

При проведении профилактических работ обращается внимание на отсутствие внешних повреждений, наличие и четкость надписей, особенно для искробезопасных цепей, наличие пломб, исправность заземляющих устройств, надежность присоединения кабелей, прочность крепления.

При обнаружении неисправностей дальнейшая эксплуатация УЗС-1 запрещается до устранения неисправностей.

2.2.2 Проверка комплектности

Комплектность УЗС-1 перед установкой на месте эксплуатации проверяется согласно разделу 1.3 настоящего РЭ.

2.2.3 Порядок установки и монтажа

2.2.3.1 При монтаже УЗС-1 необходимо руководствоваться настоящим РЭ, главой 3.4 ПЭЭП и ПТБ, ПУЭ и другими документами, действующими в данной отрасли промышленности.

2.2.3.2 Выбор места для установки УЗС-1

Место для установки ИУ или монтажа ПП выбирается из условий:

- установка ИУ (монтаж ПП) осуществляется на горизонтальном, наклонном или вертикальном (при условии направления потока жидкости снизу вверх) участке трубопровода;

- трубопровод должен быть заполнен жидкостью по всему сечению (неполное заполнение трубопровода не допускается);

- при работе на открытый конец трубопровода для поджатия потока должна быть установлена регулирующая задвижка на расстоянии не менее 3 Ду от места установки ИУ (монтажа ПП);

- длина прямолинейного участка до места расположения ПП (или монтажа ПП на трубопроводе) должна соответствовать таблице 8.

Таблица 8 - Длина прямолинейного участка

Вид устройства, искажающего поток	Длина прямолинейного участка, не менее, Ду		Примечание
	Модели 1.1, 2.1 и 2.2	Модели 3.1, 4.1	
Конфузор	10	Не регламентируется	При условии изготовления ИУ с конфузуром
Конфузор, колено (плавный поворот), полностью открытая задвижка	10	6	
Тройник или колено одного диаметра	15	10	
Тройник или колено разных диаметров	20	15	
Диффузор	25	20	
Насос	50	30	

- длина прямолинейного участка после места расположения ПП (монтажа ПП на трубопроводе) должна быть не менее 3 Ду. Для моделей 3.1, 4.1, при условии изготовления ИУ с конфузуром, длина прямолинейного участка после места расположения ПП не регламентируется.

Примечания

а) Для УЗС-1 с расположением ПП вдоль оси ИУ, длина прямолинейного участка до и после места установки ИУ не регламентируется.

б) Конфузор и диффузор – стандартные конические конусные переходы.

в) При установке перед ИУ специальных струевыпрямляющих устройств, длина прямолинейного участка трубопровода перед ИУ может быть уменьшена в два раза.

г) Прямолинейный участок должен быть только от ближнего к ИУ устройства, искажающего поток. Расстояние от ИУ до других устройств, искажающих поток, должно соответствовать таблице 8, но прямолинейность трубопровода необязательна.

Трубопроводы, расположенные в земле, в местах установки ИУ (или монтажа ПП), должны быть оборудованы сухими камерами, с надежным перекрытием и с люком-лазом.

Ориентировочно размеры сухих камер, в зависимости от диаметра трубопровода (Ду), выбираются по таблице 9.

Таблица 9 – Размеры камер

Диаметр условного прохода (Ду) трубопровода, мм	Внутренние размеры сухой камеры, не менее, мм
До 300	1900 x 1900
400	2000 x 2000
500	2200 x 2200
600	2400 x 2400
700	2600 x 2600
800	2800 x 2800
900	3000 x 3000
1000	3200 x 3200
1400	3800 x 3800
1600	4200 x 4200
2000	5000 x 5000
2400	5800 x 5800

Примечание - На действующих трубопроводах размеры камер могут отличаться от указанных в таблице 9, но должны позволять обслуживание УЗС-1.

Трубопроводы, в месте установки ИУ (монтажа ПП) должны находиться на расстоянии не менее 600мм от стены для удобства проведения сварочных, монтажных работ и ремонтных работ.

Отклонение внутреннего диаметра трубопровода от внутреннего диаметра ИУ не должно превышать $\pm 1\%$.

Трубопровод может иметь незначительную коррозию. Отношение шероховатости трубопровода к внутреннему диаметру должно быть не более 0,01. При сильно коррозированном трубопроводе погрешности УЗС-1 не нормируются.

Отклонение диаметра трубопровода в разных плоскостях (эллипсность трубопровода) не должно превышать 0,01 от среднего диаметра трубопровода.

2.2.3.3 Установка ИУ в трубопровод (при поставке УЗС-1 с ИУ)

Для установки ИУ в трубопровод необходимо вырезать участок трубопровода и установить ответные фланцы так, чтобы обеспечивался свободный монтаж и демонтаж ИУ.

Установить ИУ в трубопровод так, чтобы направление потока совпадало со стрелкой на ИУ, несоосность ИУ и трубопровода не превышала 0,01 Ду и отсутствовало смещение прокладок внутрь трубопровода.

Установка ИУ в трубопровод должны осуществляться таким образом, чтобы ПП располагались в горизонтальной плоскости. Допускается отклонение на $\pm 45^\circ$.

Установка УЗС-1 (компактная версия) при температуре жидкости более 60°C осуществляется со смещением (поворотом) ИУ на $(30 - 45)^\circ$ в вертикальной плоскости, чтобы исключить нагрев блока ЭП от трубопровода. При температуре более 90°C осуществить теплоизоляцию трубопровода в месте установки УЗС-1 или использовать разнесенную версию УЗС-1.

2.2.3.4 Монтаж ПП на трубопроводе (при поставке УЗС-1 с монтажным комплектом)

2.2.3.4.1 Работы по монтажу ПП должен выполнять специалист, прошедший обучение по правилам установки и эксплуатации УЗС-1 на предприятии-изготовителе и с ним опытный газосварщик эксплуатирующей организации с квалификацией не ниже 5 разряда.

2.2.3.4.2 Очистить трубопровод от гидроизоляции и теплоизоляции в месте установки ПП.

2.2.3.4.3 Произвести разметку трубопровода в следующем порядке:

- рулеткой измерить периметр трубопровода в трех местах (в местах предполагаемой установки ПП и между ними) (рис. 6);

Разметка трубопровода для врезки ПП

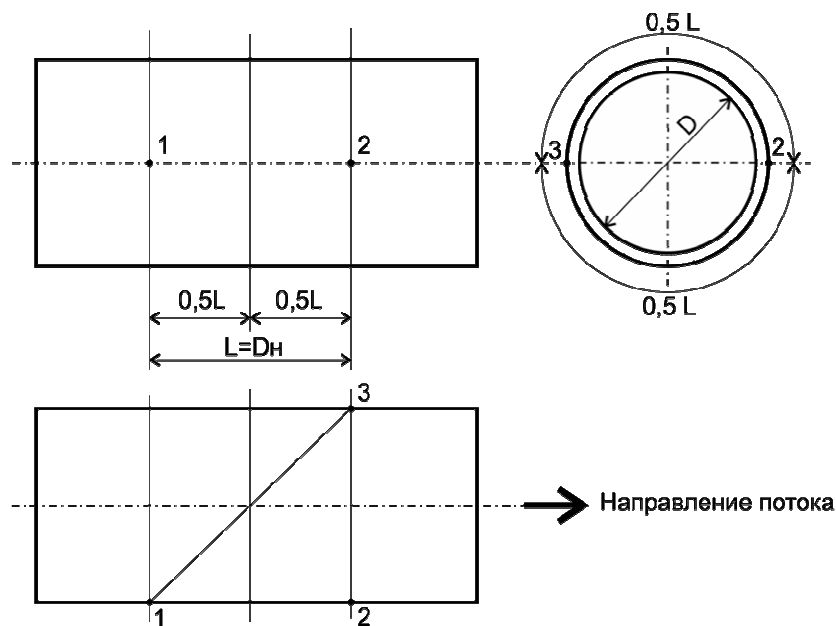


Рис. 6

Примечание - Разметка может быть произведена с помощью специальных приспособлений, обеспечивающих требуемую точность.

рассчитать средний периметр $L_{п}$ по формуле

$$L_{п} = \frac{L_{п1} + L_{п2} + L_{п3}}{3}, \quad (8)$$

где $L_{п1}$, $L_{п2}$, $L_{п3}$ - результаты замеров периметров в трех местах;

- рассчитать наружный диаметр D_n по формуле

$$L_{п} = \frac{L_{п}}{\pi}, \quad (9)$$

- наметить место установки первого ПП (точка 1) (см. рис. 6);

- по образующей от точки 1 отмерить рулеткой расстояние, равное D_n и наметить точку 2;

- от точки 2 перпендикулярно оси трубопровода по верхней части трубопровода рулеткой отмерить расстояние равное $0,5 L_{п}$ и наметить точку 3;

- для контроля положения точки 3 необходимо замерить расстояние между точками 2 и 3 по нижней части трубопровода. Расстояние между точками 2 и 3, измеренное по верхней и по нижней части трубопровода, должны быть равны $0,5 L_{п} \pm 0,002 L_{п}$;

- в случае расхождения данных замеров, разметку повторить.

2.2.3.4.4 Приварку патрубков ПП производить следующим образом:

- освободить трубопровод от жидкости и с помощью газовой резки под углом 45° к оси трубопровода навстречу друг другу вырезать 2 отверстия в точках 1 и 3 (см. рис. 6) диаметром на 2-3 мм больше диаметра излучающей части ПП, при этом на краях отверстий не должно быть наплывов металла;

- вставить в отверстия направляющую штангу, надеть на нее с двух сторон патрубки с вставленными в них втулками (см. приложение 8);

- плотно прижать патрубки к трубопроводу и с помощью электросварки произвести прихватку в четырех диаметрально противоположных точках (крестообразно), делая выдержку для остывания места сварки, чтобы исключить возможные деформации.

- провести полную приварку патрубков.

2.2.3.4.5 Произвести замеры внутреннего диаметра D трубопровода

Вариант 1. С помощью нутромера провести замеры внутреннего диаметра трубопровода в четырех плоскостях D_1, D_2, D_3, D_4 (рис. 7), при этом в каждой плоскости должно быть проведено n (не менее 3) измерений диаметра D_i в точках, равномерно расположенных между местами установки ПП.

Схема измерения внутреннего диаметра D и расстояния $L_{пп}$ между ПП

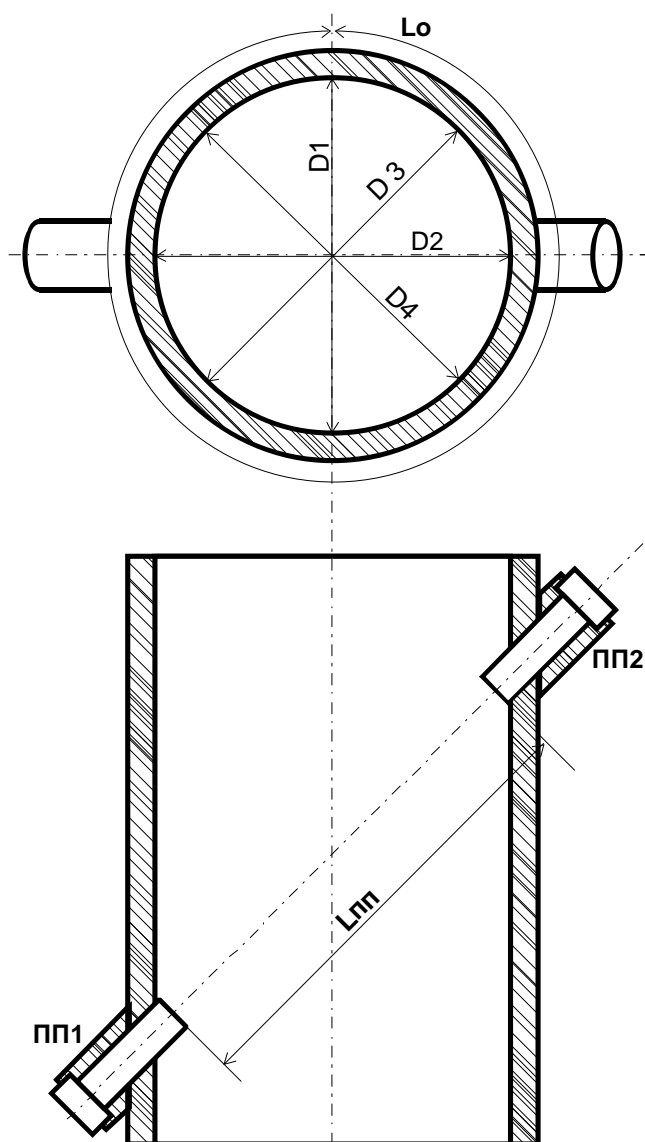


Рис. 7

Рассчитать средний диаметр D по формуле

$$D = \frac{\sum_{i=1}^{4n} D_i}{4n}, \quad (10)$$

Вариант 2. Определение внутреннего диаметра D трубопровода с помощью рулетки и толщиномера проводить следующим образом:

- измерить с помощью рулетки длину L_{pi} (см. рис. 7) окружности трубопровода n (не менее 3) раз между местами расположения ПП, предварительно очистив трубопровод от изоляции, грязи и ржавчины;

- измерить с помощью толщиномера толщину S_i стенки трубопровода k (не менее 6) раз в разных местах трубопровода между местами установки ПП. Толщина стенки трубопровода должна быть измерена с учетом отложений ржавчины на внутренних стенках трубопровода для чего (особенно на трубопроводах, подверженных коррозии) необходимо предусмотреть съемный участок трубопровода (окно) для измерения отложений на внутренних стенках;

- рассчитать средний диаметр D по формуле

$$D = \frac{\sum_{i=1}^n L_{oi}}{n \pi} - \frac{2 \sum_{i=1}^k S_i}{k}, \quad (11)$$

При выпуске УЗС-1 (версия с монтажным комплектом) в УЗС-1 заносится значение диаметра D , равное D_u .

2.2.3.4.6 Произвести замеры угла α (рис. 8) наклона акустической оси следующим образом:

- установить штангу с надетыми на нее втулками в отверстие патрубков;

- измерить угол α_i между штангой и образующей трубопровода n (не менее 3) раз с каждой стороны трубопровода;

- рассчитать среднее значение угла α по формуле

$$\alpha = \frac{\sum_{i=1}^{2n} \alpha_i}{2n}, \quad (12)$$

Измерение α_i считать достоверным, если выполняется условие: $|\alpha_i - \alpha| < 15'$.

При выпуске УЗС-1 (версия с монтажным комплектом) в УЗС-1 заносится значение угла α , равное 45° .

2.2.3.4.7 Произвести замеры отклонения L_{ao} (см. рис.8) акустической оси от оси трубопровода следующим образом:

- пропустить одну штангу через монтажные втулки таким образом, чтобы она выступала из патрубков на равные расстояния, а вторую штангу разместить на наружной поверхности трубы так, чтобы точка касания являлась серединой штанги;

- стянуть штанги друг с другом с помощью стяжек и произвести измерение расстояний L_1 и L_2 между концами штанг;

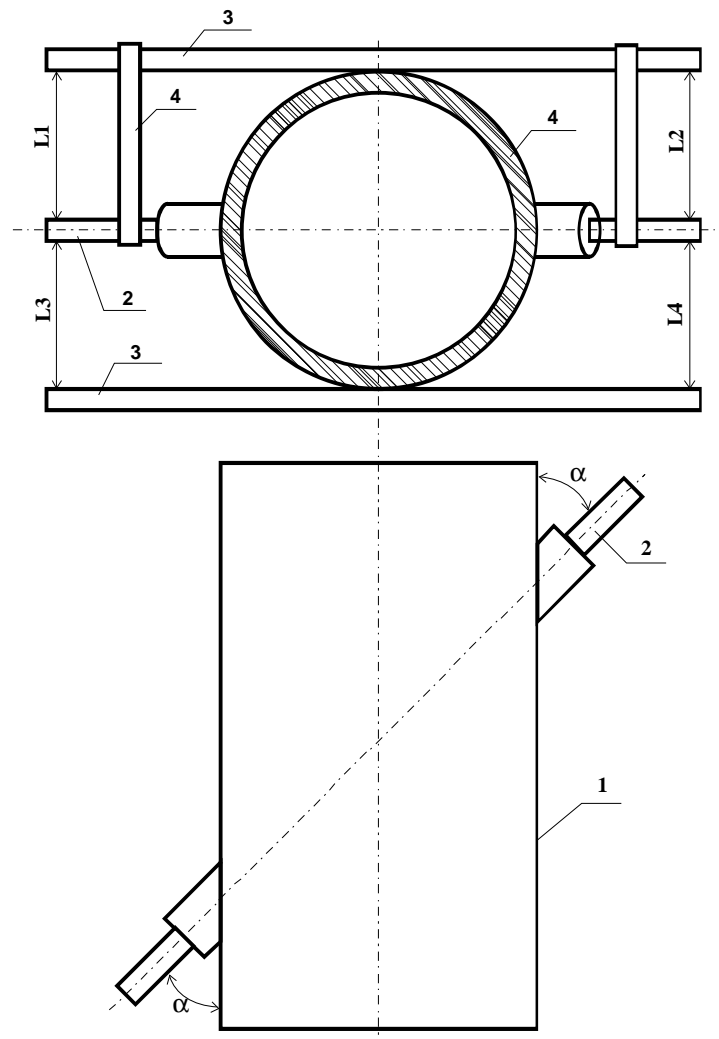
- поместить вторую штангу с другой стороны трубопровода и аналогично произвести измерение расстояний L_3 и L_4 ;

- рассчитать отклонение L_{ao} по формуле

$$L_{ao} = 0,5 \left[\frac{L_1 + L_2}{2} - \frac{L_3 + L_4}{2} \right], \quad (13)$$

При этом должно выполняться условие: $L_{ao} \leq 0,02 D$

Схема измерения угла α наклона акустической оси и
смещения L_{ao} акустической оси



1. Трубопровод
2. Штанга № 1
3. Штанга № 2
4. Стяжки

Рис. 8

2.2.3.4.8 Произвести замеры расстояния $L_{пп}$ между ПП

Вариант 1. Измерение расстояния между ПП с помощью нутромера проводить следующим образом:

- установить ПП в патрубки и закрепить их;
- замерить расстояние $L_{ппi}$ n (не менее 3) раз между центрами излучающих поверхностей ПП
- рассчитать среднее значение $L_{пп}$ по формуле

$$L_{пп} = \frac{\sum_{i=1}^n L_{ппi}}{n}, \quad (14)$$

Измерение $L_{ппi}$ считается достоверным, если выполняется условие:

$$|L_{ппi} - L_{пп}| < 0,005 L_{пп}$$

Вариант 2. Определение расстояния $L_{пп}$ (см. рис. 7) между ПП с помощью нутромера или штанги, рулетки и штангенциркуля проводить следующим образом.:

- установить один ПП в патрубок;
- вставить штангу в свободный патрубок и упереть ее в излучающую поверхность установленного ПП;
- сделать на штанге отметку на уровне торца патрубка;
- измерить n (не менее 3) раз штангенциркулем или рулеткой длину $L_{шi}$ вставляемой части штанги;
- рассчитать длину $L_{ш}$ вставляемой части штанги по формуле

$$L_{ш} = \frac{\sum_{i=1}^n L_{шi}}{n}, \quad (15)$$

- замерить n (не менее 3) раз с помощью штангенциркуля общую длину L_{ki} корпуса ПП;
- рассчитать общую длину L_k корпуса ПП, по формуле

$$L_k = \frac{\sum_{i=1}^n L_{ki}}{n}, \quad (16)$$

- установить второй ПП в патрубок;
- замерить n (не менее 3) раз с помощью штангенциркуля длину L_{ni} наружной части ПП;
- рассчитать длину L_n наружной части ПП по формуле

$$L_n = \frac{\sum_{i=1}^n L_{ni}}{n}, \quad (17)$$

- рассчитать расстояние $L_{пп}$ между излучающими поверхностями ПП по формуле

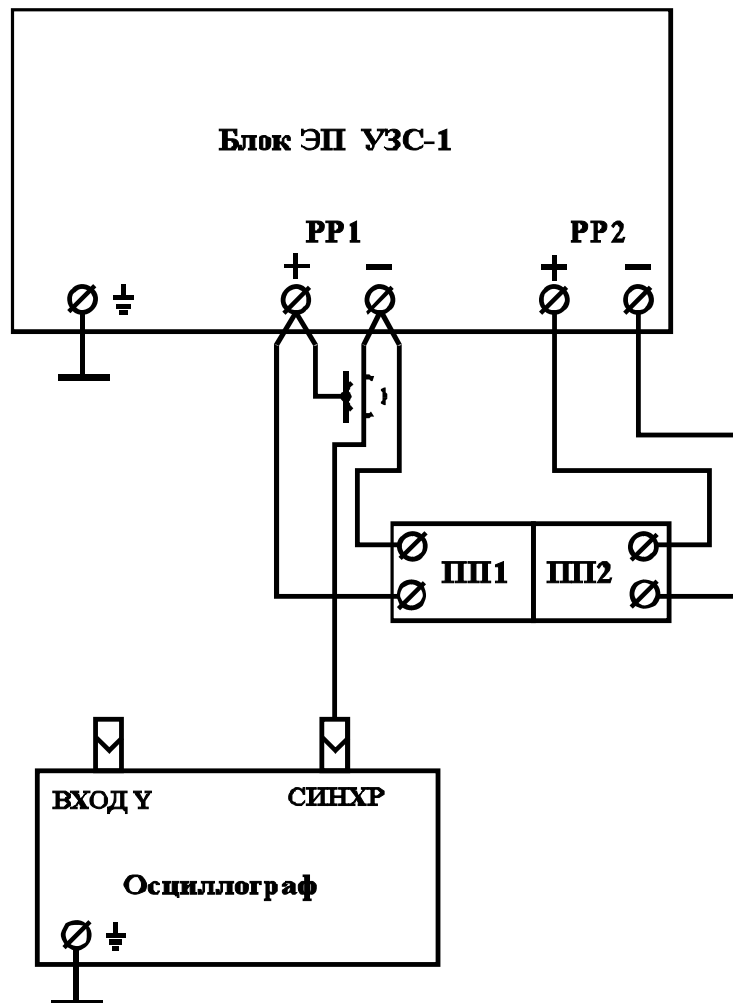
$$L_{пп} = L_{ш} - L_k + L_n \quad (18)$$

При выпуске УЗС-1 (версия с монтажным комплектом) в УЗС-1 заносится значение $L_{пп} = 0,707D_u$.

2.2.3.4.9 Произвести измерение задержки $T_э$ в ПП и кабелях следующим образом:

- собрать схему согласно рис. 9
- установить на осциллографе внешнюю синхронизацию отрицательной полярности, и длительность развертки 0,5 мкс/дел;
- включить блок ЭП;
- подключить вход осциллографа к контакту "-PP1" относительно "+PP1" блока ЭП;
- ручками смещения изображения по вертикали и горизонтали совместить фронт импульса возбуждения ПП (рис. 10а) на уровне $0,5U_i$ с началом масштабной сетки осциллографа, где U_i - амплитуда импульса, В;
- подключить вход осциллографа к контакту "-PP" относительно "+PP2" блока ЭП;
- смочить торцевые поверхности ПП водой и плотно прижать ПП друг к другу торцевыми поверхностями;
- установить чувствительность осциллографа в положение, при котором на экране наблюдается сигнал (рис. 10б);

Схема соединений УЗС-1 для измерения $T_{\text{э}}$



ЭП - блок электронного преобразования;
 ПП1, ПП2 - преобразователи пьезоэлектрические;
 Р - осциллограф.

Рис. 9

- измерить время $T_{\text{э}}$ задержки сигнала от начала масштабной сетки (начало импульса возбуждения) до момента перехода через ноль положительной рабочей полуволны сигнала в отрицательную.

Осциллограммы напряжения в режиме измерения $T_{\text{э}}$

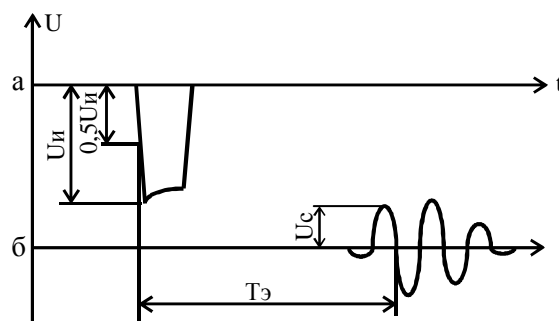


Рис. 10

2.2.3.4.10 Установить ПП в патрубки, заполнить трубопровод жидкостью и опрессовать его. При этом в местах сварки и из-под ПП не допускается течи жидкости.

2.2.3.5 Установка блока ЭП (раздельная версия)

2.2.3.5.1. Крепление с помощью кронштейна

Подготовить место для установки блока ЭП. Крепление УЗС-1 к стене осуществляется с помощью винтов М4 (3 шт.) или шурупов 4x40мм. Размеры для крепления УЗС-1 приведены в приложении 3. На два нижних винта УЗС-1 навешивается, а верхним винтом крепится к стене. На боковые прорезы в кронштейне УЗС-1 навешивается при подключении внешних кабелей к УЗС-1.

2.2.3.5.2. Крепление к передней панели стойки

В передней панели стойки вырезать окно и просверлить 2 отверстия в соответствии с приложением 3. Закрепить блок ЭП с помощью 2-х винтов через отверстия, находящиеся под крышкой блока ЭП.

Заземлить блок ЭП на контур заземления здания проводом сечением не менее 4 мм².

ЗАПРЕЩАЕТСЯ!

1 Устанавливать блок ЭП на расстоянии менее 1м от нагревательных приборов и батарей отопления.

2 Устанавливать блок ЭП на расстоянии менее 2м от электродвигателей и регуляторов напряжения 220 / 380 В.

2.2.3.6 Монтаж соединительных кабелей

Проложить соединительные кабели от ИУ к блоку ЭП (раздельная версия) в металлических рукавах, трубах, кабель-каналах или другим образом, исключающим их механическое повреждение в процессе эксплуатации.

ЗАПРЕЩАЕТСЯ!

1 Прокладывать соединительные кабели совместно с силовыми кабелями.

2 Изменять длину (укорачивать и удлинять другим кабелем) соединительных кабелей.

2.2.3.7 Подключение УЗС-1

Для удобства монтажа УЗС-1 вначале вешается на прорезы в боковых стенках кронштейна, чтобы УЗС-1 был расположен монтажной коробкой вверх.

Подключить соединительные кабели от ИУ к клеммам РР в монтажной коробке блока ЭП, пропущенными через кабельные вводы в соответствии с приложением 9 (раздельная версия). В компактной версии кабели от ИУ подключены внутри УЗС-1.

Провода питания УЗС-1 и провода к выходным сигналам УЗС-1 подключаются к клеммам в монтажной коробке блока ЭП кабелями, пропущенными через кабельные вводы блока ЭП в соответствии со схемой, приведенной в приложении 10. Сечение проводов выбирается в диапазоне (0,35 – 1) мм². При этом общее сопротивление проводов питания не должно превышать 5 Ом.

Подключение к клеммам выходных сигналов УЗС-1-...-Ех осуществляется в соответствии с приложением 11.

Закрепить УЗС-1 на стене в эксплуатационном состоянии.

2.3 Использование УЗС-1

2.3.1 Проверка работы и настройка

2.3.1.1 Проверка работы УЗС-1, поставляемого с измерительным участком ИУ

Данные УЗС-1 настроены на заводе-изготовителе. После установки и монтажа УЗС-1 на месте эксплуатации произвести проверку работы УЗС-1.

При поставке УЗС-1 (версия без индикации) контроль параметров осуществляется через активированный интерфейсный выход УЗС-1 (в соответствии с опросным листом) с помощью компьютера. На компьютере должна быть установлена программа “Расходомер, ver. 02” Работа

программы описана в описании программы “Расходомер, ver. 02” Связь компьютера с УЗС-1 через интерфейсные выходы описана в п.2.3.2 “Просмотр информации с УЗС-1”.

Включить УЗС-1. После осуществления самотестирования, УЗС-1 перейдет в режим РАБОТА. Нажать кнопку “→” на блоке ЭП (версия с индикацией) или на рабочем поле компьютера. УЗС-1 перейдет в режим индикации расхода.

Проверить на индикаторе наличие нештатных ситуаций и показание расхода (при наличии движения жидкости в трубопроводе).

Установить произвольный расход жидкости в трубопроводе в диапазоне от Q_{min} до Q_{max} данного УЗС-1 и убедиться в том, что УЗС-1 показывает расход, показания объема изменяются в соответствии с расходом и убедиться в поступлении информации от УЗС-1 по задействованным выходам.

Осуществить балансировку УЗС-1 в соответствии с п. 2.3.1.3.

В случае большой нестабильности расхода, увеличить коэффициент осреднения в меню НАСТРОЙКА – ПАРАМ.ИЗМ.КАНАЛА “ОСРЕДНЕНИЕ F”. Максимальное значение коэффициента осреднения – 0,98.

Остальные параметры УЗС-1 настроены на заводе изготовителе.

2.3.1.2 Проверка работы и настройка УЗС-1 (версия с монтажным комплектом)

После установки и монтажа УЗС-1 на месте эксплуатации, произвести электромонтаж УЗС-1 (Приложения 7 и 8). Работы по настройке УЗС-1 должен выполнять специалист, прошедший обучение на предприятии-изготовителе по правилам установки, монтажа и эксплуатации УЗС-1.

Ввести в УЗС-1 параметры, измеренные и рассчитанные в соответствии с п. 2.2.3.5.

Ввести в УЗС-1 параметры, в соответствии с опросным листом.

Включить УЗС-1. После осуществления самотестирования, УЗС-1 перейдет в режим РАБОТА. Нажать кнопку “→” на блоке ЭП (версия с индикацией) или на рабочем поле компьютера. УЗС-1 перейдет в режим индикации расхода.

Проверить на индикаторе наличие нештатных ситуаций и показание расхода (при наличии движения жидкости в трубопроводе).

Установить произвольный расход жидкости в трубопроводе в диапазоне от Q_{min} до Q_{max} данного УЗС-1 и убедиться в том, что УЗС-1 показывает расход, показания объема изменяются в соответствии с расходом и убедиться в поступлении информации от УЗС-1 по задействованным выходам.

Осуществить балансировку УЗС-1 в соответствии с п. 2.3.1.3.

В случае большой нестабильности расхода, увеличить коэффициент осреднения в меню НАСТРОЙКА – ПАРАМ.ИЗМ.КАНАЛА “ОСРЕДНЕНИЕ F”. Максимальное значение коэффициента осреднения – 0,98.

Остальные параметры УЗС-1 настроены на заводе изготовителе.

2.3.1.3 Балансировка УЗС-1

Балансировку УЗС-1 проводить следующим образом:

- остановить поток жидкости в трубопроводе и убедиться в достоверности этого (иначе УЗС-1 будет показывать неверные результаты);

- зайти в меню УПРАВЛЕНИЕ – УСТ.НУЛЯ и произвести балансировку в каждом канале (количество каналов зависит от модели УЗС-1);

- после осуществления процесса балансировки, нажимая на кнопку “↵”, выйти из меню через запрос УЗС-1 - “ЗАПОМНИТЬ”, чтобы данные балансировки были занесены в память УЗС-1.

2.3.2 Просмотр информации с УЗС-1

2.3.2.1 Просмотр информации с УЗС-1 можно осуществлять следующими способами (в зависимости от модификации УЗС-1):

- визуально на индикаторе УЗС-1;

- на компьютере через интерфейс RS-232;
- на компьютере через интерфейс USB;
- на компьютере через интерфейс RS-485;
- на компьютере через локальную сеть предприятия.

2.3.2.2. Просмотр информации с УЗС-1 (версия с индикацией) осуществляется визуально на индикаторе УЗС-1 в соответствии с меню (Приложение б).

2.3.2.3. Просмотр информации с УЗС-1 непосредственно с помощью компьютера можно осуществить, подключив COM-порт компьютера к разъему RS-232 УЗС-1 или разъем USB компьютера к разъему USB УЗС-1. При этом на компьютере должна быть установлена программа “Расходомер, ver. 02“ и установлены одинаковые с УЗС-1 параметры связи.

2.3.2.4. Просмотр информации с УЗС-1 через интерфейс RS-485 осуществляется с помощью преобразователя RS-485/ RS-232 (типа ADAM-4520 для подключения к COM-порту компьютера или ADAM-4561 для подключения к разъему USB компьютера). На компьютере должен быть установлен драйвер используемого преобразователя RS-485 / RS-232.

К одной линии связи последовательно можно подключить до 16 штук УЗС-1. Линия связи – экранированная витая пара. При этом, на самом удаленном УЗС-1, необходимо на плате ЛПВС-3 установить перемычку RL. Длина линии связи не более 1000м и уменьшается в условиях наличия внешних помех в местах прокладки линии. Для УЗС-1-Ех длина линии связи не более 500 м из-за потерь в барьере искрозащиты.

Скорость передачи данных выбирается экспериментально по условиям устойчивой связи компьютера с УЗС-1.

Каждому УЗС-1 необходимо присвоить свой сетевой номер, зайдя в меню ИНТЕРФЕЙС каждого УЗС-1. Если УЗС-1 не имеют индикации, то при первом опросе с компьютера соединенных в линию УЗС-1, необходимо включать питание на них поодиночке, так как первоначально все УЗС-1 имеют сетевой номер 001. После опроса включенного прибора в нем устанавливается новый сетевой номер. После замены сетевого номера питание этого УЗС-1 можно не выключать, он уже не будет мешать связи с другими УЗС-1.

2.3.2.5 Для подключения к компьютерной сети предприятия используется разъем Ethernet УЗС-1. Доступ к параметрам УЗС-1 может быть обеспечен с любого компьютера, подключенного к этой сети и имеющего программу “Расходомер, ver. 02“.

2.3.2.6 Для дальней связи (при наличии телефонной сети) с УЗС-1 используется модем типа ZyXEL OMNI-56K, включенный между разъемом RS-232 УЗС-1 и телефонной сетью предприятия. При этом компьютер также должен иметь модем для подключения его к телефонной сети. На компьютере должен быть установлен драйвер подключенного модема и установлена программа “Расходомер, ver. 02“.

2.3.2.7 Для дальней связи (в местах зоны действия сотовой связи) используется GSM-модем, типа Siemens MC35i, подключенный к разъему RS-232 УЗС-1 и имеющий активизированную SIM-карту. При этом компьютер также должен иметь модем для подключения его к телефонной сети. На компьютере должен быть установлен драйвер подключенного модема и установлена программа “Расходомер, ver. 02“.

2.3.2.8 Описание программы “Расходомер, ver. 02“ можно взять на сайте или запросить на заводе-изготовителе УЗС-1.

3 ТЕХНИЧЕСКОЕ ОБСЛУЖИВАНИЕ

3.1 Проверка технического состояния УЗС-1 производится в соответствии с таблицей 10 с целью установления пригодности его для дальнейшей эксплуатации.

Таблица 10 – Техническое обслуживание

№ п/п	Проверяемый параметр	Периодичность	Проверяющий
1	Наличие заземления, пломб, и маркировок, надежность крепления, отсутствие повреждений изоляции соединительных кабелей	1 раз в мес.	Персонал КИП или организация, обслуживающая УЗС-1
2	Дисплей должен светиться и на него должна выводиться информация	Ежедневно	Дежурный персонал и сообщает персоналу КИП, или в организацию, обслуживающую УЗС-1
3	Наличие нештатных ситуаций	Ежедневно	Дежурный персонал и сообщает персоналу КИП, или в организацию, обслуживающую УЗС-1
4	Проверка амплитуды сигнала с ПП	1 раз в год и при подготовке УЗС-1 к очередной поверке	Персонал КИП или организация, обслуживающая УЗС-1
5	Проверка напряжения внутреннего источника питания	При подготовке УЗС-1 к очередной поверке	Персонал КИП или организация, обслуживающая УЗС-1
6	Калибровка нуля расхода в соответствии с п. 2.3.1.3	1 раз в год и при вводе УЗС-1 в эксплуатацию после поверки	Персонал КИП или организация, обслуживающая УЗС-1

Проверку технического состояния и ремонт должен производить специалист службы КИП предприятия, прошедший обучение работе с УЗС-1 на предприятии-изготовителе и имеющий доступ к работе с напряжением до 1000 В.

4 ТЕКУЩИЙ РЕМОНТ

4.1 К ремонту допускаются специалисты КИПиА, прошедшие обучение на заводе-изготовителе по работе УЗС-1 и имеющие допуск к работе с напряжением до 1000В.

При замене ПП необходимо предварительно освободить трубопровод от жидкости до уровня ниже места установки ПП.

4.2 Перечень возможных неисправностей приведен в таблице 11.

Таблица 11 – Перечень неисправностей

Наименование неисправности, внешнее проявление	Вероятная причина	Метод устранения
1. УЗС-1 не включается при подаче на него питания	Перегорела вставка плавкая	Взять из ЗИПа и заменить
2. Светится индикатор РЕЖИМ	Обрыв соединительных кабелей	Проверить линию связи с ПП.
	Отказ ПП	Заменить ПП
	Неисправность блока ЭП	Ремонт в сервисной службе, обслуживающей данный район или на заводе-изготовителе

Продолжение таблицы 11

Наименование неисправности, внешнее проявление	Вероятная причина	Метод устранения
3. На цифровом индикаторе отсутствует информация	Неисправность блока ЭП	Ремонт на заводе-изготовителе или в сервисной службе, обслуживающей данный район
4. УЗС-1 не реагирует на нажатие кнопок	Сбой в программе работы процессора	Выключить УЗС-1 и повторно включить. При повторении "зависания" требуется ремонт на заводе-изготовителе или в сервисной службе, обслуживающей данный район

5 ПОВЕРКА

5.1 Поверка УЗС-1 осуществляется в соответствии с методикой поверки М12-70-2011. Межповерочный интервал – 4 года.

6 ГАРАНТИИ ИЗГОТОВИТЕЛЯ

6.1 Изготовитель гарантирует соответствие УЗС-1 требованиям настоящих технических условий при соблюдении потребителем условий эксплуатации, транспортирования и хранения.

6.2 Гарантийный срок эксплуатации 2 года со дня ввода УЗС-1 в эксплуатацию при условии хранения УЗС-1 до ввода в эксплуатацию не более 6 месяцев с момента отгрузки с предприятия-изготовителя. При нарушении срока хранения до ввода УЗС-1 в эксплуатацию, гарантийный срок УЗС-1 считается с даты его сдачи Госповерителю.

6.3 УЗС-1, у которого во время гарантийного срока будет обнаружено несоответствие требованиям технических условий, бесплатно ремонтируется предприятием-изготовителем или (при нецелесообразности ремонта) заменяется новым образцом.

7 ХРАНЕНИЕ

7.1 Условия хранения должны удовлетворять следующим требованиям: относительная влажность воздуха должна быть не выше 95 %; температура воздуха от минус 30°С до +45°С.

Не допускается в складском помещении наличие разного рода щелочей, кислот, а также проникновение в помещение вредных для изделия паров и газов. Помещение должно быть оборудовано приборами для измерения влажности и температуры воздуха.

8 ТРАНСПОРТИРОВАНИЕ

8.1 УЗС-1 в упаковочной таре может транспортироваться всеми видами транспорта (в контейнерах, закрытых железнодорожных вагонах, трюмов судов, в герметизированных отсеках самолетов, автомобильным транспортом с защитой от дождя и снега) при условии надежного крепления тары с целью исключения жестких соударений и деформации транспортной тары при возможных механических перегрузках.

Температура воздуха при транспортировании - от минус 30°С до +55°С.

Укладывать упакованные изделия в штабели следует в соответствии с правилами и нормами, действующими на соответствующем виде транспорта.

Приложение 1

ОПРОСНЫЙ ЛИСТ

НА УЛЬТРАЗВУКОВЫЕ РАСХОДОМЕРЫ УЗС-1 (модели 2011 года)

Информация о процессе:

Ду трубопровода, мм _____

Жидкость _____

Рабочее давление, МПа _____

Температура жидкости (мин., макс.), °С _____

Кинематическая вязкость жидкости, м²/с (сСт) при температуре °С _____

Поток жидкости (непрерывный, импульсный) _____

Расход непрерывный (мин., макс.), м³/ч _____Расход импульсный (мин., макс.), м³/ч _____Минимальный единичный объем W (при импульсном расходе), м³ _____

Наличие газовой фазы или твердых примесей, % _____

Исполнение расходомера

Обозначение (УЗС-1-М-Ду-Рмакс-Версия-Корпус-Индикация) _____

где: **УЗС-1** – название прибора;**М** – модель исполнения УЗС-1 (1.1, 2.1, 3.1, 4.1, 2.2);**Ду** – условный диаметр ИУ, мм (в соответствии с таблицами 1, 2 или 3);**Рмакс** – максимальное давление жидкости, МПа (из ряда: 1,6; 2,5; 4,0; 6,3; 10; 16; 20 и т. д.);**Версия** – "К" - компактная, "Р" - разнесенная, "МК" - с монтажным комплектом;**Индикация** - "И" - индикация имеется, без буквы – индикация отсутствует.

Материал ИУ (Ст.20 или нерж. сталь 12Х18Н10Т) (кроме версии МК) _____

Исполнение (1-9) уплот. поверхности фланцев по ГОСТ 12815-80 (кроме версии МК) _____

Ответные фланцы (2 шт.); да (материал) / нет (кроме версии МК) _____

Длина соединительного кабеля (разнесенная версия), м _____

Выходной ток (кроме модели 2.2) (0-5мА, 0-20мА, 4-20мА): _____

Интерфейс (RS232, RS485, USB, Ethernet, выход на модем): _____

Крепление блока ЭП (разнесенная версия) (к стене, к монтажной стойке) _____

Направление потока в трубопроводе с точки расположения оператора (компактная версия) _____

Комплектование источником питания 220В / 24В _____

Количество расходомеров, шт. _____

Прочие требования _____

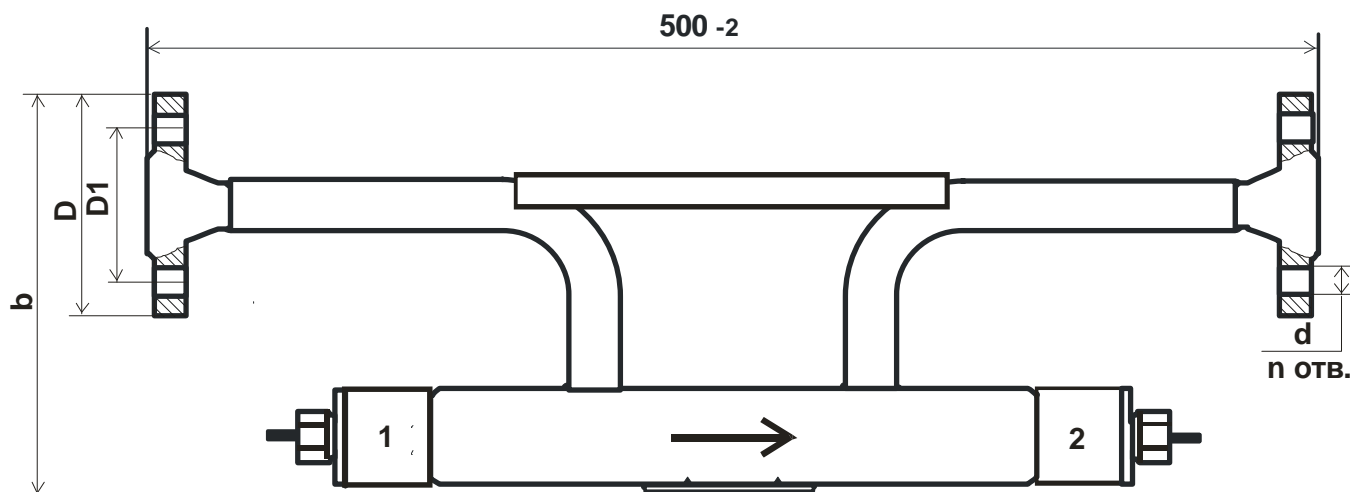
Примечание: При заказе УЗС-1 модели 2.2 параметры второго трубопровода указывать через дробь.**Предприятие-заказчик:** _____**Адрес:** _____**Контакт. тел., факс, E-mail:** _____**ФИО, должность исполнителя:** _____**Проектная организация:** _____

Наш адрес: **ООО Научно-производственное предприятие (НПП) «Сигма-С»**
 443052, г.Самара, ул.Земеца, 4, корп. 94 «Б» (тер. СЗГТИ)
 Тел/факс: (846) 276-14-83, 374-10-22
 E-mail: sigma@smrk.ru, www.npp-sigma-s.ru

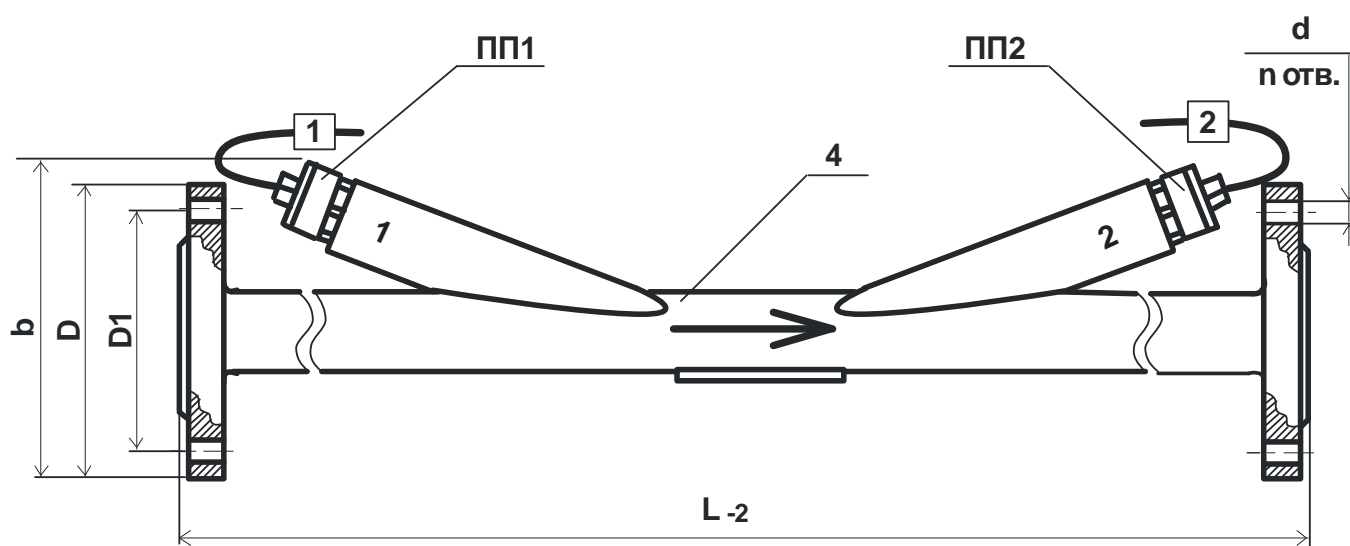
Приложение 2

Конструктивное исполнение, габаритные и присоединительные размеры, масса ИУ

ИУ, исполнение 1 (Ду8 – Ду15)

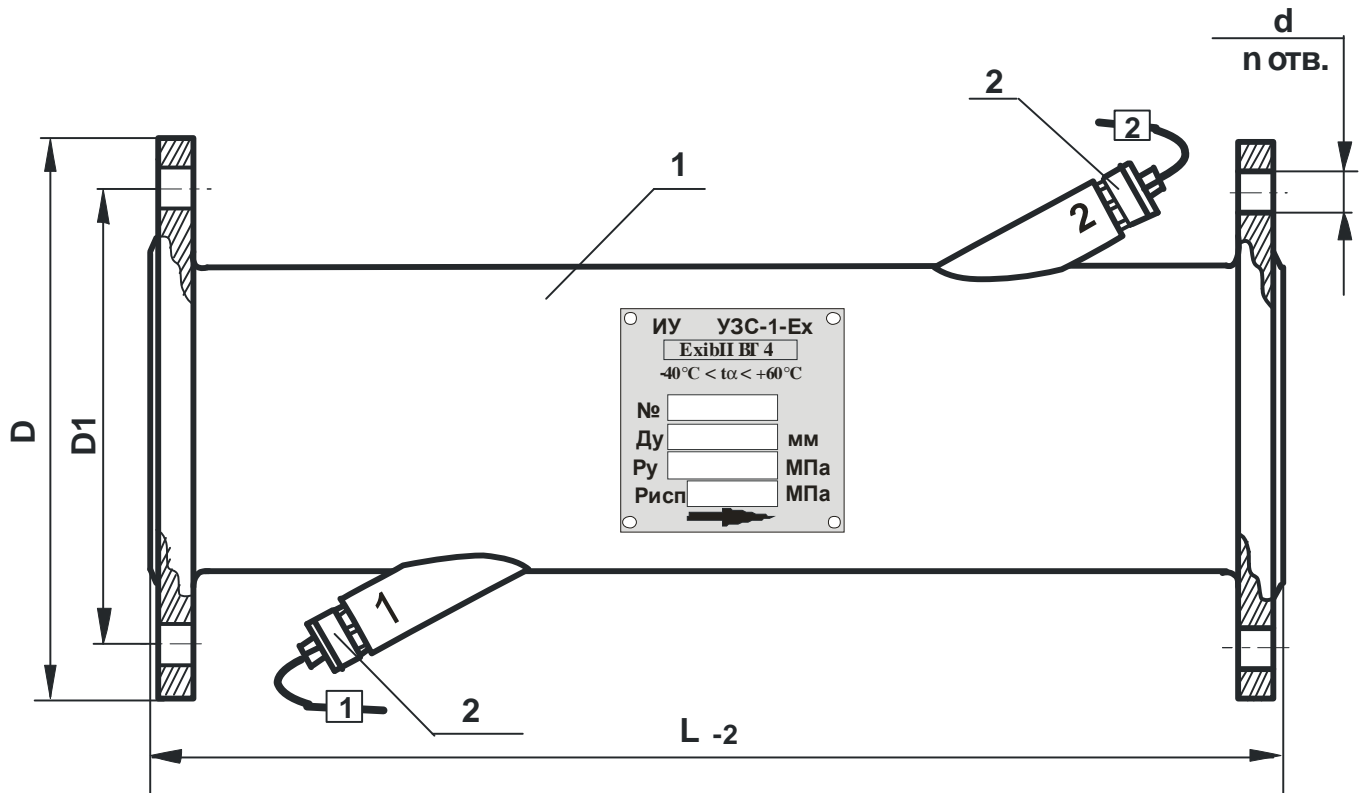


ИУ, исполнение 2 (Ду15 – Ду40)



Продолжение приложения 2

ИУ, исполнение 3 (Ду50 и более)



Габаритные и присоединительные размеры, масса ИУ

Ду, мм	Ру, МПа	L, мм	D, мм	D1, мм	d, мм	n	b, мм	M, кг
8	1,6	550	90	60	14	4	160	5,0
	2,5							5,2
	4,0							5,2
	6,3		5,8					
	10		5,8					
	16		5,9					
10	1,6	550	90	60	14	4	160	5,0
	2,5							5,2
	4,0							5,2
	6,3		5,8					
	10		5,8					
	16		5,9					
15	1,6	550	95	65	14	4	130	3,4
	2,5							3,4
	4,0							3,5
	6,3		3,6					
	10		3,7					
	16		3,8					
	20		4,3					
	20		1,6	550			105	75
2,5		5,7						
4,0		5,8						
6,3		6,3						
10		6,3						
16		6,3						
20		6,3						
			130			22		145

Продолжение приложения 2

Ду, мм	Р _у , МПа	L, мм	D, мм	D1, мм	d, мм	n	b, мм	M, кг
25	1,6	550	115	85	14	4	140	8,6
	2,5							8,6
	4,0							8,6
	6,3		135	100	18		150	10,5
	10							10,5
	16							10,5
	20							11,6
32	1,6	550	135	100	18	4	150	9,5
	2,5							9,8
	4,0							9,8
	6,3		150	110	22		155	11,4
	10							11,4
	16							11,4
	20							14,8
40	1,6	550	145	110	18	4	155	10,4
	2,5							10,9
	4,0							10,9
	6,3		165	125	22		170	13,5
	10							13,5
	16							13,5
	20							14,9
50	1,6	550	160	125	18	4	160	11,4
	2,5							12,1
	4,0							12,2
	6,3	175	135	22	175		15,3	
	10						16,5	
	16						16,5	
	20						21,2	
65	1,6	550	180	145	18	4	180	14,2
	2,5							14,2
	4,0							14,2
	6,3	200	160	22	200		13,6	
	10						28,3	
	16						28,3	
	20						38,6	
80	1,6	500	195	160	18	8	210	16,3
	2,5							16,3
	4,0							16,8
	6,3	210	170	26	230		16,9	
	10						31,8	
	16						31,8	
	20						64,2	
100	1,6	500	215	180	18	8	215	18,5
	2,5							20,8
	4,0							21,3
	6,3	250	200	26	250		29,6	
	10						45,7	
	16						45,7	
	20						115,4	
			360	292	39	12	360	

Продолжение приложения 2

Ду, мм	Р _у , МПа	L, мм	D, мм	D1, мм	d, мм	n	b, мм	M, кг
125	1,6	500	245	210	18	8	245	24,4
	2,5		270	220	26		270	27,6
	4,0		295	240	30		295	44,7
	6,3	600	310	250	33	8	310	54,8
	10							64,5
	16							
150	1,6	550	280	240	22	8	280	32,2
	2,5		300	250	26		300	36,8
	4,0		340	280	33		340	36,8
	6,3		350	290			350	63,1
	10	600	440	360	45	12	440	75,1
	16							75,1
	20							185,1
200	1,6	650	335	295	22	12	335	52,2
	2,5		360	310	26		360	58,8
	4,0		375	320	30		375	76,2
	6,3		405	345	33		405	100,6
	10		430	360	36		430	130,2
	16		535	440	52		535	148,8
	20		535	440	52		535	350
250	1,6	700	405	355	26	12	405	77,3
	2,5		425	370	30		425	81,3
	4,0		445	385	33		445	96,8
	6,3		470	400	36		470	147
	10		500	430	45		500	210
300	1,6	750	460	410	26	12	460	105
	2,5		485	430	30	16	485	118
	4,0		510	450	33		510	185
	6,3		530	460	36		530	207
	10		585	500	42		585	385
400	1,6	850	580	525	30	16	580	202
	2,5		610	550	33		610	230
	4,0		655	585	39		655	310
	6,3		670	585	42		670	382
	10		715	620	48		715	546
500	1,6	950	710	650	33	20	710	305
	2,5		730	660	36		730	330
	4,0		755	670	42		755	402
	6,3		800	705	48		800	961

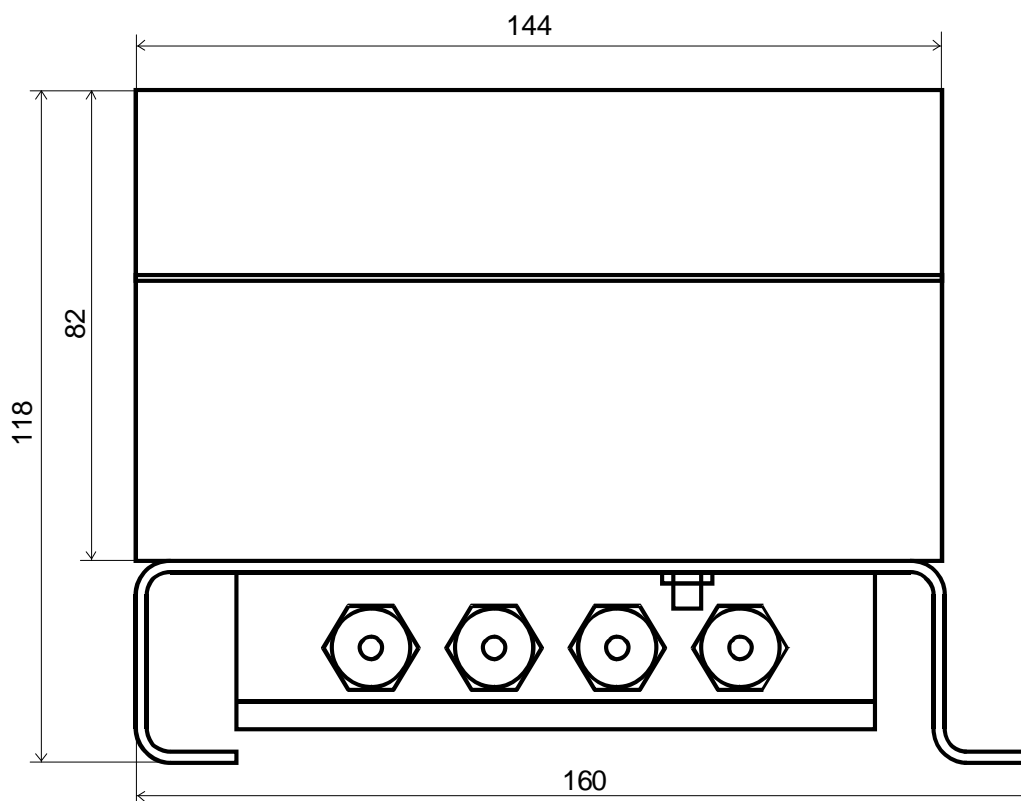
Примечание - В таблице указана предельная масса ИУ для данного типоразмера.

Приложение 3
УЗС-1, раздельная версия

Блок ЭП
Вид спереди



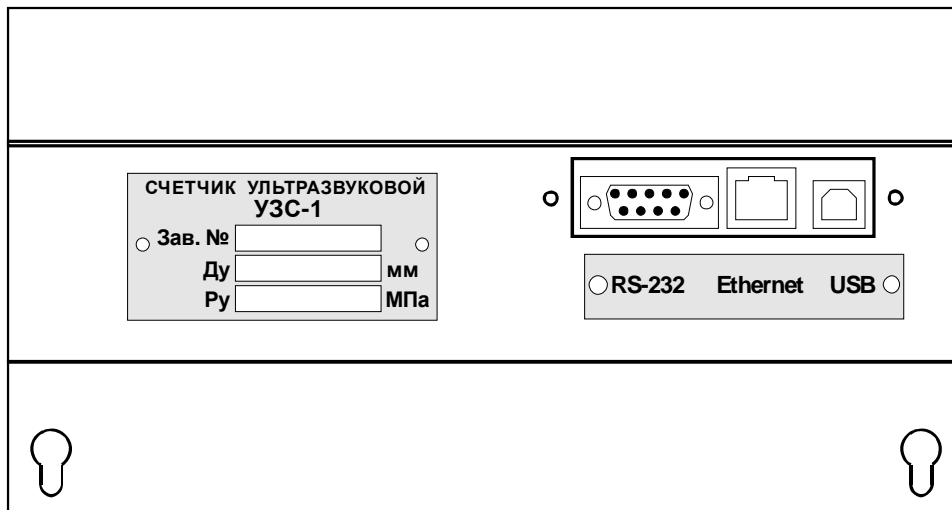
Блок ЭП
Вид сбоку. Габаритные размеры.



Продолжение приложения 3

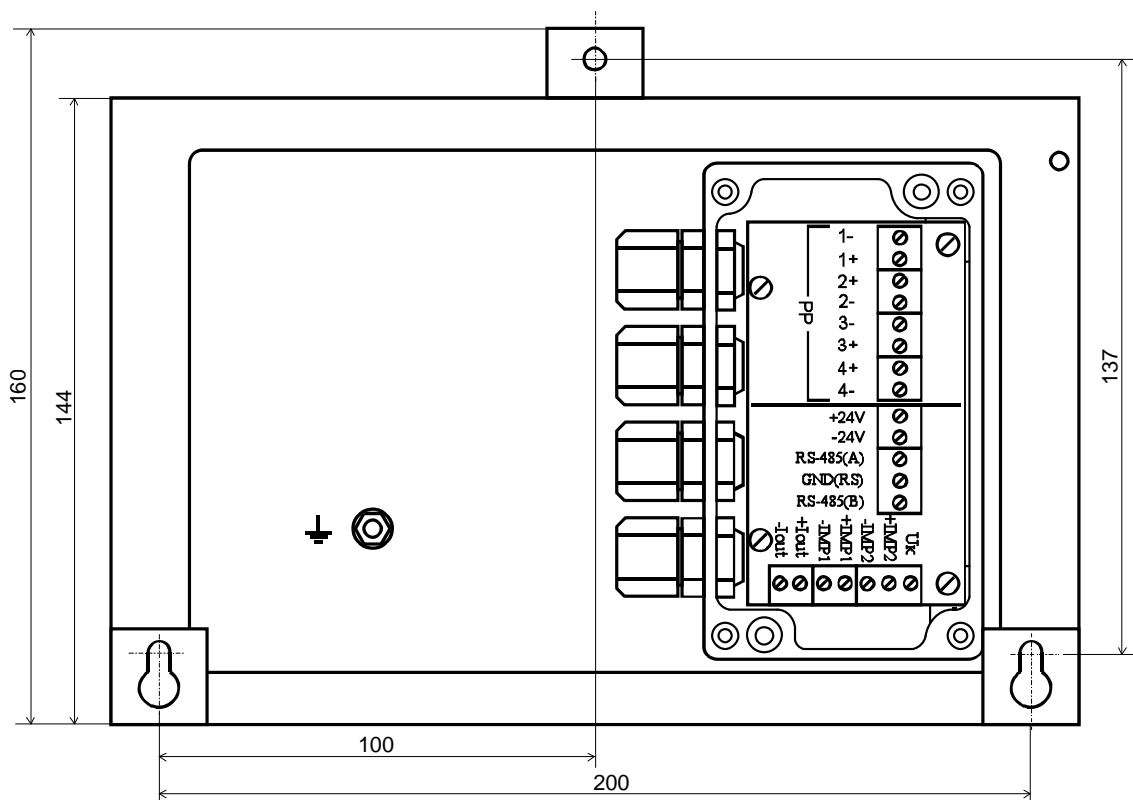
Блок ЭП

Вид со стороны интерфейсных выходов
(Вид со снятой крышкой интерфейсных выходов)



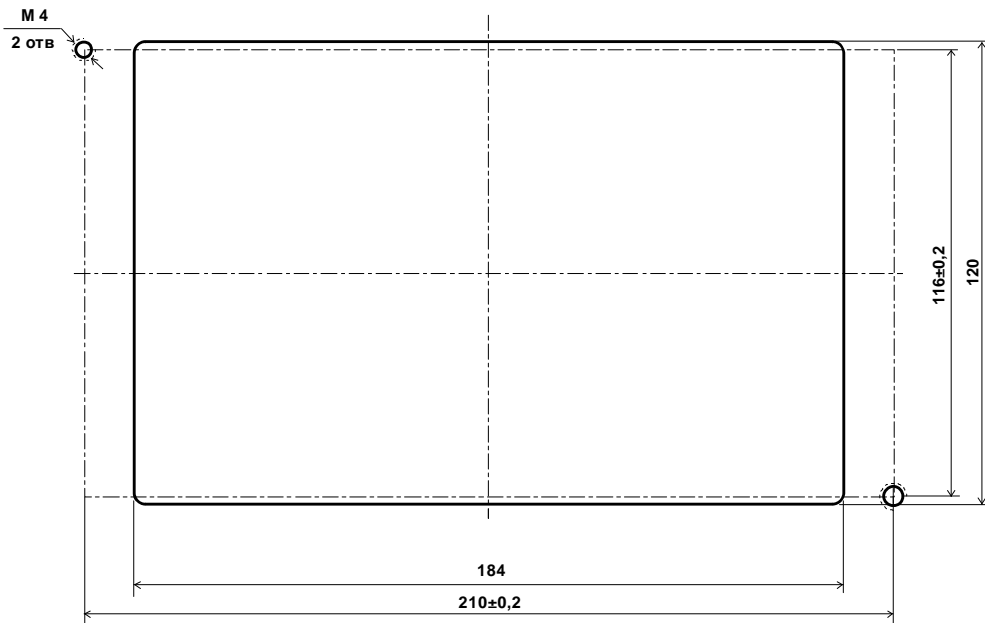
Блок ЭП

Вид со стороны подключения ПП. Габаритные и установочные размеры.
(Вид со снятой крышкой монтажной коробки).



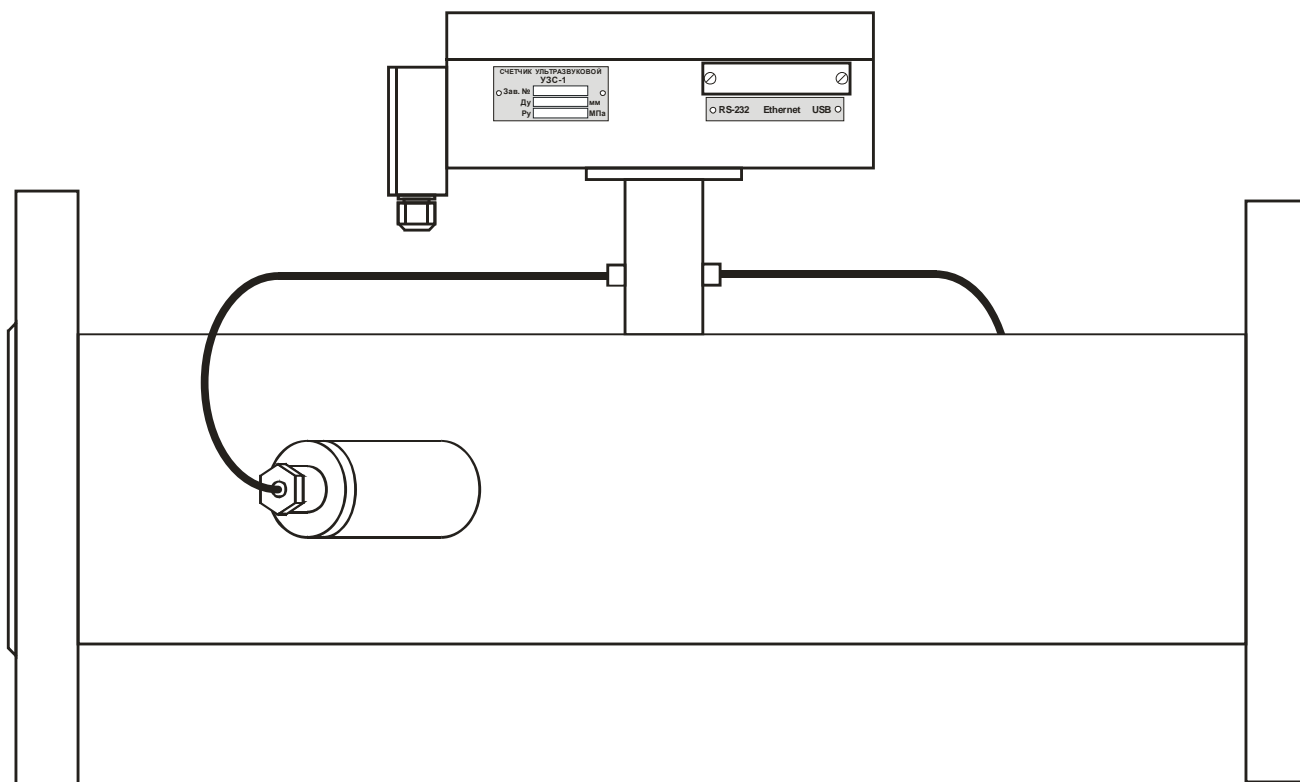
Продолжение приложения 3

Разметка для крепления блока ЭП
к передней панели монтажного шкафа

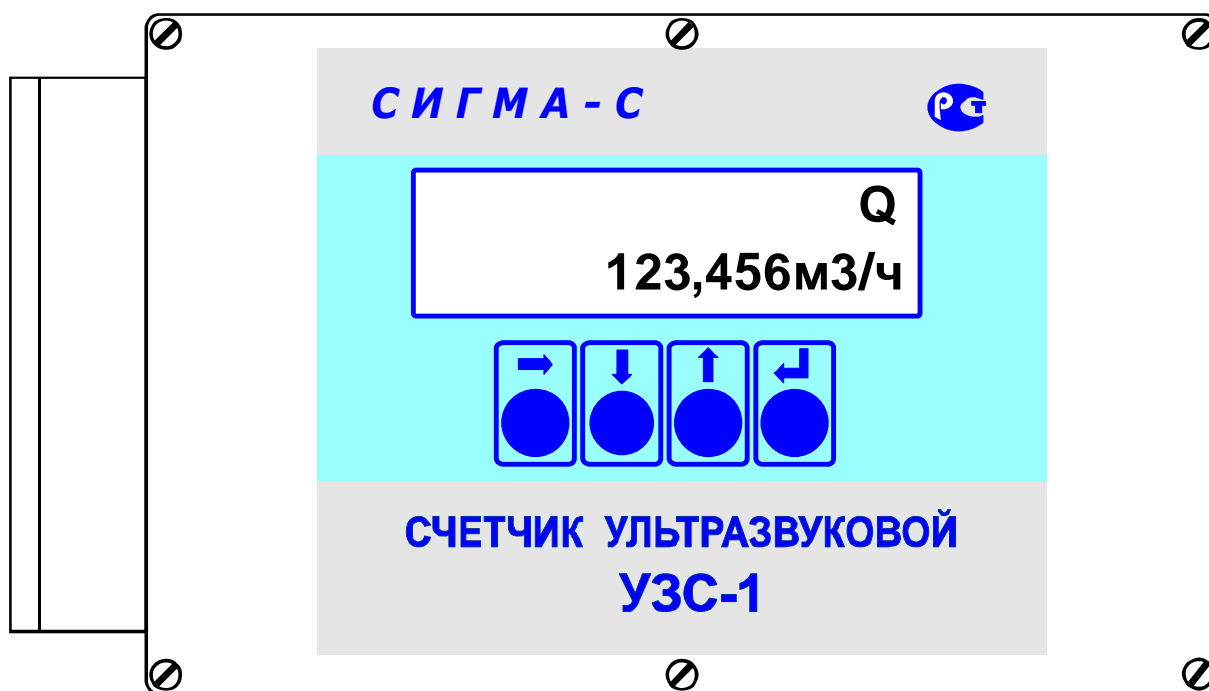


Приложение 4

УЗС-1, компактная версия
Внешний вид



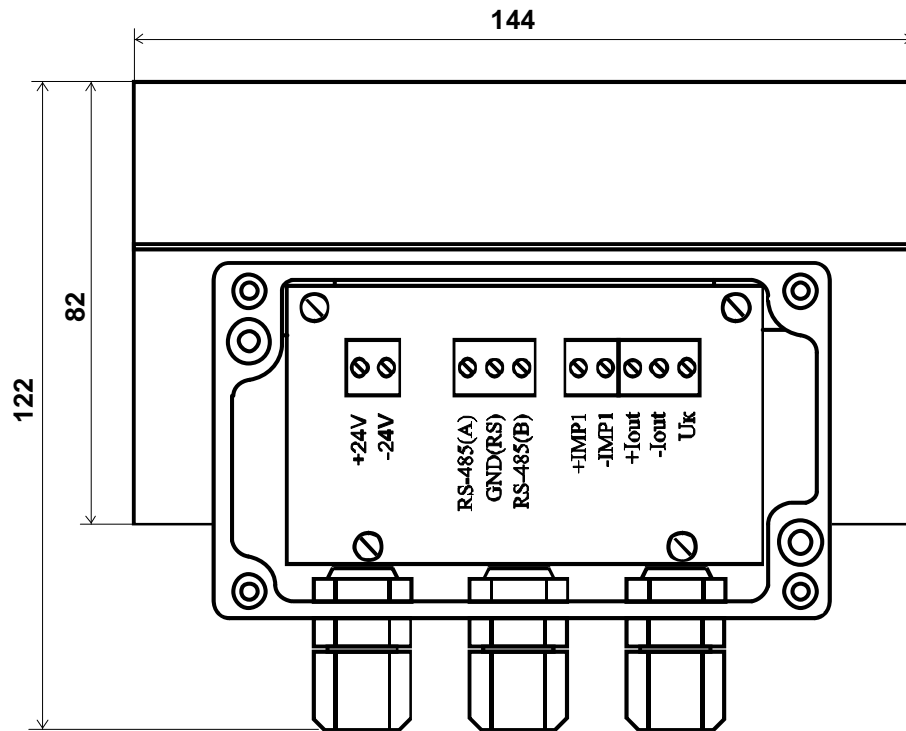
Блок ЭП
Вид спереди



Продолжение приложения 4

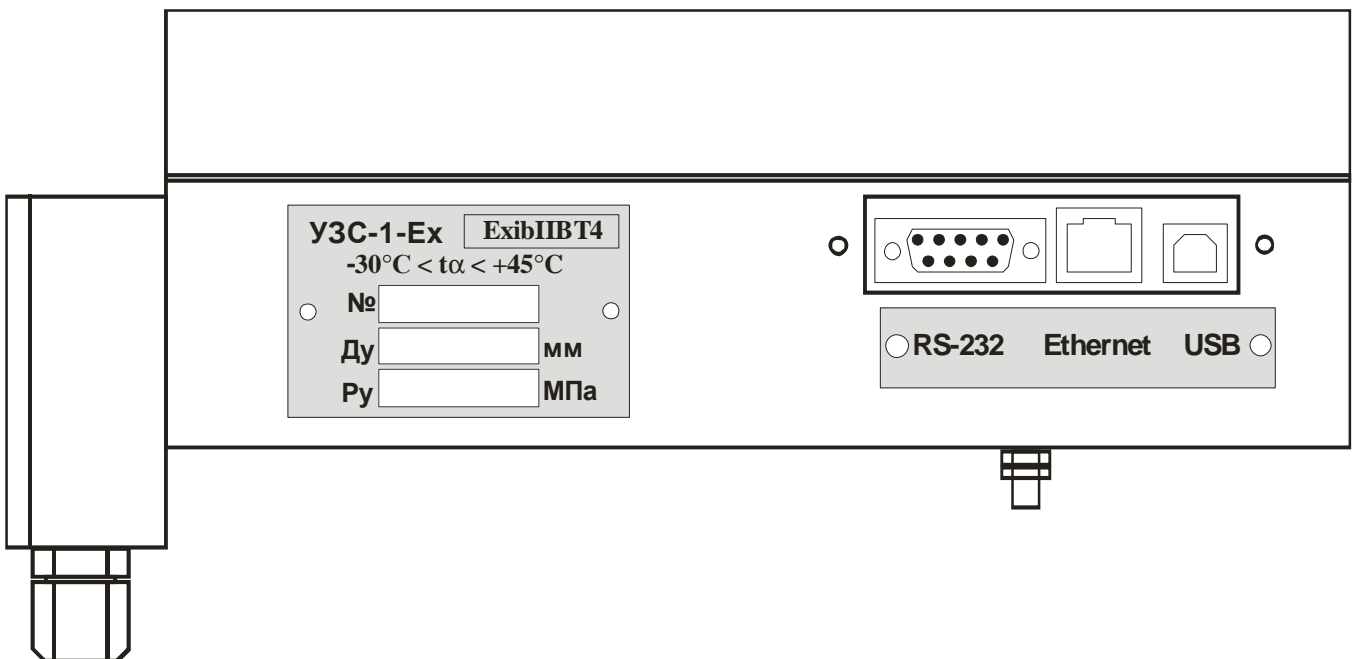
Блок ЭП

Вид сбоку, со стороны подключения внешних цепей
(Вид со снятой крышкой монтажной коробки)



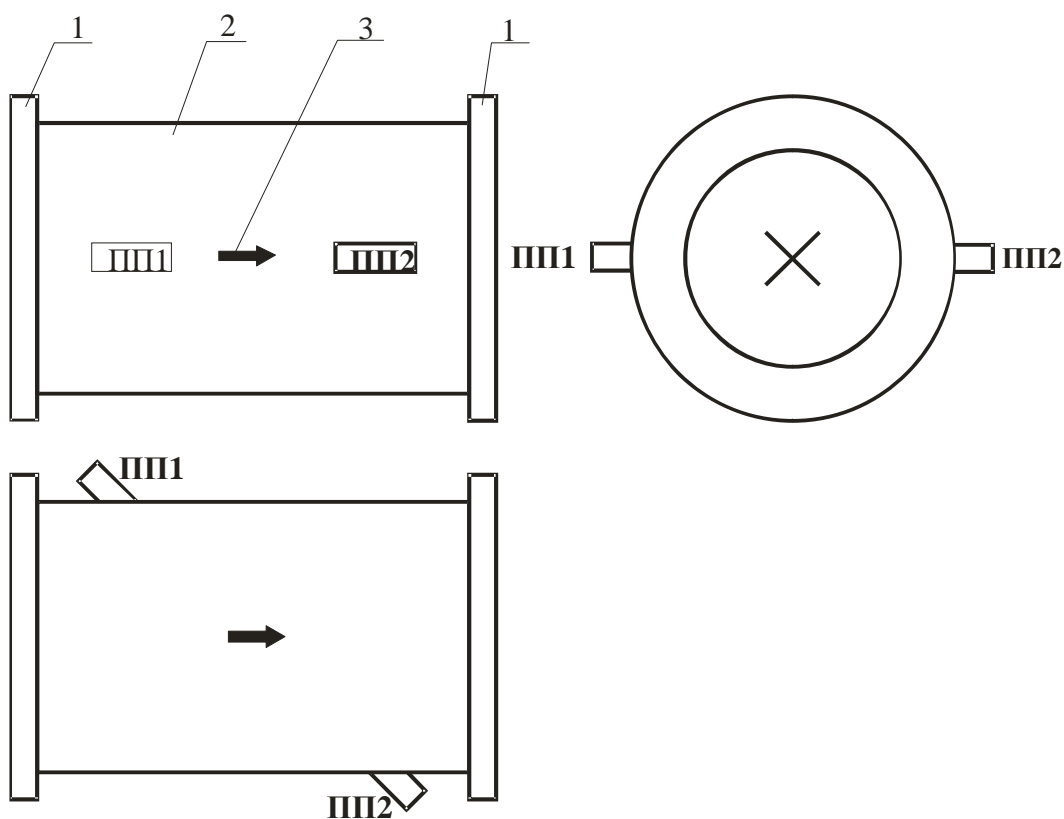
Блок ЭП

Вид сбоку, со стороны подключения интерфейсных выходов
(Вид со снятой крышкой интерфейсных выходов)

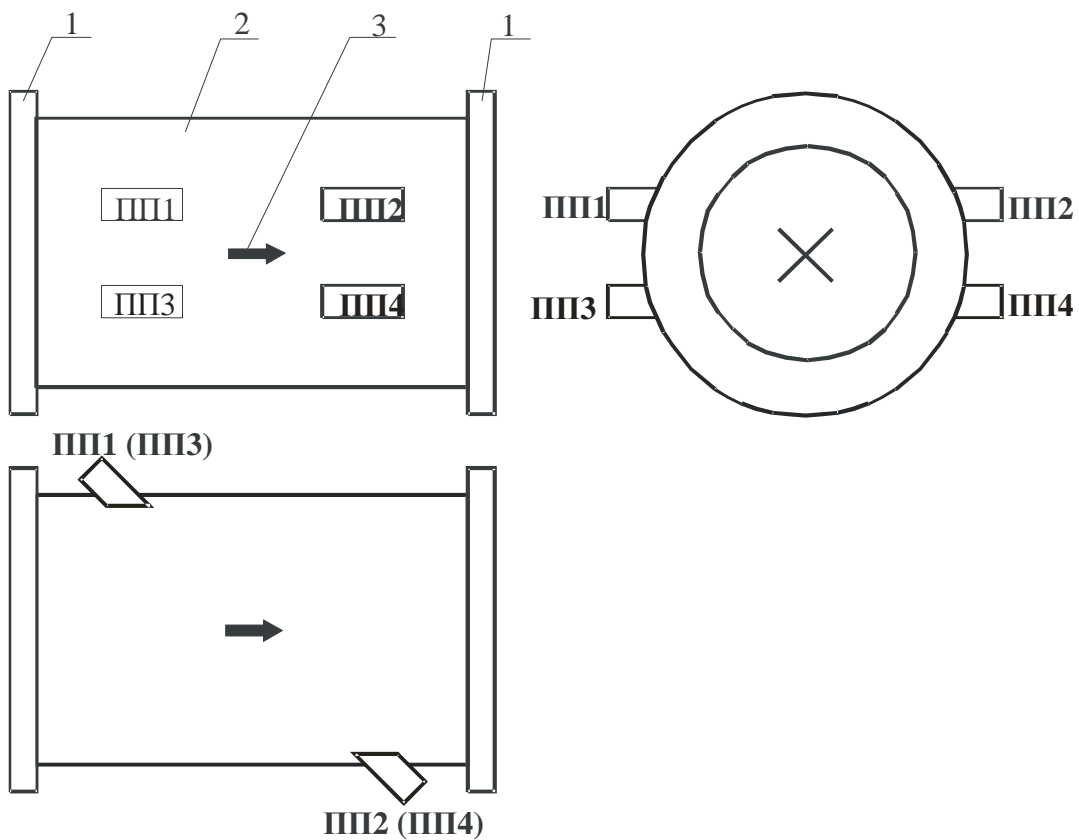


Приложение 5

Расположение ПП на измерительном участке ИУ (УЗС-1 модели 1.1 и 2.2)

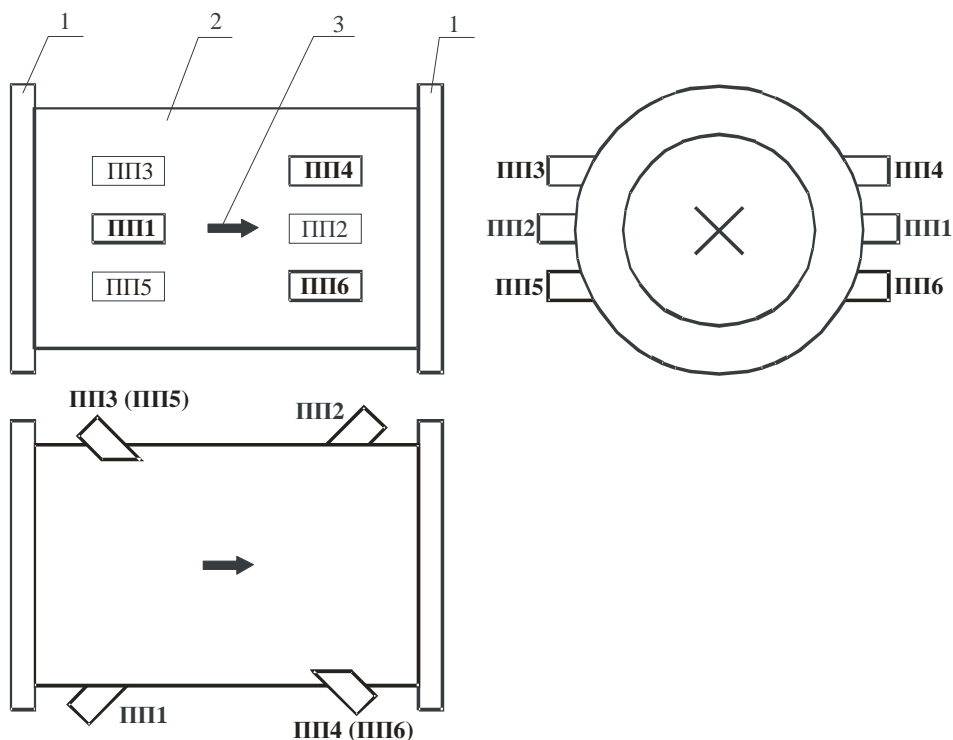


Расположение ПП на измерительном участке ИУ (УЗС-1 модель 2.1)

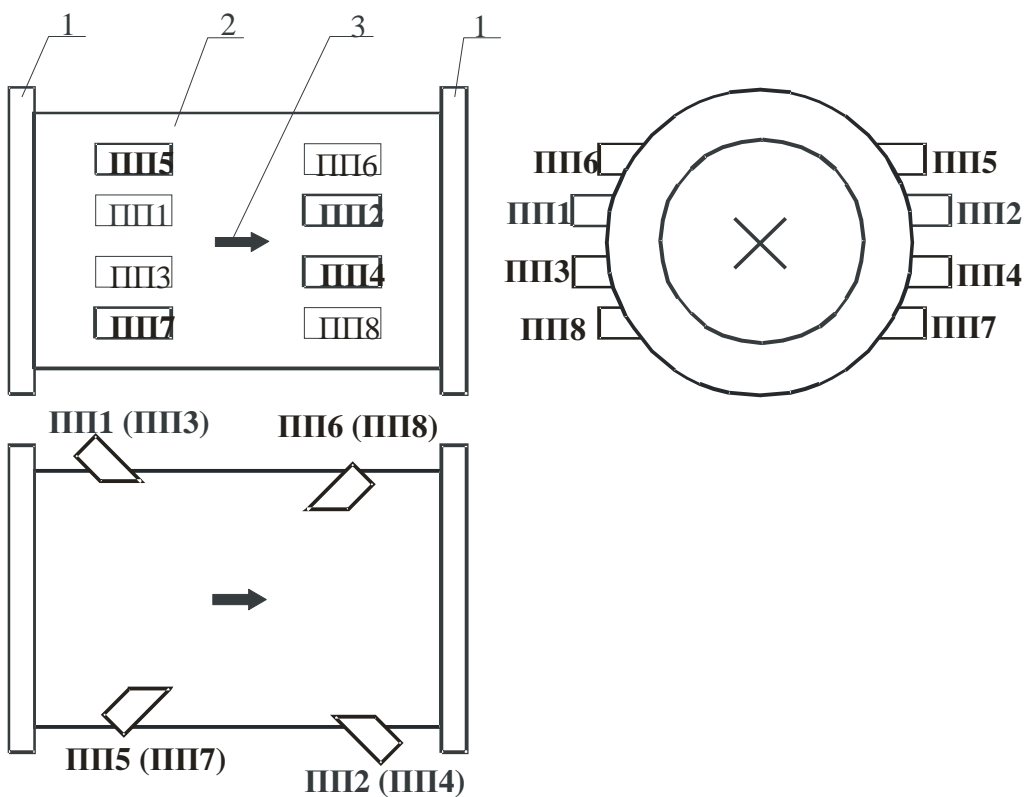


Продолжение приложения 5

Расположение ПП на измерительном участке ИУ (УЗС-1 модель 3.1)



Расположение ПП на измерительном участке ИУ (УЗС-1 модель 4.1)



- 1 - фланцы;
- 2 – измерительный участок;
- 3 - направление потока;
- ПП1 – ПП8 – пьезоэлектрические преобразователи.

Приложение 6

Структура меню УЗС-1

Главное меню

↓ ↑	РАБОТА
	КОНТРОЛЬ
	АРХИВ
	НАСТРОЙКА
	ПОВЕРКА
	УПРАВЛЕНИЕ
	ИНТЕРФЕЙС
СЛУЖЕБНОЕ	

Раздел меню **РАБОТА**

→	**** Q XXXXXX,XXXм3/ч	↓ ↑	**** W "-" XXXXXXXXXXXX.XXXм3	↓ ↑	**** W1Σ XXXXXXXXXXXX.XXX м3	↓ ↑	**** M2"+" XXXXXXXXXXXX.XXXт
↓ ↑	**** Q XXXXXX,XXXт/ч	↓ ↑	**** WΣ XXXXXXXXXXXX.XXXм3	↓ ↑	**** M1"+" XXXXXXXXXXXX.XXXт	↓ ↑	**** M2"-" XXXXXXXXXXXX.XXXт
	**** Q1 XXXXXX,XXXм3/ч		**** M "+" XXXXXXXXXXXX.XXX т		**** M1"-" XXXXXXXXXXXX.XXXт		**** M2Σ XXXXXXXXXXXX.XXX т
	**** Q1 XXXXXX,XXXт/ч		**** M "+" XXXXXXXXXXXX.XXXт		**** M1Σ XXXXXXXXXXXX.XXXт		**** Тир XXXXXXXXXXчXXмXXс
	**** Q2 XXXXXX,XXXм3/ч		**** MΣ XXXXXXXXXXXX.XXXт		**** W2"+" XXXXXXXXXXXX.XXXм3		**** Тир1 XXXXXXXXXXчXXмXXс
	**** Q2 XXXXXX,XXXт/ч		**** W1 "+" XXXXXXXXXXXX.XXXм3		**** W2"-" XXXXXXXXXXXX.XXXм3		**** Тир2 XXXXXXXXXXчXXмXXс
	**** W "+" XXXXXXXXXXXX.XXXм3		**** W1 "-" XXXXXXXXXXXX.XXXм3		**** W2Σ XXXXXXXXXXXX.XXXм3		19:37:51
							Сб 16.01.2011

Примечание - Перечень выводимых параметров в меню РАБОТА зависит от модели и настроек УЗС-1.

Продолжение приложения 6

Раздел меню **КОНТРОЛЬ**

→	ВВЕД. ПАРАМЕТРЫ	→	ИДЕНТИФ. ПАРАМ.	→	ЗАВОДСКОЙ № XXXXXX				
				↓↑	МОДЕЛЬ X.X				
		↓↑	ПАРАМ. УЗ КАНАЛА	→	ВНУТР. ДИАМЕТР	→	D1, значение		
					↓↑		↓↑	D2, значение	
				↓↑	РАССТ. М/У ПП	→	L1, значение		
				↓↑			↓↑	L2, значение	
								L3, значение	
								L4, значение	
				→	УГОЛ УСТАНОВ. ПП	→	A1, значение		
				↓↑			↓↑	A2, значение	
								A3, значение	
								A4, значение	
				→	ТИП ВРЕЗКИ	→	Тип врезки 1		
				↓↑			↓↑	Тип врезки 2	
								Тип врезки 3	
								Тип врезки 4	
				→	ЗАДЕРЖКА СИГН.	→	Задержка Тэ1, значение		
				↓↑			↓↑	Задержка Тэ2, значение	
								Задержка Тэ3, значение	
								Задержка Тэ4, значение	
				→	ЗАДЕРЖКА В ЭП	→	Задержка Тэп1, значение		
				↓↑			↓↑	Задержка Тэп2, значение	
								Задержка Тэп3, значение	
								Задержка Тэп4, значение	
				→	СДВИГ	→	Сдвиг Тс1, значение		
				↓↑			↓↑	Сдвиг Тс2, значение	
								Сдвиг Тс3, значение	
								Сдвиг Тс4, значение	
				→	ПАУЗА	→	Пауза Тп1, значение		
				↓↑			↓↑	Пауза Тп2, значение	
								Пауза Тп3, значение	
								Пауза Тп4, значение	
				→	КОЭФ. СМЕЩЕН.ОСИ	→	Канал 1, значение		
				↓↑			↓↑	Канал 2, значение	
								Канал 3, значение	
								Канал 4, значение	
				→	РЕЖИМ РАБОТЫ	→	Канал 1, вкл / выкл		
				↓↑			↓↑	Канал 2, вкл / выкл	
								Канал 3, вкл / выкл	
								Канал 4, вкл / выкл	
				→	КОРРЕКЦИЯ НУЛЯ	→	Коррек. нуля Тz1, значение		
				↓↑			↓↑	Коррек. нуля Тz2, значение	
								Коррек. нуля Тz3, значение	
								Коррек. нуля Тz4, значение	
				→	НАСТРОЙКА УС	→	РЕЖИМ РЕГ. УС		
				↓↑		ДИАПАЗОН АРУ	→	Канал 1, %	
				↓↑				↓↑	Канал 2, %
									Канал 3, %
									Канал 4, %
				→		ИНВЕРСИЯ СИГНАЛА	→	Канал 1, да/нет	
				↓↑				↓↑	Канал 2, да/нет
									Канал 3, да/нет
								Канал 4, да/нет	

Продолжение приложения 6

Раздел меню **КОНТРОЛЬ** (продолжение)

→	ВВЕД. ПАРАМЕТРЫ	↓ ↑	ПАРАМ. УЗ КАНАЛА	↓ ↑	НАСТРОЙКА УС	↓ ↑	ПОРОГ КОМП. УС	→	Канал 1, значение
								↓ ↑	Канал 2, значение
								→	Канал 3, значение
								→	Канал 4, значение
							ПОРОГ КОМП. АРУ	→	Канал 1, норм./мин./макс
								↓ ↑	Канал 2, норм./мин./макс
									Канал 3, норм./мин./макс
									Канал 4, норм./мин./макс
			ПАРАМ. ИЗМ. КАНАЛА	→	МАКС. РАСХОД	→	Qmax1, значение		
						↓ ↑	Qmax2, значение		
				↓ ↑	МИН. РАСХОД	→	Qmin1, значение		
						↓ ↑	Qmin2, значение		
					РАСХОД ОТСЕЧКИ	→	Qotc1, значение		
						↓ ↑	Qotc2, значение		
					ГИДРОДИН. КОЭФ.	→	Режим ввода m1		
						↓ ↑	Значение m1		
							Режим ввода m2		
							Значение m2		
					ПАМЯТЬ СИГНАЛА	→	Память сигнала 1, значение		
						↓ ↑	Память сигнала 2, значение		
							Память сигнала 3, значение		
							Память сигнала 4, значение		
					ПАРАМ. ИЗМЕРЕН. ОБЪЕМ / МАССА				
					ПЛОТНОСТЬ	→	Плотность 1, значение		
						↓ ↑	Плотность 2, значение		
					ОСРЕДНЕНИЕ F	→	ОСРЕДНЕНИЕ F1, значение		
						↓ ↑	ОСРЕДНЕНИЕ F2, значение		
					ОСРЕДНЕНИЕ m	→	ОСРЕДНЕНИЕ m1, значение		
						↓ ↑	ОСРЕДНЕНИЕ m2, значение		
					СРЕДН. СКОР. УЗ	→	СРЕДН. СКОР. УЗ1, значение		
						↓ ↑	СРЕДН. СКОР. УЗ2, значение		
					ИМПУЛЬСНЫЙ ВЫХОД	→	ИМП. ВЫХОД1, тип выхода		
						↓ ↑	ИМП. ВЫХОД2, тип выхода		
					ТОКОВЫЙ ВЫХОД	→	Диапазон тока		
					АППРОКСИМАЦИЯ	→	АППРОКСИ- МАЦИЯ1	→	Параметры аппроксимации
						↓ ↑	АППРОКСИ- МАЦИЯ2	→	Параметры аппроксимации
					N ЦИКЛОВ УСР XXX				
↓ ↑	ИЗМЕР. ПАРАМЕТРЫ	→	ВРЕМЯ РАСПРОСТР.	→	ВРЕМЯ РАСПР.	Tr1, значение			
				↓ ↑		Tr2, значение			
						Tr3, значение			
						Tr4, значение			
		↓ ↑	РАЗНОСТЬ ВРЕМЕН	→	РАЗН. ВРЕМЕН	dT1, значение			
				↓ ↑		dT2, значение			
						dT3, значение			
						dT4, значение			
			ГИДРОДИН. КОЭФ.	→	ГИДРОД. КОЭФ.	m1, значение			
				↓ ↑		m2, значение			

Продолжение приложения 6

Раздел меню **КОНТРОЛЬ** (продолжение)

↓ ↑	ИЗМЕР. ПАРАМЕТРЫ	↓ ↑	ПРИЕМНЫЙ СИГНАЛ	→	ПРИЕМНЫЙ СИГНАЛ1, %		
				↓ ↑	ПРИЕМНЫЙ СИГНАЛ2, %		
					ПРИЕМНЫЙ СИГНАЛ3, %		
					ПРИЕМНЫЙ СИГНАЛ4, %		
			ПОРОГ КОМП. УС	→	ПОРОГ КОМП. УС1, значение		
				↓ ↑	ПОРОГ КОМП. УС1, значение		
					ПОРОГ КОМП. УС1, значение		
					ПОРОГ КОМП. УС1, значение		
			ИЗМЕР. СКОР. УЗ	→	ИЗМЕР. СКОР. Суз1, значение		
				↓ ↑	ИЗМЕР. СКОР. Суз2, значение		
			ИЗМЕР. ТЕМПЕР.	→	ИЗМЕР. ТЕМПЕР.1, значение		
				↓ ↑	ИЗМЕР. ТЕМПЕР.2, значение		
			ТЕКУЩ. ДИН. ВЯЗК.	→	ТЕКУЩ. ДИН. ВЯЗК.1, значение		
				↓ ↑	ТЕКУЩ. ДИН. ВЯЗК.2, значение		
			ТЕКУЩ. ЧАСТ.	→	Fвых1, значение		
↓ ↑	Fвых2, значение						
ТЕКУЩ. АППР.	→	Капп1, значение					
	↓ ↑	Капп1, значение					
		ВРЕМЯ НАРАБОТКИ Значение					
↓ ↑	НЕШТАТ. СИТУАЦИИ	↓ ↑	НС ИУ(1)	→	УЗ КАНАЛ (1)	→	НЕТ СИГНАЛА
						↓ ↑	ПОРОГ АРУ
							ОТКАЗ TDC-GP2
							ЧТЕНИЕ FLASH
				↓ ↑	УЗ КАНАЛ 2	→	НЕТ СИГНАЛА
						↓ ↑	ПОРОГ АРУ
							ОТКАЗ TDC-GP2
							ЧТЕНИЕ FLASH
				↓ ↑	УЗ КАНАЛ 3	→	НЕТ СИГНАЛА
						↓ ↑	ПОРОГ АРУ
							ОТКАЗ TDC-GP2
							ЧТЕНИЕ FLASH
				↓ ↑	УЗ КАНАЛ 4	→	НЕТ СИГНАЛА
						↓ ↑	ПОРОГ АРУ
							ОТКАЗ TDC-GP2
							ЧТЕНИЕ FLASH
			↓ ↑			ЧТЕНИЕ КОНФ.ЛПСВ	
						ЗАПИСЬ КОНФ.ЛПСВ	
						ЧТЕНИЕ ИНФ. ЛПСВ	
						ОШИБКА EEPROM	
↓ ↑	НС ИУ2	↓ ↑	→	НЕТ СИГНАЛА			
			↓ ↑	ПОРОГ АРУ			
				ОТКАЗ TDC-GP2			
				ЧТЕНИЕ FLASH			
				ЗАПИСЬ FLASH			
				ЧТЕНИЕ КОНФ.ЛПСВ			
				ЗАПИСЬ КОНФ.ЛПСВ			
				ЧТЕНИЕ ИНФ. ЛПСВ			
				ОШИБКА EEPROM			
				ОШИБКА FLASH			

Продолжение приложения 6

Раздел меню **АРХИВ**

→	ЧАСОВОЙ	→	Часовые данные параметров за выбранный час и дату
↓↑	СУТОЧНЫЙ	→	Суточные данные параметров за выбранные сутки
	МЕСЯЧНЫЙ	→	Месячные данные параметров за выбранный месяц
	ВХОДЫ в МЕНЮ	→	Даты входа в разделы меню с набором пароля

Примечания:

а) перечень выводимых параметров в меню АРХИВ зависит от модели и настроек УЗС-1;

б) коды нештатных ситуаций НС выводятся в шестнадцатеричном коде (HEX-формате):

- 01 - нет сигнала;
- 02 - мал сигнал;
- 04 - расход > Q_{max};
- 08 - ошибка ЛПСВ;
- 10 - ошибка RTC (накопительные счетчики);
- 20 - ошибка измерения температуры;
- 40 - аппаратная ошибка;
- 80 - сбой питания.

В случае наличия нескольких нештатных ситуаций одновременно, их коды суммируются в шестнадцатеричном коде.

Продолжение приложения 6

Раздел меню **НАСТРОЙКА** (Вход в этот раздел возможен после нажатия кнопки "СЕКРЕТ" и удержания ее до появления знака "U" в левом верхнем углу дисплея и наборе пароля)

→	МОДЕЛЬ X.X						
↓ ↑	ПАРАМ. УЗ КАНАЛА	→	ВНУТР.ДИАМЕТР	→	ВНУТР.ДИАМЕТР D(1) X,XXXXм	→	ПО ДИАМ.(ХОРДЕ)
				↓ ↑	ВНУТР.ДИАМЕТР D2 X,XXXXм		
↓ ↑		↓ ↑	РАССТ.М/У ПП	→	РАССТ.М/У ПП L(1) X,XXXXм	→	ПО ДИАМ.(ХОРДЕ)
				↓ ↑	РАССТ.М/У ПП L2 X,XXXXм		
					РАССТ.М/У ПП L3 X,XXXXм		
					РАССТ.М/У ПП L4 X,XXXXм		
			УГОЛ УСТАНОВ. ПП	→	УГОЛ УСТ. ПП A1 XX,XXXград.	→	ПО ДИАМ.(ХОРДЕ)
				↓ ↑	УГОЛ УСТ. ПП A2 XX,XXXград.		
					УГОЛ УСТ. ПП A3 XX,XXXград.		
					УГОЛ УСТ. ПП A4 XX,XXXград.		
			ТИП ВРЕЗКИ	→	ТИП ВРЕЗКИ(1)	→	ПО ДИАМ.(ХОРДЕ)
						↓ ↑	С ОТРАЖЕНИЕМ ВДОЛЬ ОСИ
			ТИП ВРЕЗКИ	↓ ↑	ТИП ВРЕЗКИ2	→	ПО ДИАМ.(ХОРДЕ)
						↓ ↑	С ОТРАЖЕНИЕМ ВДОЛЬ ОСИ
			ЗАДЕРЖКА СИГН.	→	ЗАДЕРЖКА Tэ(1) X,XXмкс	→	ПО ДИАМ.(ХОРДЕ)
				↓ ↑	ЗАДЕРЖКА Tэ2 X,XXмкс		
					ЗАДЕРЖКА Tэ3 X,XXмкс		
					ЗАДЕРЖКА Tэ4 X,XX мкс		
			ЗАДЕРЖКА В ЭП	→	ЗАДЕРЖКА Tэп(1) X,XXмкс	→	ПО ДИАМ.(ХОРДЕ)
				↓ ↑	ЗАДЕРЖКА Tэп2 X,XXмкс		
					ЗАДЕРЖКА Tэп3 X,XXмкс		
					ЗАДЕРЖКА Tэп4 X,XXмкс		
			СДВИГ	→	СДВИГ Tс(1) X,XX Tр(1)	→	ПО ДИАМ.(ХОРДЕ)
				↓ ↑	СДВИГ Tс2 X,XX Tр2		
					СДВИГ Tс3 X,XX Tр3		
			СДВИГ		СДВИГ Tс4 X,XX Tр4		

Продолжение приложения 6

Раздел меню **НАСТРОЙКА** (Продолжение)

↓ ↑	ПАРАМ. УЗ КАНАЛА	↓ ↑	ПАУЗА	→	ПАУЗА Тп(1) XXXмкс	↓ ↑	
				↓ ↑	ПАУЗА Тп2 XXXмкс		
					ПАУЗА Тп3 XXXмкс		
					ПАУЗА Тп4 XXXмкс		
			КОЭФ. СМЕЩЕН. ОСИ	→	КАНАЛ1 X,XXX	↓ ↑	
				КАНАЛ2 X,XXX			
				КАНАЛ3 X,XXX			
				КАНАЛ4 X,XXX			
			КОЭФ. ВЛИЯНИЯ	→	КАНАЛ 1 X,XX	↓ ↑	
				КАНАЛ 2 X,XX			
				КАНАЛ 3 X,XX			
				КАНАЛ 4 X,XX			
			РЕЖИМ РАБОТЫ	→	КАНАЛ 1	→	ВКЛЮЧЕН
						↓ ↑	ВЫКЛЮЧЕН
			РЕЖИМ РАБОТЫ	↓ ↑	КАНАЛ 2	→	ВКЛЮЧЕН
					КАНАЛ 3	↓ ↑	ВЫКЛЮЧЕН
					КАНАЛ 4	→	ВКЛЮЧЕН
						↓ ↑	ВЫКЛЮЧЕН
			КОРРЕКЦИЯ НУЛЯ	→	КОРРЕК. НУЛЯ Тz(1) +XX,XXXXXXмкс	↓ ↑	
				КОРРЕК. НУЛЯ Тz2 +XX,XXXXXXмкс			
				КОРРЕК. НУЛЯ Тz3 +XX,XXXXXX мкс			
				КОРРЕК. НУЛЯ Тz4 +XX,XXXXXX мкс			
			НАСТРОЙКА УС	→	РЕЖИМ РЕГ.УС	→	АВТОМАТИЧЕСКИЙ
						↓ ↑	ПОЛУАВТОМАТ
							РУЧНОЙ
					↓ ↑	ПЕРИОД КАЛИБРОВ. XXXч	
					ДИАПАЗОН АРУ	→	ДИАПАЗОН АРУ(1) XXX%
						↓ ↑	ДИАПАЗОН АРУ2 XXX%
							ДИАПАЗОН АРУ3 XXX%
							ДИАПАЗОН АРУ4 XXX%

Продолжение приложения 6

Раздел меню **НАСТРОЙКА** (Продолжение)

↓ ↑	ПАРАМ. УЗ КАНАЛА	↓ ↑	НАСТРОЙКА УС	↓ ↑	НАПРЯЖ. УПРАВЛ	→	НАПРЯЖ.УПРАВЛ1 Х,ХХВ		
						↓ ↑	НАПРЯЖ.УПРАВЛ.2 Х,ХХВ		
							НАПРЯЖ.УПРАВЛ.3 Х,ХХВ		
							НАПРЯЖ.УПРАВЛ.4 Х,ХХВ		
						→	ИНВЕРСИЯ СИГН.1	→	НЕТ
								↓ ↑	ДА
						↓ ↑	ИНВЕРСИЯ СИГН.2	→	НЕТ
								↓ ↑	ДА
							ИНВЕРСИЯ СИГН.3	→	НЕТ
								↓ ↑	ДА
							ИНВЕРСИЯ СИГН.4	→	НЕТ
								↓ ↑	ДА
						→	ПОРОГ КОМП. УС1 Х,ХХВ		
						↓ ↑	ПОРОГ КОМП. УС2 Х,ХХВ		
							ПОРОГ КОМП. УС3 Х,ХХВ		
							ПОРОГ КОМП. УС4 Х,ХХВ		
						→	ПОРОГ КОМП.АРУ1	→	МИН.
								↓ ↑	НОРМ. МАКС.
						↓ ↑	ПОРОГ КОМП.АРУ2	→	МИН.
								↓ ↑	НОРМ. МАКС.
							ПОРОГ КОМП.АРУ3	→	МИН.
								↓ ↑	НОРМ. МАКС.
							ПОРОГ КОМП.АРУ4	→	МИН.
								↓ ↑	НОРМ. МАКС.
		→	МАКС. РАСХОД	→	МАКС.РАСХ. Qmax1 Х,ХХХе+/-ХХм3/час				
				↓ ↑	МАКС.РАСХ. Qmax2 Х,ХХХе+/-ХХм3/час				
		↓ ↑	МИН. РАСХОД	→	МИН.РАСХ. Qmin1 Х,ХХХе+/-ХХм3/час				
				↓ ↑	МИН.РАСХ. Qmin2 Х,ХХХе+/-ХХм3/час				
			РАСХОД ОТС.	→	РАСХОД ОТС. Qотс1 Х,ХХХХе+/-ХХм3/час				
				↓ ↑	РАСХОД ОТС. Qотс2 Х,ХХХХе+/-ХХм3/час				

Продолжение приложения 6

Раздел меню **НАСТРОЙКА** (Продолжение)

↓ ↑	ПАРАМ. ИЗМ. КАНАЛА	↓ ↑	ГИДРОДИН. КОЭФ.	→	РЕЖИМ ВВОДА m1	→	АВТО		
					↓ ↑	РУЧНОЙ			
				↓ ↑	ГИДРОД.КОЭФ. m1 X,XXXX				
					КОЭФ.КОРРЕК.Кк(1) X,XXXX				
					ЭКВ.ШЕРОХОВ. hэ(1) X,XXXe-XXm				
					ЧИСЛО Re кр.(1) XXXX				
					ДИН.ВЯЗКОСТЬ1	→	РЕЖИМ ВВОДА v1	→	РУЧНОЙ
						↓ ↑	АВТО		
						ДИН.ВЯЗКОСТЬ v1 XXX,XXXcCт			
					ДИН.ВЯЗК. vmin1 XXX,XXXcCт				
					ДИН.ВЯЗК. vmax1 XXX,XXXcCт				
				↓ ↑	ТЕМПЕР.ЖИДК.1	→	РЕЖИМ ИЗМЕР.1	→	НЕ ИЗМЕР.
						↓ ↑	ИЗМЕР.		
							МИН.ТЕМПЕР.(1) +(-)XXград.С		
							МАКС.ТЕМПЕР.(1) +(-)XXXград.С		
				↓ ↑	РЕЖИМ ВВОДА m2)	→	АВТО		
					↓ ↑	РУЧНОЙ			
					ГИДРОД.КОЭФ. m2 X,XXXX				
					КОЭФ.КОРРЕК.Кк2 X,XXXX				
					ЭКВ.ШЕРОХОВ. hэ2 X,XXXe-XXm				
					ЧИСЛО Re кр.2 XXXX				
					ДИН.ВЯЗКОСТЬ2	→	РЕЖИМ ВВОДА v2	→	РУЧНОЙ
						↓ ↑	АВТО		
						ДИН.ВЯЗКОСТЬ v2 XXX,XXXcCт			
					ДИН.ВЯЗК. □min2 XXX,XXXcCт				
					ДИН.ВЯЗК. □max2 XXX,XXXcCт				
				↓ ↑	ТЕМПЕР.ЖИДК.2	→	РЕЖИМ ИЗМЕР.2	→	НЕ ИЗМЕР.
						↓ ↑	ИЗМЕР.		
							МИН.ТЕМПЕР.2 +(-)XXград.С		
							МАКС.ТЕМПЕР.2 +(-)XXXград.С		
			→	ПАМЯТЬ СИГНАЛА	→	ПАМЯТЬ СИГНАЛА1 XXXсек			
			↓ ↑	ПАМЯТЬ СИГНАЛА	↓ ↑	ПАМЯТЬ СИГНАЛА2 XXXсек			

Продолжение приложения 6

Раздел меню **НАСТРОЙКА** (Продолжение)

↓ ↑	ПАРАМ. ИЗМ. КАНАЛА	↓ ↑	ПАРАМ. ИЗМЕР	→	ОБЪЕМ						
				↓ ↑	МАССА						
			ПЛОТНОСТЬ	→	ПЛОТНОСТЬ(1) X,XXXт/м3						
					↓ ↑	ПЛОТНОСТЬ2 X,XXXт/м3					
			ОСРЕДНЕНИЕ F	→	ОСРЕДНЕНИЕ F(1) 0,XX						
					↓ ↑	ОСРЕДНЕНИЕ F2 0,XX					
			ОСРЕДНЕНИЕ m	→	ОСРЕДНЕНИЕ m(1) 0,XX						
					↓ ↑	ОСРЕДНЕНИЕ m2 0,XX					
			СРЕДН.СКОР. УЗ	→	СРЕДН.СКОР.УЗ(1) XXXX м/с						
					↓ ↑	СРЕДН.СКОР.УЗ2 XXXX м/с					
			ИМПУЛЬСНЫЙ ВЫХОД	→	ИМП.ВЫХОД1	→	ВИД ВЫХОД. СИГН.(1)	→	ИМП.ОБЪЕМА		
						↓ ↑	1000Гц		ИМПУЛЬС ВРЕМЕНИ		
					→	ИМП.ВЫХОД1	↓ ↑	РЕЖИМ ИМП.ВЫХ.(1)	→	+ НАПРАВЛЕНИЕ	
					↓ ↑			↓ ↑	+/- НАПРАВЛЕНИЯ		
					↓ ↑			↓ ↑	- НАПРАВЛЕНИЕ		
						ИМП.ВЫХОД1	↓ ↑	ЦЕНА ИМПУЛЬСА В(1)	→	1л/имп	
									↓ ↑	10л/имп	
										100л/имп	
										1м3/имп	
										10м3/имп	
					↓ ↑	ИМП.ВЫХОД2	→	ВИД ВЫХОД.СИГН.2	→	ИМП.ОБЪЕМА	
								↓ ↑	1000Гц		
						ИМП.ВЫХОД2	↓ ↑	РЕЖИМ ИМП.ВЫХ.2	→	+ НАПРАВЛЕНИЕ	
								↓ ↑	+/- НАПРАВЛЕНИЯ		
							↓ ↑	- НАПРАВЛЕНИЕ			
					ИМП.ВЫХОД2	↓ ↑	ЦЕНА ИМПУЛЬСА В2	→	1л/имп		
								↓ ↑	10л/имп		
									100л/имп		
									1м3/имп		
									10м3/имп		
			ТОКОВЫЙ ВЫХОД	→	ДИАПАЗОН	→	0 – 5 мА				
						↓ ↑		0 – 20 мА			
								4 – 20 мА			
					↓ ↑	РЕЖИМ I-ВЫХОДА	→	+ НАПРАВЛЕНИЕ			
								+/- НАПРАВЛЕНИЯ			
						↓ ↑	- НАПРАВЛЕНИЕ				

Продолжение приложения 6

Раздел меню **НАСТРОЙКА** (Продолжение)

↓ ↑	ПАРАМ. ИЗМ. КАНАЛА	↓ ↑	АППРОСИ- МАЦИЯ	→	АППРОКСИ- МАЦИЯ (1)	→	АППРОКСИМАЦИЯ 1		→	
							↓ ↑	↓ ↑	↓ ↑	↓ ↑
							РАСХОД Qap11 X,XXXe+/-Хм3/час			
							КОЭФФИЦИЕНТ К11 X,XXX			
							РАСХОД Qap12 X,XXXe+/-Хм3/час			
							КОЭФФИЦИЕНТ К12 X,XXX			
							РАСХОД Qap13 X,XXXe+/-Хм3/час			
							КОЭФФИЦИЕНТ К13 X,XXX			
							РАСХОД Qap14 X,XXXe+/-Хм3/час			
							КОЭФФИЦИЕНТ К14 X,XXX			
							РАСХОД Qap15 X,XXXe+/-Хм3/час			
							КОЭФФИЦИЕНТ К15 X,XXX			
							РАСХОД Qap16 X,XXXe+/-Хм3/час			
							КОЭФФИЦИЕНТ К16 X,XXX			
							РАСХОД Qap17 X,XXXe+/-Хм3/час			
							КОЭФФИЦИЕНТ К17 X,XXX			
							РАСХОД Qap18 X,XXXe+/-Хм3/час			
							КОЭФФИЦИЕНТ К18 X,XXX			
				↓ ↑	АППРОКСИ- МАЦИЯ 2	→	АППРОКСИМАЦИЯ 2		→	РАЗРЕШЕНА
									↓ ↑	ЗАПРЕЩЕНА
							РАСХОД Qap21 X,XXXe+/-Хм3/час			
							КОЭФФИЦИЕНТ К21 X,XXX			
							РАСХОД Qap22 X,XXXe+/-Хм3/час			
							КОЭФФИЦИЕНТ К22 X,XXX			
							РАСХОД Qap23 X,XXXe+/-Хм3/час			
							КОЭФФИЦИЕНТ К23 X,XXX			
							РАСХОД Qap24 X,XXXe+/-Хм3/час			
							КОЭФФИЦИЕНТ К24 X,XXX			
							РАСХОД Qap25 X,XXXe+/-Хм3/час			
							КОЭФФИЦИЕНТ К25 X,XXX			

Продолжение приложения 6

Раздел меню **НАСТРОЙКА** (Продолжение)

↓ ↑	ПАРАМ. ИЗМ. КАНАЛА	↓ ↑	АППРОКСИ- МАЦИЯ	↓ ↑	АППРОКСИ- МАЦИЯ 2	↓ ↑	РАСХОД Qap24 X,XXXe+/-Xм3/час
							КОЭФФИЦИЕНТ K24 X,XXX
↓ ↑	ПАРАМ. ИЗМ. КАНАЛА	↓ ↑	АППРОКСИ- МАЦИЯ	↓ ↑	АППРОКСИ- МАЦИЯ 2	↓ ↑	РАСХОД Qap25 X,XXXe+/-Xм3/час
							КОЭФФИЦИЕНТ K25 X,XXX
↓ ↑	ПАРАМ. ИЗМ. КАНАЛА	↓ ↑	АППРОКСИ- МАЦИЯ	↓ ↑	АППРОКСИ- МАЦИЯ 2	↓ ↑	РАСХОД Qap26 X,XXXe+/-Xм3/час
							КОЭФФИЦИЕНТ K26 X,XXX
↓ ↑	ПАРАМ. ИЗМ. КАНАЛА	↓ ↑	АППРОКСИ- МАЦИЯ	↓ ↑	АППРОКСИ- МАЦИЯ 2	↓ ↑	РАСХОД Qap27 X,XXXe+/-Xм3/час
							КОЭФФИЦИЕНТ K27 X,XXX
↓ ↑	ПАРАМ. ИЗМ. КАНАЛА	↓ ↑	АППРОКСИ- МАЦИЯ	↓ ↑	АППРОКСИ- МАЦИЯ 2	↓ ↑	РАСХОД Qap28 X,XXXe+/-Xм3/час
							КОЭФФИЦИЕНТ K28 X,XXX
			ЧИСЛО ЦИКЛОВ УСР XXX				
	ВРЕМЯ	→	16.05.10 Ср 19:01:2011				

Раздел меню **ИНТЕРФЕЙС**

→	RS-232	→	ВКЛ.
		↓ ↑	ОТКЛ.
↓ ↑	RS-485	→	ВКЛ.
		↓ ↑	ОТКЛ.
↓ ↑	ETHERNET	→	ВКЛ.
		↓ ↑	ОТКЛ.
	СЕТЕВОЙ НОМЕР XXX		
↓ ↑	СКОРОСТЬ ОБМЕНА	→	1200
		↓ ↑	2400
			4800
			9600
			19200
↓ ↑	КОНТРОЛЬ. ЧЕТН.	→	НЕТ
		↓ ↑	ДА
	IP АДРЕС 192.168.000.001		

Продолжение приложения 6

Раздел меню **УПРАВЛЕНИЕ** (Вход в этот раздел возможен после нажатия кнопки "СЕКРЕТ" и удержания ее до появления знака "U" в левом верхнем углу дисплея и наборе пароля)

→	УСТ. НУЛЯ	→	ИЗМЕРЕНИЕ Tz(1)	→	Старт измерения Tz1. Начинается обратный отсчет циклов, начиная с 60. По окончании выводится рассчитанное время коррекции нуля
			ИЗМЕРЕНИЕ Tz2	→	Старт измерения Tz2. Процесс аналогично измерению Tz1
			ИЗМЕРЕНИЕ Tz3	→	Старт измерения Tz3. Процесс аналогично измерению Tz1
			ИЗМЕРЕНИЕ Tz4	→	Старт измерения Tz4. Процесс аналогично измерению Tz1
↓ ↑	КАЛИБР. ТОК.ВЫХ.	→ ↓ ↑	ТОК 0,5 мА XX,XXX		
			ТОК 4 мА XX,XXX		
			ТОК 20 мА XX,XXX		
СБРОС	→ ↓ ↑	→	СБРОС W(1)+	→	ВЫПОЛНИТЬ?
				↓ ↑	ДА / НЕТ
		↓ ↑	СБРОС W(1)-	→	ВЫПОЛНИТЬ?
				↓ ↑	ДА / НЕТ
		→	СБРОС T _{нр} (1)	→	ВЫПОЛНИТЬ?
				↓ ↑	ДА / НЕТ
		→	СБРОС W2+	→	ВЫПОЛНИТЬ?
				↓ ↑	ДА / НЕТ
→	СБРОС W2-	→	ВЫПОЛНИТЬ?		
		↓ ↑	ДА / НЕТ		
→	СБРОС T _{нр} 2	→	ВЫПОЛНИТЬ?		
		↓ ↑	ДА / НЕТ		

Продолжение приложения 6

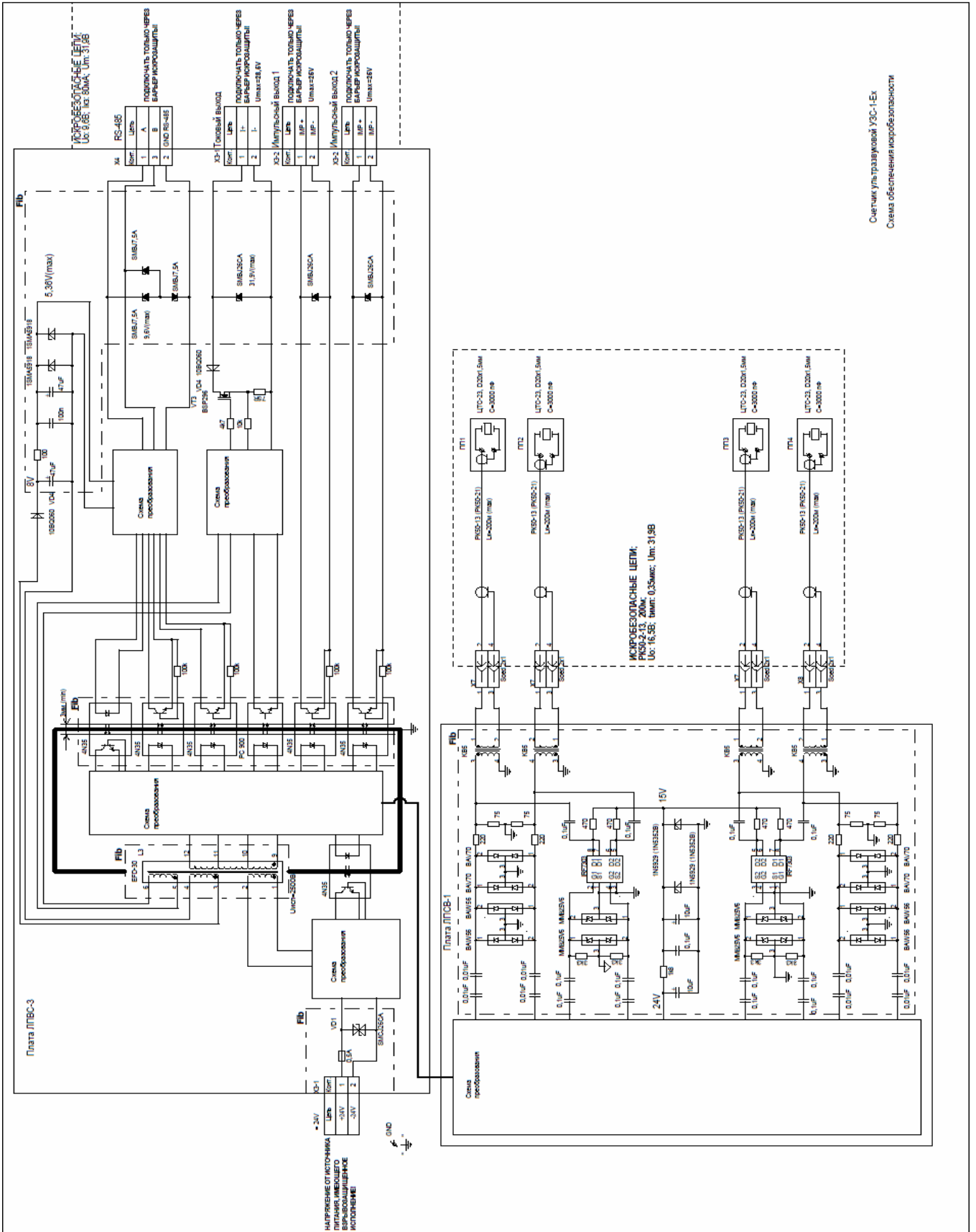
Раздел меню **ПОВЕРКА** (Вход в этот раздел возможен после нажатия кнопки "СЕКРЕТ" и удержания ее до появления знака "U" в левом верхнем углу дисплея и наборе пароля)

→	РЕЖИМ ПОВЕРКИ	→	ВЫКЛЮЧЕН		
		↓↑	ВКЛЮЧЕН		
↓↑	ИСХ. ДАННЫЕ	→	ВРЕМЯ РАСПР. To(1) XXXX,Хмкс		
		↓↑	РАЗН.ВРЕМЕН ΔT(1) XX,Хмкс		
			МНОЖИТЕЛЬ ΔT(1)	→	1
				↓↑	0,1
					0,01
			ВРЕМЯ РАСПР. To2 XXXX,Хмкс		
			РАЗН.ВРЕМЕН ΔT2 XX,Хмкс		
			МНОЖИТЕЛЬ ΔT(2)	→	1
				↓↑	0,1
					0,01
			ВРЕМЯ РАСПР. To3 XXXX,Хмкс		
			РАЗН.ВРЕМЕН ΔT3 XX,Хмкс		
			МНОЖИТЕЛЬ ΔT(3)	→	1
				↓↑	0,1
				0,01	
		ВРЕМЯ РАСПР. To4 XX,Хмкс			
		РАЗН.ВРЕМЕН ΔT4 XXXX,Хмкс			
		МНОЖИТЕЛЬ ΔT(4)	→	1	
			↓↑	0,1	
				0,01	

Примечание - Перечень выводимых параметров в меню ПОВЕРКА зависит от модели УЗС-1.

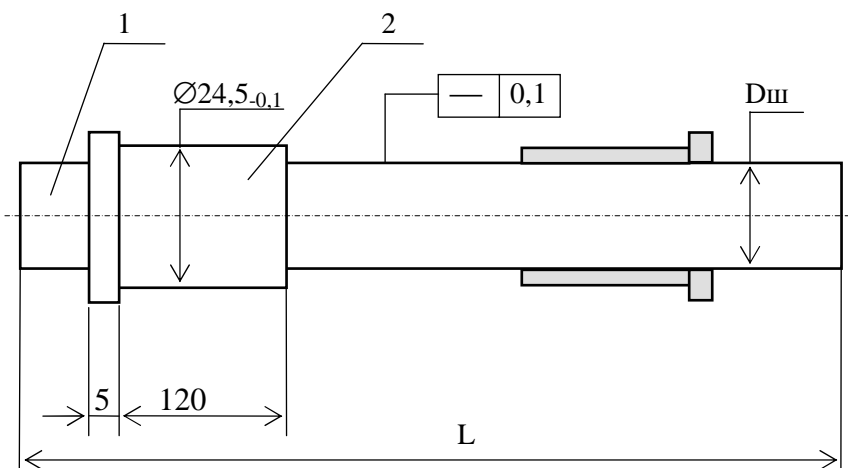
Приложение 7

Схема обеспечения искробезопасности УЗС-1...-Ех



Приложение 8

Штанга с монтажными втулками



- 1 - штанга;
2 - монтажная втулка.

Примечания

- 1 L (мм) = $(D_y \text{ (мм)} / \sin \alpha) + 500$ мм.
2 Диаметр штанги $D_{ш} = (20 - 22)$ мм.
3 Внутренний диаметр втулки $D_{в} = D_{ш} + 0,1$ мм.

Приложение 9

Схема соединений УЗС-1 модели 1.1

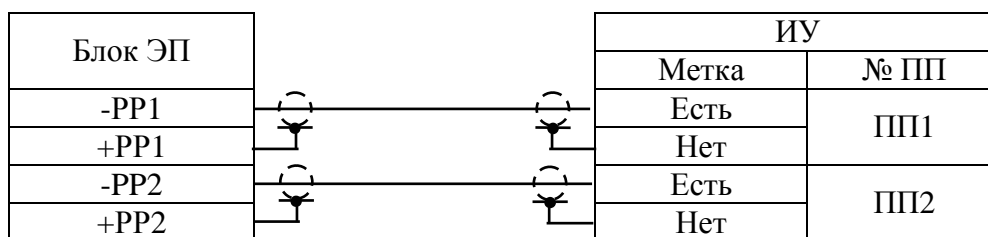


Схема соединений УЗС-1 модели 2.1

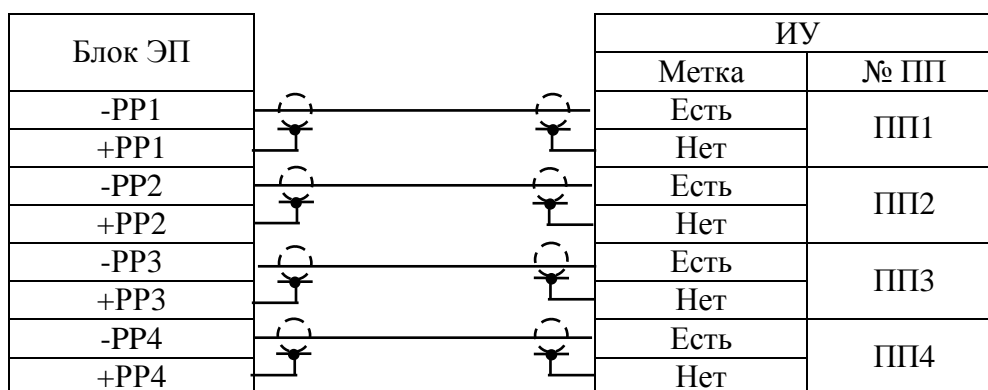
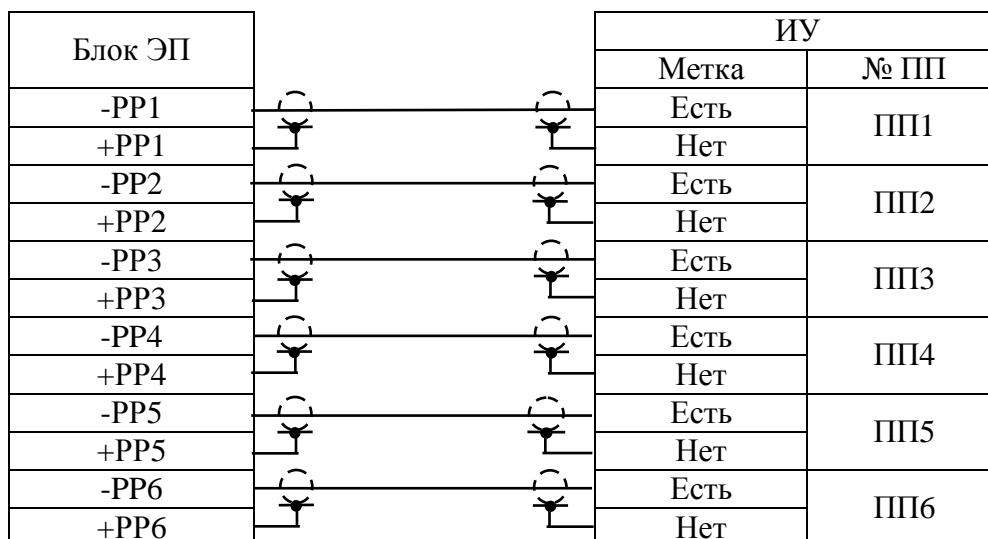


Схема соединений УЗС-1 модели 3.1



Продолжение приложения 9

Схема соединений УЗС-1 модели 4.1

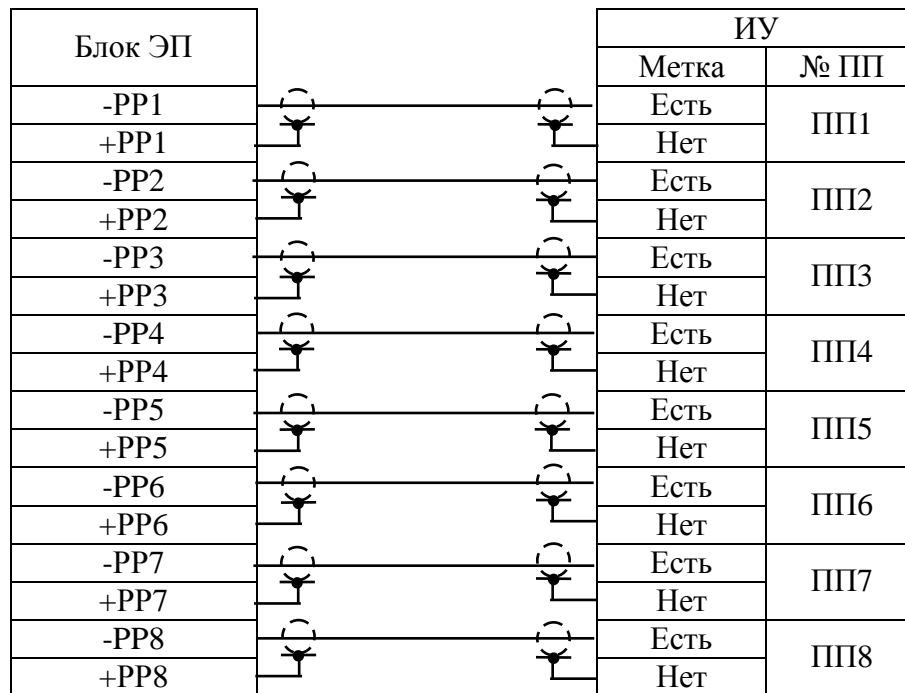
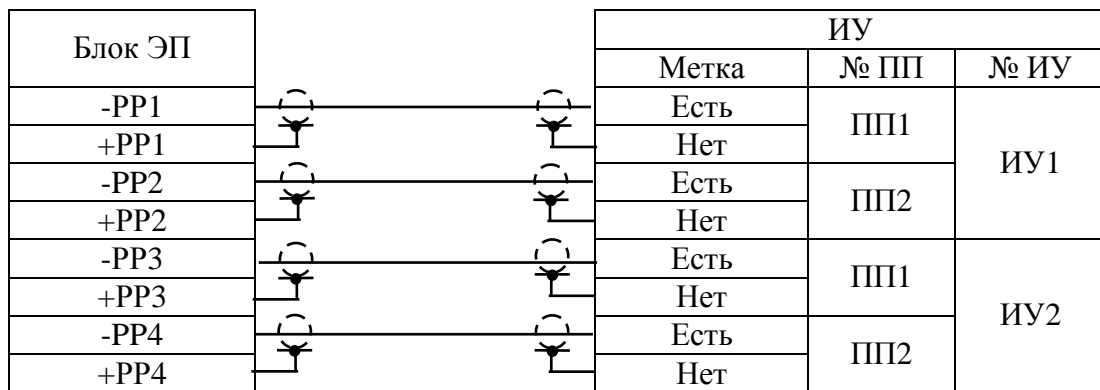


Схема соединений УЗС-1 модели 2.2



Примечание - Обозначение метки (узел на проводе ПП).

Приложение 10

Схема подключения внешних устройств к блоку ЭП УЗС-1



Примечания

- U1 (U2), В - источники питания с напряжением, необходимыми для согласования с внешними устройствами ($U_{max} = 25 В$);
 R1 (R2), Ом - нагрузочные резисторы с сопротивлениями, определяемыми по формуле

$$R1 (R2) = U1 (U2) / I,$$

где I – значение тока в цепи ($I = 0,01 А$).

- U3, В - источник питания с напряжением, необходимым для согласования с внешним устройством ($U3_{max} = 30 В$);
 R3, Ом - внутреннее сопротивление нагрузки, которое не должно превышать значения:

$$R3 = Rн - Rл$$

где Rл – сопротивление соединительной линии между блоком ЭП и внешним устройством.
 Rн – общее сопротивление нагрузки в токовой цепи. Rн, Ом, определяется по формуле

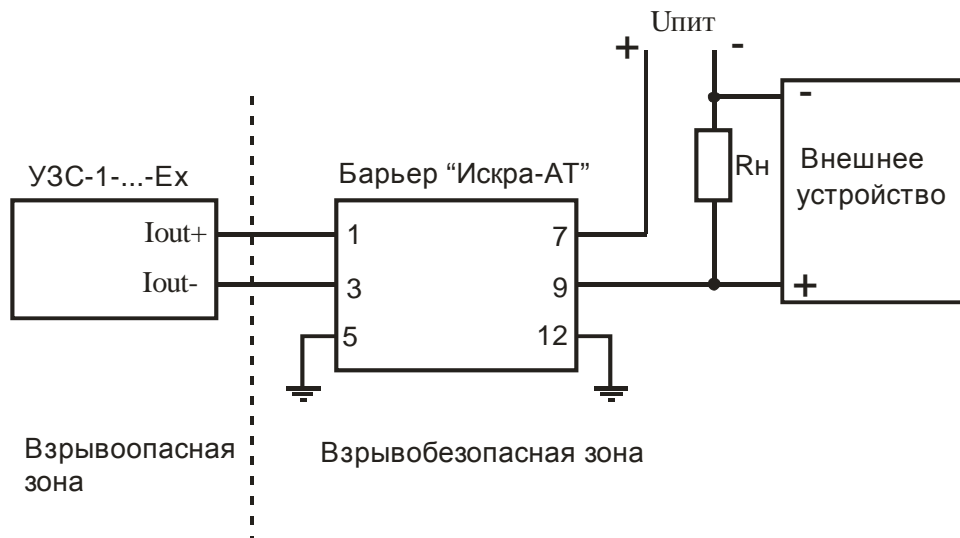
$$Rн [Ом] = (U3 [В] - 5) / I_{max}$$

где I_{max} – максимальное значение выходного тока (5 мА или 20 мА).

- При подключении УЗС-1 к интерфейсной линии установить джампер на контакты RL в линейке ЛПВС-3. При подключении к линии нескольких УЗС-1, джампер устанавливается только на самом удаленном УЗС-1 от компьютера.

Приложение 11

Схема подключения к токовому выходу УЗС-1-...-Ех



Примечания

1. Упит, В - источник питания с напряжением, необходимым для согласования с внешним устройством (Упит max = 30 В) ;
2. Rн, Ом - внутреннее сопротивление нагрузки, которое не должно превышать значения:

$$R_n = R_{\text{общ}} - R_{\text{л}}$$

где Rл – сопротивление соединительной линии между блоком ЭП и внешним устройством;
Rобщ – общее сопротивление нагрузки в токовой цепи. Rобщ, Ом, определяется по формуле

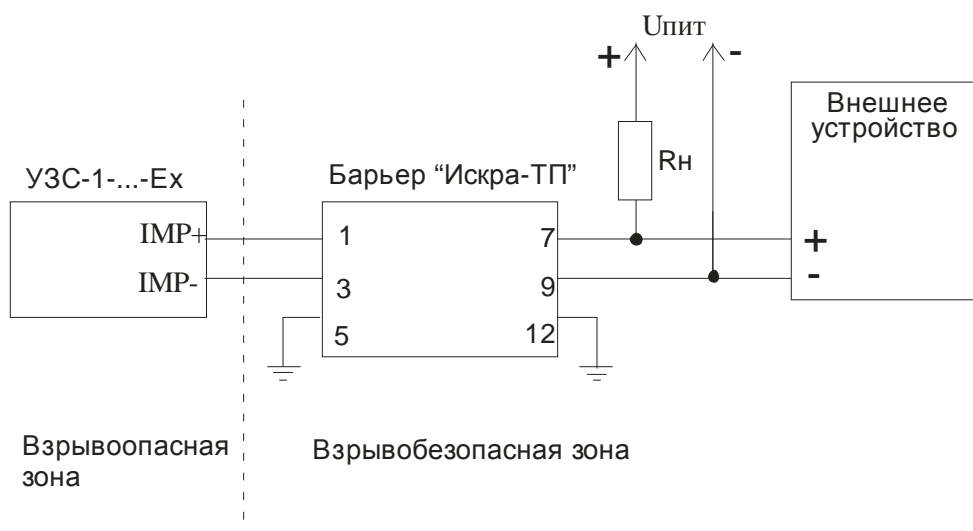
$$R_{\text{общ}} [\text{Ом}] = (U_{\text{пит}} [\text{В}] - 10) / I_{\text{max}} [\text{А}]$$

где Imax – максимальное значение выходного тока (5 мА или 20 мА).

3. Вместо барьера искрозащиты «Искра-АТ.02» возможно использование другого барьера с аналогичными параметрами.

Приложение 11 (Продолжение)

Схема подключения к импульсному выходу УЗС-1-...-Ех



Примечания

1. Упит, В - источники питания с напряжением, необходимыми для согласования с внешними устройствами (Упит max = 6,5 В);
Rн, Ом - нагрузочный резистор с сопротивлением, определяемым по формуле

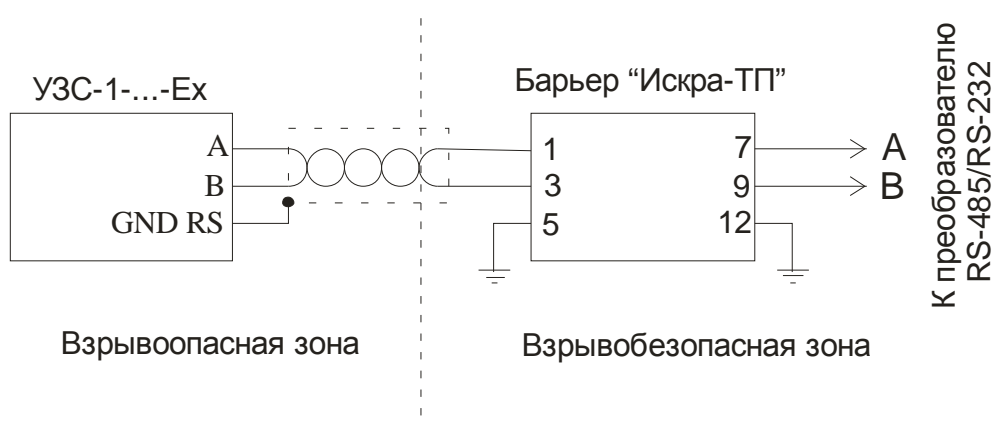
$$R_n = U_{\text{пит}} / I,$$

где I – значение тока в цепи (I = 0,005 ÷ 0,02 А).

2. Схема подключения ко 2-му импульсному выходу (модель 2.2) аналогична указанной.

3. Вместо барьера искрозащиты «Искра-ТП.02» возможно использование другого барьера с аналогичными параметрами.

Схема подключения к интерфейсному выходу УЗС-1-...-Ех



Примечания

1. Линия связи – экранированная витая пара, длиной до 500м.
2. Вместо барьера искрозащиты «Искра-ТП.02» возможно использование другого барьера с аналогичными параметрами.