

Счетчики-расходомеры ВРТК-2000 с преобразователями расхода ВПр

Руководство по эксплуатации
ИВКА.407231.002 РЭ



ЗАО "ИВК-САЯНЫ"
г. Москва
2005

ИВКА.407231.002 РЭ

Руководство по эксплуатации

1. НАЗНАЧЕНИЕ И СОСТАВ ИЗДЕЛИЯ.....	4
2. ТЕХНИЧЕСКИЕ ХАРАКТЕРИСТИКИ.....	7
3. УСТРОЙСТВО И РАБОТА ИЗДЕЛИЯ	8
4. МОНТАЖ И ПОДГОТОВКА К РАБОТЕ	10
5. ПОРЯДОК РАБОТЫ.....	14
6. ТЕХНИЧЕСКОЕ ОБСЛУЖИВАНИЕ	15
7. ГРАДУИРОВКА	19
8. ХРАНЕНИЕ	21
9. ТРАНСПОРТИРОВАНИЕ.....	22

Настоящий документ предназначен для ознакомления с устройством и принципом работы счетчиков - расходомеров ВРТК-2000 с преобразователями расхода ВПР, производства

ЗАО «ИВК-САЯНЫ»

111250, г. Москва,

Энергетический проезд, 6,

тел. (095) 362-70-02, 362-72-99

тел./факс(095) 918-09-60

<http://www.sayany.ru>

E-mail: root@sayany.ru

и содержит описание работы, правила их эксплуатации, сведения по техническому обслуживанию, ремонту, хранению и транспортированию, соблюдение которых обеспечивает технические характеристики, гарантируемые предприятием-изготовителем.

Счетчики-расходомеры ВРТК-2000, с преобразователями расхода ВПР зарегистрированы в Государственном реестре средств измерений России под № 18437-05. Межповерочный интервал 4 года.*

*- при поставке на Украину межповерочный интервал составляет 3 года.

1. Назначение и состав изделия.

1.1. Назначение изделия

- 1.1.1. Счетчики-расходомеры ВРТК-2000 с преобразователями расхода ВПР (далее - счетчики - расходомеры) предназначены для измерения количества и расхода электропроводных жидкостей в наполненных напорных трубопроводах для технологических целей и учетно-расчетных операций.
- 1.1.2. Счетчики-расходомеры ВРТК-2000 с преобразователями расхода ВПР состоят из:
- преобразователей расхода ВПР (далее ВПР);
 - преобразователей измерительных (далее ПИ).
- 1.1.3. ВПР могут использоваться как в составе ВРТК-2000, так и отдельно для применения в составе других средств измерений (теплосчетчиков и т.п.).
- 1.1.4. Счетчики - расходомеры имеют исполнения, отличающиеся взаимным расположением ВПР и ПИ:
- ВРТК-2000-К - (компактное) исполнение. ВПР и ПИ изготавливаются в едином корпусе;
 - ВРТК-2000-В - исполнение с выносным ПИ. ВПР и ПИ изготавливаются в разных корпусах. В качестве ПИ используется преобразователь измерительный ПИ-1. В том случае, если питание ПИ-1 осуществляется от внешнего источника, на выходе, дополнительно, формируется унифицированный токовый сигнал 4...20 мА.
- 1.1.5. Счетчики - расходомеры имеют исполнение ВРТК-2000-И, отличающееся наличием внутреннего архива и последовательного интерфейса, предназначенного для вывода текущей информации и архивных данных.



рис. 1.1

Счетчик-расходомер ВРТК-2000-К



рис. 1.2

Счетчик – расходомер ВРТК-2000-В

1 – преобразователь расхода ВПР

2 – преобразователь измерительный ПИ-1

- 1.1.6. Счетчики - расходомеры имеют исполнения, отличающиеся типоразмером (Ду) используемого преобразователя расхода.
- 1.1.7. Преобразователь расхода ВПР может использоваться как в составе ВРТК-2000, так и отдельно для применения в составе других средств измерений.
- 1.1.8. Счетчик - расходомер измеряет и индицирует на жидкокристаллическом индикаторе (ЖКИ) следующие параметры:
- накопленный объем, м³;

- расход, м³/ч.
- накопленный объем, сбрасываемый нажатием внешней кнопки (ВРТК-2000-И).

Кроме того, счетчик - расходомер индицирует:

- серийный номер прибора;
- цена импульса на выходе;
- напряжение питания;
- температура измеряемой жидкости (ВРТК-2000-К) или значение расхода, соответствующее току 20 мА (ВРТК-2000-В);
- значение объема с 2 –мя дополнительными младшими разрядами (используется при поверке).
- текущая дата и время (ВРТК-2000-И).

1.2. Счетчик – расходомер исполнения ВРТК-2000-И регистрирует часовые значения следующих параметров:

- объем;
- среднечасовая температура измеряемой среды (преобразователь температуры встроен в счетчик - расходомер);
- часовой код состояния;

Глубина архивации – 170 суток

1.3. Для вывода текущей информации и зарегистрированных данных счетчик - расходомер исполнения ВРТК-2000-И имеет:

- оптический разъем;
- гальванически развязанный последовательный интерфейс.

1.4. Для обеспечения чтения зарегистрированных данных, дополнительно, поставляются следующие устройства:

- адаптеры оптического разъема ОПТО;
- устройство переноса данных УПД-2у;
- адаптер модема (радиомодема), КСМ-GSM.
- адаптер интерфейса АИ-485П/М;

Подробное описание работы устройств приведено в их эксплуатационной документации.

1.4.1. Для удобства записи при оформлении заказа введены условные обозначения:

Счетчик-расходомер ВРТК-2000 – X-XXX-XX-XX

Исполнения «К» - компактное «В» – раздельное «И» - с последовательным интерфейсом
Типоразмер (Ду)
Цена импульса на выходе, л
Нормируемое значение погрешности, % (0,5 или 1,0)

Преобразователь расхода ВПР – XXX-XX-XX

Типоразмер (Ду)
Цена импульса на выходе, л
Нормируемое значение погрешности, % (0,5 или 1,0)

1.4.2. Счетчики - расходомеры имеют климатическое исполнение УХЛ 3 в соответствии с ГОСТ 15150. По устойчивости к климатическим воздействиям относятся к группе исполнения С3 по ГОСТ 12997 и рассчитаны на эксплуатацию при температуре окружающего воздуха от -10 до + 50 °С и относительной влажности не более 95 %.

1.4.3. Счетчики - расходомеры имеют степень защиты IP65 по ГОСТ 14254.

1.4.4. По устойчивости к механическим воздействиям счетчики - расходомеры относятся к виброустойчивому и вибропрочному исполнению группы N1 по ГОСТ 12997.

1.4.5. Питание ВРТК-2000К, ВПР, ПИ-1 осуществляется от литиевой батареи с напряжением 3,65 В и сроком службы не менее 5 лет с момента выпуска прибора предприятием-изготовителем или с момента замены в процессе эксплуатации.

Для питания токовой петли ПИ-1 используется внешний источник постоянного тока напряжением 24 В.

1.4.6. Габаритные и присоединительные размеры ВРТК-2000, ВПР приведены в ПРИЛОЖЕНИИ 1.

2. Технические характеристики

2.1.1. ВРТК-2000 (ВГР) соответствуют требованиям, указанным в табл. 2.1.

табл. 2.1

Áó	25	32	40	50	65	80	100	125	150	200	250	300	350
í í ðí ā-:óāñóāēóāēúí í ñòè, ì ³ /:-āñ	0.08	0.1	0.2	0.3	0.5	0.8	1.3	2	2.5	5	8	10	12
ì éí èì àèúí ú é ðāñōí ā, ì ³ /:-āñ	0.16	0.25	0.4	0.6	1.0	1.6	2.5	4	5.2	10	16	20	25
ì àēñèì àèúí ú é ðāñōí ā, ì ³ /:-āñ	10	16	25	40	63	100	160	250	325	630	1000	1250	1600
Oāí ā èì T ðēúñā í ā āú ōí āā, ē (āú āāēāí í ū ā çí à:-āí èý óñóáí āāēēāāp ōñý í í ōí í ē:-āí èp)	1	2.5	2.5	5	10	10	25	25	50	100	100	250	250
	10	25	25	25	100	100	100	100	100	1000	250	500	500
	2.5	10	10	10	25	25	50	50	25	25	1000	1000	1000
	0.1	0.1	0.5	0.5	0.5	1	1	5	5	5	25	25	50

Примечания Цена импульса на выходе может отличаться от указанных в таблице значений. В этом случае в паспорте прибора должна быть указана цена импульса в зависимости от положения переключателей.

- 2.1.2. Пределы основной относительной погрешности измерения объема ВРТК-2000 - $\pm 0,5\%$, $\pm 1\%$, в зависимости от исполнения в диапазоне от минимального до максимального расходов.
- 2.1.3. Пределы основной относительной погрешности измерения расхода ВРТК-2000 - $\pm 1,5\%$ в диапазоне от минимального до максимального расходов.
- 2.1.4. Пределы основной относительной погрешности преобразования значения объема в количество импульсов на выходе ВРТК-2000, ВГР $\pm 0,5\%$, $\pm 1\%$ в зависимости от исполнения в диапазоне от минимального до максимального расходов.
- 2.1.5. Пределы основной относительной погрешности преобразования значения расхода в унифицированный токовый сигнал 4...20 мА (для ВРТК – 200 – В) - $\pm 1.5\%$.
- 2.1.6. Электропроводность измеряемой среды – 10 мкСм/см.
- 2.1.7. Давление в трубопроводе не более 1,6 ...2,5 МПа.
- 2.1.8. Допускаемая длина линий свзи – 100 м.
- 2.1.9. Климатическое исполнение по ГОСТ 15150 – УХЛ 3.
- 2.1.10. Группа климатического исполнения по ГОСТ 12997 – С3.
- 2.1.11. Влажность не более 95 %.
- 2.1.12. Степень защиты по ГОСТ 14254 IP65.
- 2.1.13. Устойчивость к механическим воздействиям по ГОСТ 12997, группа N1.
- 2.1.14. Внешнее магнитное поле не более - 400 А/м.
- 2.1.15. Диапазон температур:
 - окружающего воздуха - от – 10 до +50 °С.
 - измеряемой жидкости - от – 20 до +150 °С.
- 2.1.16. ВРТК-2000 (ВГР) устойчивы к воздействию внешнего магнитного поля напряженностью до 400 А/м, меняющегося синусоидально с частотой 50 Гц.
- 2.1.17. ВРТК-2000 (ВГР) выдерживают рабочее давление до 1,6 МПа.
- 2.1.18. Показатели надежности:
 - средний срок службы, лет, не менее.....10
 - средняя наработка на отказ, ч, не менее.....50000
 - среднее время восстановления, ч, не более.....4

3. Устройство и работа изделия

3.1. ВРТК-2000К, ВПР имеют структурную схему, изображенную на рис. 3.1

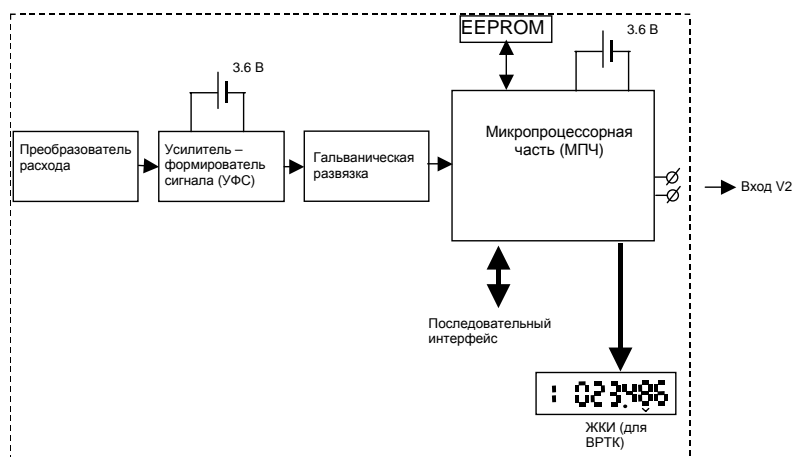


рис. 3.1

Принцип работы преобразователя расхода основан на измерении частоты следования вихрей дорожки Кармана, образующейся за установленным в потоке телом.

В вихревом потоке жидкости, под воздействием магнитного поля, наводится переменная ЭДС с частотой, равной частоте отрыва вихрей и пропорциональной объемному расходу жидкости. ЭДС снимается расположенными в потоке электродами, усиливается усилителем – формирователем сигнала (УФС) и, через гальваническую развязку, поступает на микропроцессор.

Частота вихреобразования связана с расходом жидкости в трубопроводе функциональной зависимостью, определяемой при градуировке индивидуально для каждого преобразователя расхода.

Для компенсации дополнительных погрешностей, возникающих от влияния температуры измеряемой жидкости, в нижней части теплоизолирующей стойки преобразователя расхода установлен термопреобразователь сопротивления.

Зависимость частоты вихреобразования от расхода, зависимость сопротивления термопреобразователя от температуры, цена импульса на выходе задаются параметрами инициализации, которые вводятся в память микропроцессора с персонального компьютера. Ввод производится под управлением специального программного обеспечения. Параметры инициализации хранятся в энергонезависимой памяти (EEPROM).

Кроме того, в процессе работы счетчик - расходомер, раз в час, в EEPROM заносится накопленное значение объема.

В случае отключения батареи питания (например, для замены), при последующем включении, происходит перезапуск микропроцессора, при этом параметры инициализации и накопленное значение объема считываются из EEPROM.

Для подключения к счетчику - расходомеру измерительных устройств (теплосчетчиков и т.п.) предусмотрен рабочий импульсный выход с ценой импульса в соответствии с табл. 2.1. Выход выполнен по схеме «открытый коллектор» с длительность импульса, равной половине периода. Сопротивление выхода в замкнутом состоянии не более 10 Ом, максимальный ток – не более 50 мА. Выход выведен на клемму, расположенную под крышкой ВРТК-2000К (ВПР).

ПИ-1 оборудован клеммами, на которые выведены:

- токовый выход (4-20 мА);
- защитное заземление;
- импульсный вход, предназначенный для подключения входного сигнала ВПР;
- импульсный выход (повторитель сигнала ВПР). Выход выполнен по схеме «открытый коллектор» с длительность импульса, равной половине периода. Сопротивление выхода в замкнутом состоянии не более 10 Ом, максимальный ток – не более 50 мА.

Расположение клеммных колодок и других элементов ВПР, ВРТК-2000К и преобразователя измерительного ПИ-1 приведены на

3.1.1. рис. 3.2, рис. 3.3, рис. 3.4.

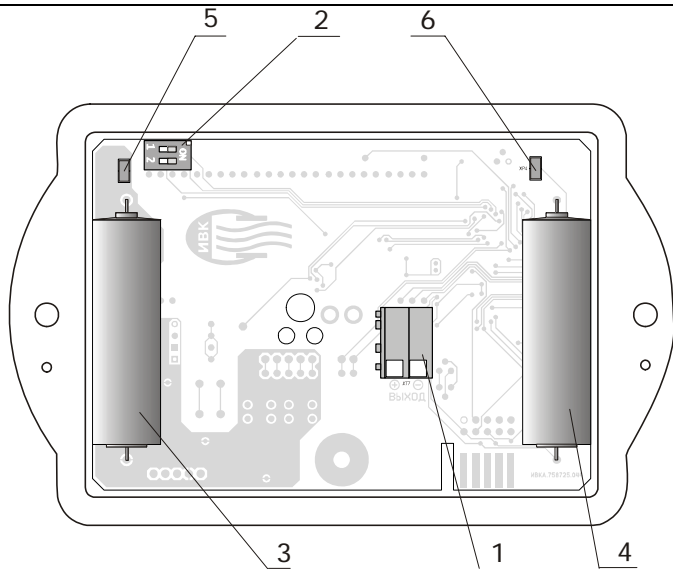


рис. 3.2

Расположение элементов под крышкой ВПР, ВРТК-2000К

- | | |
|----------------------------------|---------------------|
| 1 – клемма рабочего вы-
хода; | 4 – элемент питания |
| 2 – переключатель цены | МПЧ; |
| импульса; | 5 – джампер питания |
| 3 – элемент питания УФИ; | УФС; |
| 6 – джампер питания | МПЧ |

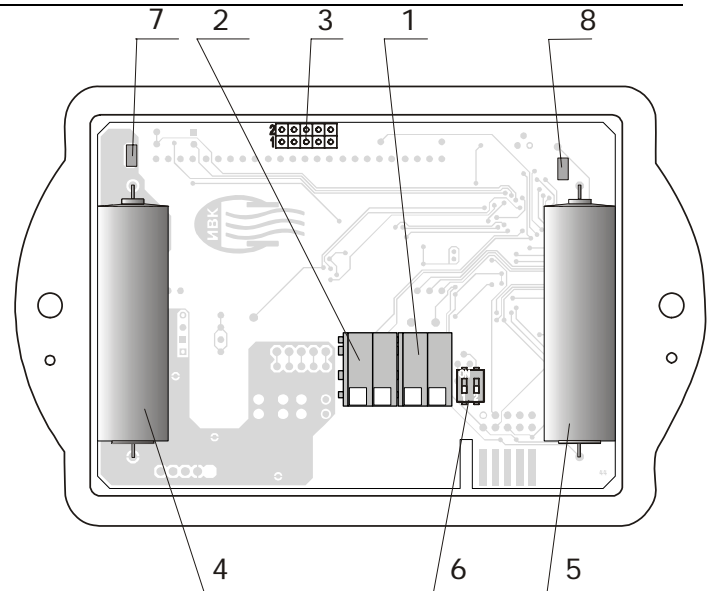


рис. 3.3

Расположение элементов под крышкой ВРТК-2000И

- | | |
|--|--------------------------|
| 1 – клемма рабочего вы-
хода; | 4 – элемент питания УФИ; |
| 2 – клемма подключения | 5 – элемент питания МПЧ; |
| кнопки сброса; | 6 – переключатель цены |
| 3 – разъем гальванически | импульса; |
| развязанного последова-
тельного интерфейса | 7 – джампер питания УФС; |
| | 8 – джампер питания МПЧ |

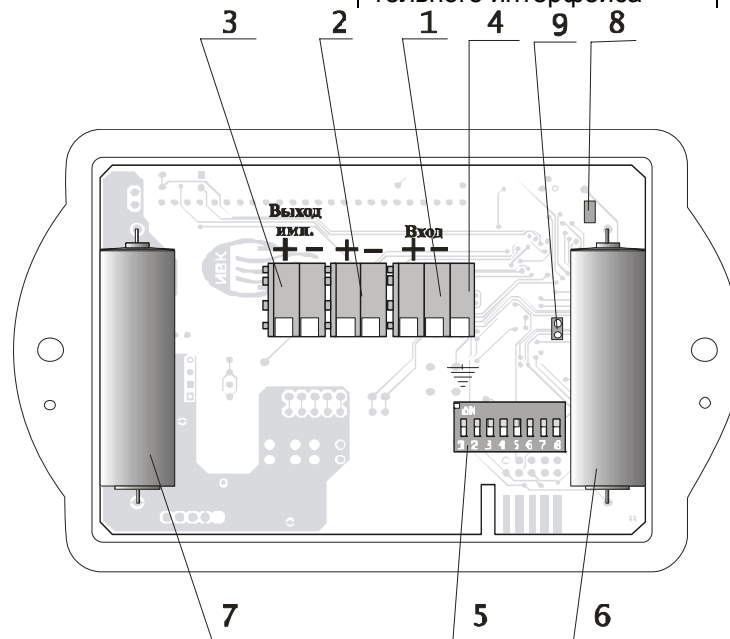


рис. 3.4

Расположение элементов под крышкой ПИ-1

- | | |
|---|---|
| 1 - клеммы входного сигнала; | 5 - переключатель цены импульса и значения расхода, соответствующего 20 мА. |
| 2 – клеммы токового выхода; | 6 – элемент питания ПИ-1; |
| 3 - клеммы выходного сигнала (повторитель); | 7 – элемент питания гальванической развязки повторителя; |
| 4 – клемма заземления; | 8 – джампер питания ПИ-1; |
| | 9 – штырьевой разъем «Reset» (перезагрузка) |

ВПР, ВРТК-2000К конструктивно имеет проточную часть, изготовленную из нержавеющей стали, к которой, через теплоизолирующую стойку присоединен ПИ. ПИ выполнен в пластмассовом корпусе.

ПИ-1 выполнен в литом пластмассовом корпусе, который устанавливается на любой ровной нетоковедущей поверхности. Максимально допустимое расстояние между ВПР и ПИ-1 - 100 м.

3.2. Маркировка и пломбирование

3.2.1. На корпусе счетчиков - расходомеров нанесены следующие маркировочные обозначения:

- полное условное обозначение;
- стрелка, указывающая направление потока;
- заводской номер;
- допустимое рабочее давление (P_р);
- минимальный и максимальный расходы.
- знак утверждения типа;
- товарный знак завода-изготовителя.

3.2.2. На корпусе ПИ-1 нанесены следующие маркировочные обозначения:

- полное условное обозначение;
- заводской номер;
- год выпуска.

3.2.3. Счетчики - расходомеры пломбируются:

- оттиском клейма поверителя на разрушающейся наклейке, расположенной на передней крышке;
- оттиском клейма абонентской (или аналогичной) службы на навесных пломбах, устанавливаемых в пломбировочные отверстия передней крышки, расположенные рядом с винтами передней крышки.

3.2.4. ПИ-1 пломбируется:

- оттиском клейма поверителя на разрушающейся наклейке, расположенной на передней крышке;
- оттиском клейма абонентской (или аналогичной) службы на навесных пломбах, устанавливаемых в пломбировочные отверстия передней крышки, расположенные рядом с винтами передней крышки.

3.3. Упаковка

3.3.1. Упаковка счетчика - расходомера производится в картонные (ГОСТ 9142) или фанерные (ГОСТ 5959) ящики, выложенные внутри упаковочной бумагой по ГОСТ 8828.

Эксплуатационная документация упаковывается в пакеты из полиэтиленовой пленки и вкладывается внутрь ящика.

3.3.2. Для предотвращения смещений и поломок изделие внутри ящика крепится при помощи упоров и картонных амортизаторов.

3.3.3. Изделия, упакованные в потребительскую тару, могут формироваться в транспортные пакеты по ГОСТ 21929. В каждый ящик вкладывается упаковочный лист, содержащий следующие сведения:

- наименование и товарный знак предприятия-изготовителя;
- обозначение упакованных изделий;
- количество изделий в ящике;
- дата упаковки;

4. Монтаж и подготовка к работе

4.1. Эксплуатационные ограничения.

4.1.1. Не гарантируется работоспособность прибора при эксплуатации в случаях затопления, в помещениях с температурой воздуха, превышающей 50 °С, а также вблизи источников электромагнитных полей с напряженностью более 400 А/м. При монтаже на участках, в которых возможно неполное заполнение жидкостью трубопровода (опускные участки или участки, расположенные в наивысшей точке трубопровода), не гарантируются показатели точности, указанные в п.2.

4.2. Рекомендации для проектирования

4.2.1. Место для монтажа должно быть выбрано таким образом, чтобы исключить скопление воздуха в проточной части преобразователя расхода, а также в прилегающих к ним участках трубопровода (см. **рис. 4.1**, **рис. 4.2**).

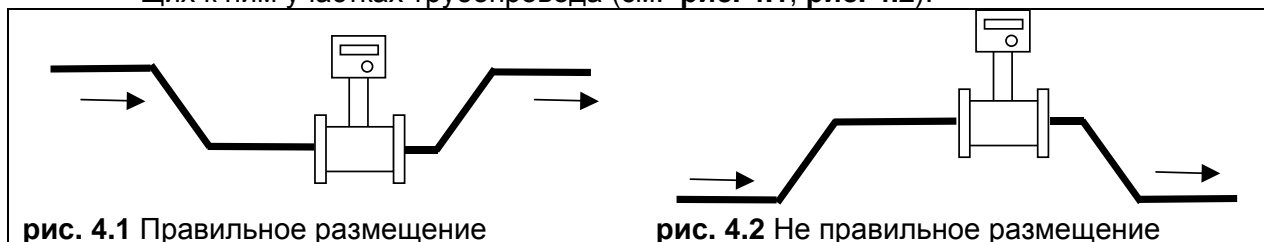


рис. 4.1 Правильное размещение

рис. 4.2 Не правильное размещение

4.2.2. Для обеспечения стабильной работы, типоразмер счетчика - расходомера, рекомендуется выбирать с учетом следующих требований:

- расход жидкости в трубопроводе не должен превышать максимального расхода, указанного в табл. 2.1;
- в том случае, если измеряемая среда содержит магнитные примеси, рекомендуется выбирать типоразмер прибора таким образом, чтобы эксплуатационный расход жидкости в трубопроводе был выше 1/3 максимального расхода, указанного в табл. 2.1.,

4.2.3. Гидравлическое сопротивление счетчик - расходомер определяют при помощи графика, приведенного в ПРИЛОЖЕНИИ 2.

4.3. Подготовка к монтажу.

4.3.1. Меры безопасности.

В счетчике - расходомере отсутствуют опасные факторы, так как используемое для его питания напряжение равно 3,65В.

Ввиду отсутствия выброса в окружающую среду вредных веществ, счетчик - расходомер является экологически чистым прибором.

Все работы по монтажу и демонтажу счетчика-расходомера необходимо выполнять при отсутствии давления измеряемой жидкости в системе.

4.3.2. Внешний осмотр

Перед началом монтажа необходимо произвести внешний осмотр, при этом проверяется:

- отсутствие видимых механических повреждений;
- наличие оттисков клейма поверителя либо завода-изготовителя на разрушающихся наклейках передней крышки и навесных пломбах теплоизолирующей стойки;
- наличие паспорта с печатью предприятия-изготовителя и оттиском клейма госповерителя. Заводской номер прибора должен соответствовать указанному в паспорте, в котором также должны быть указаны дата поверки;
- цены выходного импульса ВПР (указывается в паспорте) и входного импульса ПИ-1 (индицируется на ЖКИ) должны совпадать (для исполнения ВРТК-2000-В).

4.4. Монтаж

4.4.1. Направление потока в системе должно соответствовать направлению стрелки, нанесенной на корпус преобразователя расхода.

4.4.2. Преобразователи расхода рассчитаны для размещения на произвольно ориентированном участке трубопровода.

4.4.3. Присоединяемый трубопровод должен соответствовать Ду преобразователя расхода и иметь прямые участки длиной не менее 10 Ду перед ним и не менее 2 Ду после. Прямые участки должны изготавливаться из обыкновенных труб по ГОСТ 3262. Для присоединения счетчиков расходомеров с резьбовым типом присоединения рекомендуется использовать соединительные комплекты, поставляемые изготовителем.

Допускается устанавливать шаровой кран перед счетчиком-расходомером на расстоянии менее чем 10 Ду но не менее 4Ду. При этом, в рабочем состоянии, шаровой кран должен быть **полностью открыт**.

ВНИМАНИЕ! Прокладки, устанавливаемые между фланцами, не должны выступать в проточную часть трубопровода.

- 4.4.4. В том случае, если ВПР используются в составе других средств измерений (например теплосчетчиков), при монтаже следует полностью исключить проведение сварочных работ при подключенных соединительных линиях. Подключение заземляющего провода сварочного аппарата следует производить на свариваемый трубопровод как можно ближе к месту сварки.
- 4.4.5. При наличии в трубопроводах крупных механических примесей (соизмеримых с $\frac{1}{4}$ Ду) рекомендуется перед преобразователя расхода устанавливать магнитно-механические фильтры.

Примечания Данное требование не является обязательным. Необходимость установки фильтров определяет потребитель исходя из состояния своих трубопроводов. Опыт эксплуатации показывает, что наличие фильтров желательно для типоразмеров 20 ...32.

- 4.4.6. Электрические соединения производить двухжильным кабелем, сечением не менее $0,2 \text{ мм}^2$. Для обеспечения уплотнения гермовводов, рекомендуется использовать кабель, имеющий круглое сечение наружной изоляции, диаметром 4...5 мм.
- 4.4.7. Схема электрических соединений счетчика – расходомера ВРТК-2000В приведена на рис. 4.3.

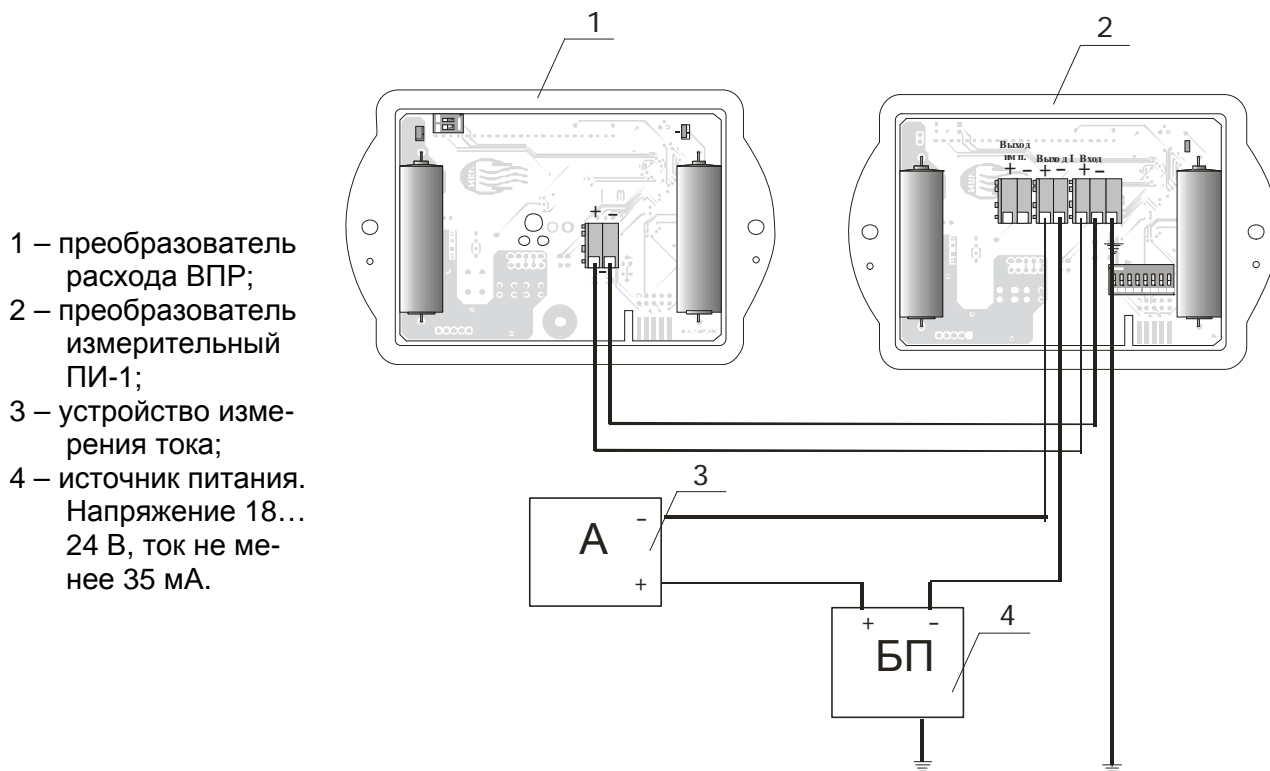


рис. 4.3

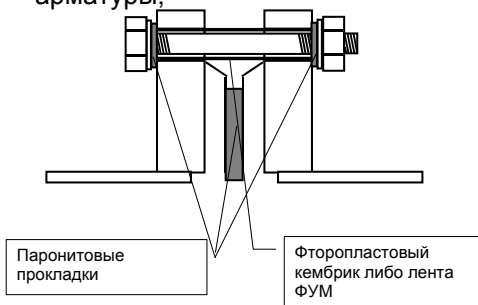
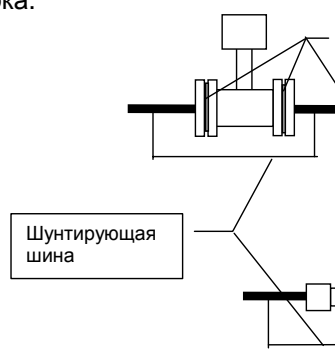
Схема электрических соединений счетчика – расходомера ВРТК-2000 В

- 4.4.8. В том случае, если ВРТК-2000В применяется без использования токового выхода, заземление не производится.
- 4.5. Опробование.
Подать расход жидкости через преобразователь расхода. При пуске, во избежание гидравлических ударов, заполнение преобразователя водой необходимо выполнять плавно.
Убедиться в наличии показаний на ЖКИ (для ВРТК-2000К) и в наличии импульсов на выходе.
Через 15 минут убедиться в герметичности соединений - не должно наблюдаться подтеканий, капель.

4.6. Неисправности и методы их устранения

4.6.1. Неисправности, которые могут быть устранены потребителем на месте эксплуатации приведены в табл. 4.6.1.

табл. 4.6.1

Неисправность	Наиболее вероятные причины	Методы их устранения
<p>При заполненном трубопроводе и закрытых задвижках (расход теплоносителя равен 0) наблюдаются ненулевые значения расхода ВРТК или устройства, к которому подключен ВПР.</p>	<p>1. По трубопроводу, на котором установлен ВПР (ВРТК), течет электрический ток (не менее 2..3 А).</p>	<p>1. Поскольку тепловые сети не предназначены для передачи электроэнергии, найти и устранить источник электрического тока.</p> <p>2. Пустить ток в обвод участка, на котором установлен преобразователь расхода, следующим образом:</p> <ul style="list-style-type: none"> • изолировать болты фланцев. Для приборов с резьбовым соединением - врезать фланцы на близлежащих участках трубопроводов либо воспользоваться фланцами примыкающей арматуры;  <ul style="list-style-type: none"> • произвести электрическое шунтирование участка трубопровода на котором установлен ВПР (ВРТК) шунтирующей шиной. Использовать стальную проволоку диаметром 4...6 мм. Способ соединения – сварка. 
<p>1. При стабильном расходе в трубопроводе наблюдается нестабильность показаний расхода ВРТК или устройства, к которому подключен ВПР.</p>	<p>Инородное тело попало в канал ВПР (ВРТК)</p>	<p>Снять теплосчетчик или преобразователь расхода с трубопровода, очистить канал. В том случае, если засорения повторяются – установить перед теплосчетчиком магнитно – механический фильтр.</p>
<p>1. При наличии расхода в трубопроводе наблюдаются нуле-</p>	<p>1. Направление потока в трубопроводе не соответствует</p>	<p>1. Произвести ремонт ВПР.</p>

Неисправность	Наиболее вероятные причины	Методы их устранения
вые значения показаний расхода ВРТК или устройства, к которому подключен ВПР.	направлению стрелки, нанесенной на корпусе ВПР (ВРТК) 2. Электропроводное инородное тело попало в канал ВПР (ВРТК) и замкнуло электроды на корпус 3. Низкое напряжение элемента питания.	2. Снять ВПР (ВРТК) с трубопровода, очистить канал. В том случае, если засорения повторяются – установить перед теплосчетчиком магнитно – механический фильтр. 3. Измерить напряжение элемента питания. В том случае, если напряжение ниже 2,8 В – произвести замену.

4.6.2. Во всех остальных случаях необходимо обратиться в сервисный центр предприятия – изготовителя с подробным описанием возникших проблем.

5. Порядок работы

5.1. Порядок работы с ВРТК-2000К, ВРТК-2000В

5.1.1. Для обеспечения визуального считывание показаний, на передней панели ВРТК-2000К и ПИ-1 предусмотрена кнопка «Режим», предназначенная для переключения режимов индикации.

При кратковременном нажатии кнопки «Режим» происходит переключение режимов индикации основного кольца:

• Значение объема <i>м³</i>	
• Значение расхода <i>м³/час</i>	

После нажатия и удержания кнопки «Режим» в течении 5 сек происходит переход в режим индикации служебных данных, где индицируются:

• серийный номер прибора	
• цена импульсов на выходе, л	
• напряжение питания	
• температура измеряемой жидкости, °С (ВРТК-2000-К)	
• максимальный расход, м ³ /ч (ПИ-1)	
• объем с дополнительными младшими разрядами (используется для поверки) м ³	
• тест индикатора	

При снижении напряжения питания ниже допустимого, на ЖК индикаторе, с периодом 1

ВАТ Lo

раз в секунду, появляется сообщение

5.2. Порядок работы со счетчиками – расходомерами ВРТК-2000И

5.2.1. Визуальное считывание показаний.

Внешний вид передней панели исполнения ВРТК-2000И изображен на рис. 5.1

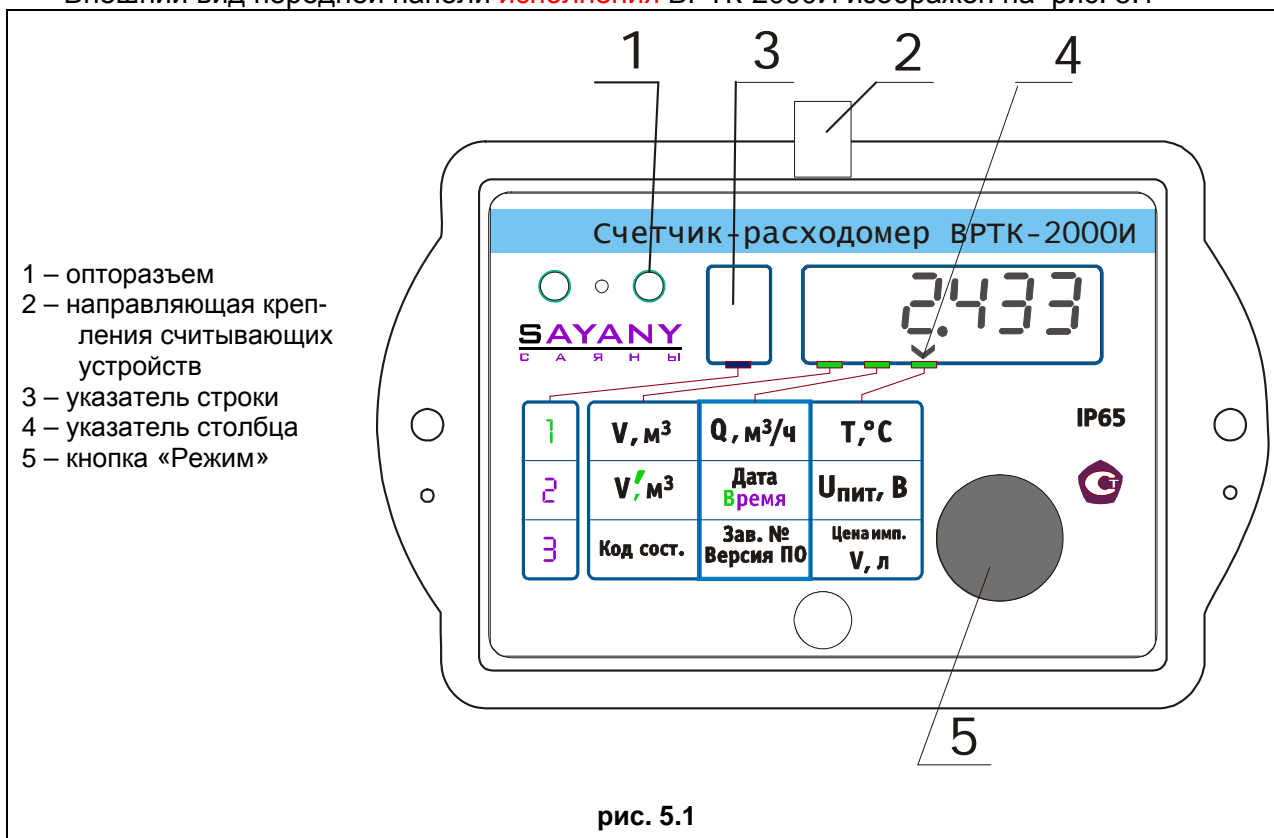


рис. 5.1

Для обеспечения визуального считывания показаний, на передней панели ВРТК-2000И, предусмотрена кнопка «Режим». При нажатии кнопки «Режим» происходит переключение режимов индикации.

Индицируемые параметры и данные внесены в таблицу, изображенную на передней панели. Для выбора режима индикации необходимо:

- нажатием и удержанием кнопки «Режим» на время большее 2 сек установить значение указателя строки соответствующее номеру строки таблицы, в которой указан искомый параметр.
- кратковременным нажатием кнопки «Режим» установить указатель столбца в положение, соответствующее столбцу, в котором находится искомый параметр.

5.3. Описание режимов индикации ВРТК-2000 И

СТРОКА "1":

При значении указателя строки, равном 1, при перемещении указателя столбца, индицируются значения следующих параметров:

V, м ³	Q, м ³ /ч	T, °C
-------------------	----------------------	-------

Где:

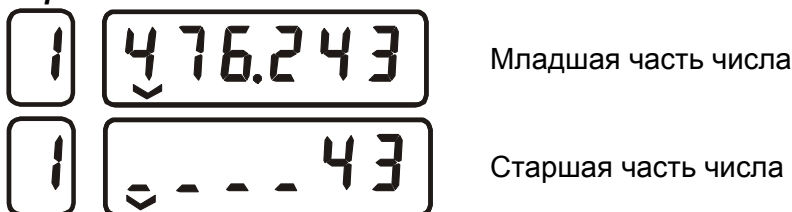
- V, м³ – объем жидкости, прошедший через ВРТК-2000 И.
- Q, м³/ч - объемный расход жидкости;
- T, °C – температура жидкости.

Примечания значения V, T обновляются на дисплее 1 раз в минуту.

Индикатор ВРТК-2000И имеет 6 знакомест для индикации измеренных значений. В том случае, если накопленное значение V имеет размер, превышающий 6 цифр, индикация производится следующим образом:

- попеременно, с периодичностью 2 с., индицируются младшая и старшая части числа. При этом неиспользуемые знакоместа старшей части заменены символами «___».

Пример:



Младшая часть числа

Старшая часть числа

Индицируемое значение равно 43476.243

ВРТК-2000И, при измерении температуры, производит контроль состояния термопреобразователя. При обрыве или коротком замыкании кабеля вместо значений температур индицируются следующие символы:

при обрыве		при коротком замыкании	
4	п Егг	4	ч Егг

СТРОКА "2":

При значении указателя строки, равном 2, при перемещении указателя столбца, индицируются значения следующих параметров:

$V^1, м^3$	Дата, Время	Упит, В
------------	-------------	---------

Где:

- $V^1, м^3$ – объем жидкости, прошедший через ВРТК-2000И, сбрасываемый кнопкой «СБРОС».
- **Дата, время** - Дата и время по внутренним часам ВРТК-2000И. Дата и время индицируются попеременно с периодом 1 секунда;
- **Упит, В** – напряжение элемента питания МПЧ.

СТРОКА "3":

При значении указателя строки, равном 3, при перемещении указателя столбца, индицируются значения следующих параметров:

Код сост.	Зав №, версия ПО	Цена имп.
-----------	------------------	-----------

Где:

- **Код сост.** - индицируется код состояния теплосчетчика;
- **Зав.№, версия ПО** - Индикация заводской номер и версия программного обеспечения микропроцессора. Индикация производится попеременно с периодом 1 секунда;
- **Цена имп.** – Индицируется цена импульса на выходе ВРТК-2000И.

ВРТК-2000И определяет и индицирует коды следующих ситуаций:

Ситуация	Код
Нет сигнала от преобразователя расхода	1
Обрыв или короткое замыкание термопреобразователя	2
В течении текущего часа производилась коррекция внутреннего времени	64
Напряжение питания < 3В.	128

При появлении нескольких ситуаций, их коды суммируются. Полученный таким способом код состояния индицируется на ЖК и ежечасно записывается в архив.

Декодирование кода состояния производится следующим образом:

- от индицируемого значения кода ситуации отнять максимально возможное значение кода состояния;
- от полученного значения отнимать максимально возможные коды состояния до тех пор, пока остаток не будет равен 0. В коде состояния закодированы те ситуации, коды которых участвовали в предыдущих операциях.

Пример

ВРТК-2000И индицирует код состояния 67.

Максимально возможное значение кода ситуации 64

67 - 64 = 3

Максимально возможное значение кода ситуации 2

3 - 2 = 1

Максимально возможное значение кода ситуации 1

1 - 1 = 0.

Таким образом в коде состояния 67 закодированы следующие ситуации:

64 - производилась коррекция даты или времени.

2 - обрыв или КЗ термопреобразователя.

1 - нет сигнала от преобразователя расхода.

5.4. Электронное считывание данных

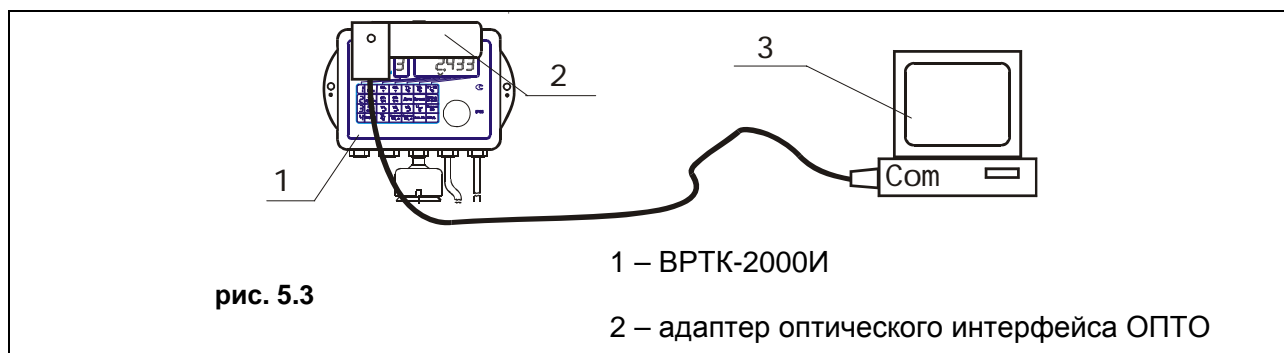
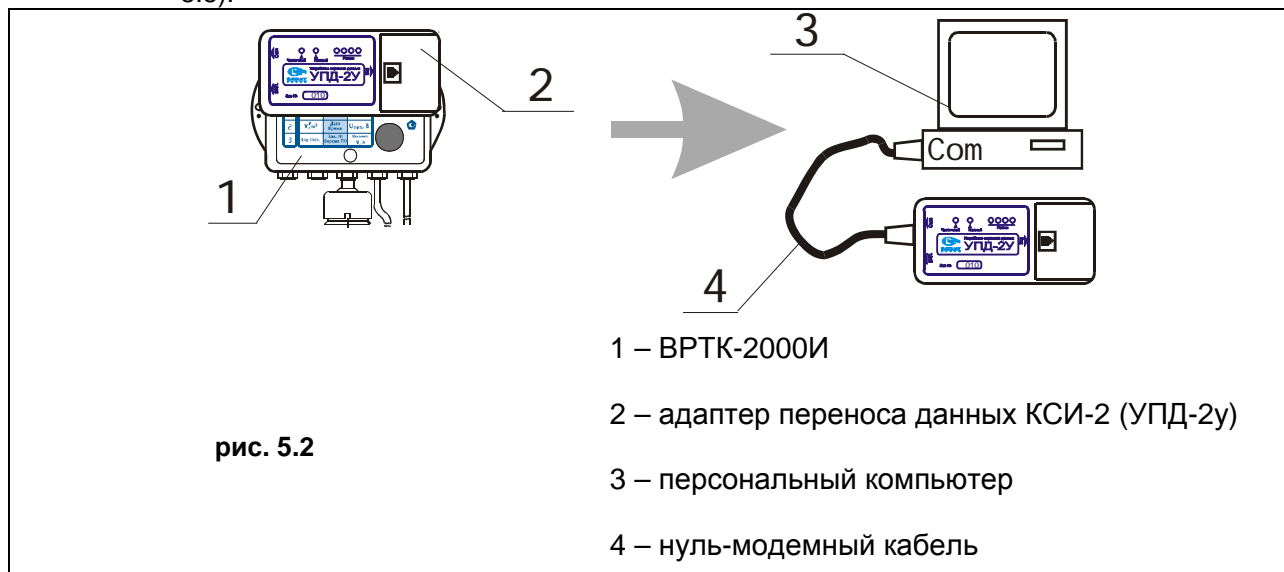
Электронное считывание данных производится посредством следующих устройств:

- устройство переноса данных УПД-2у;
- адаптеры оптического разъема ОПТО;
- адаптер модема (радиомодема), KCM, KCM-GSM;
- адаптер интерфейса RS-485 .

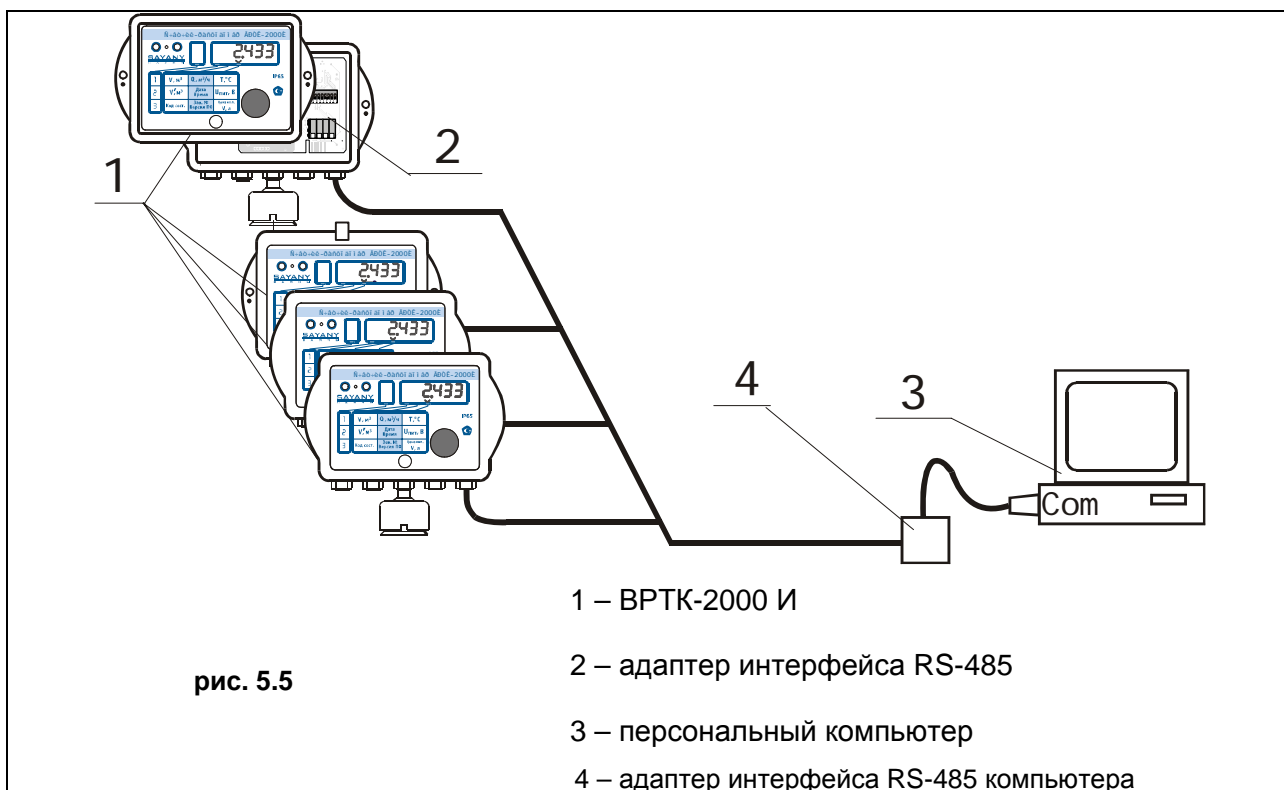
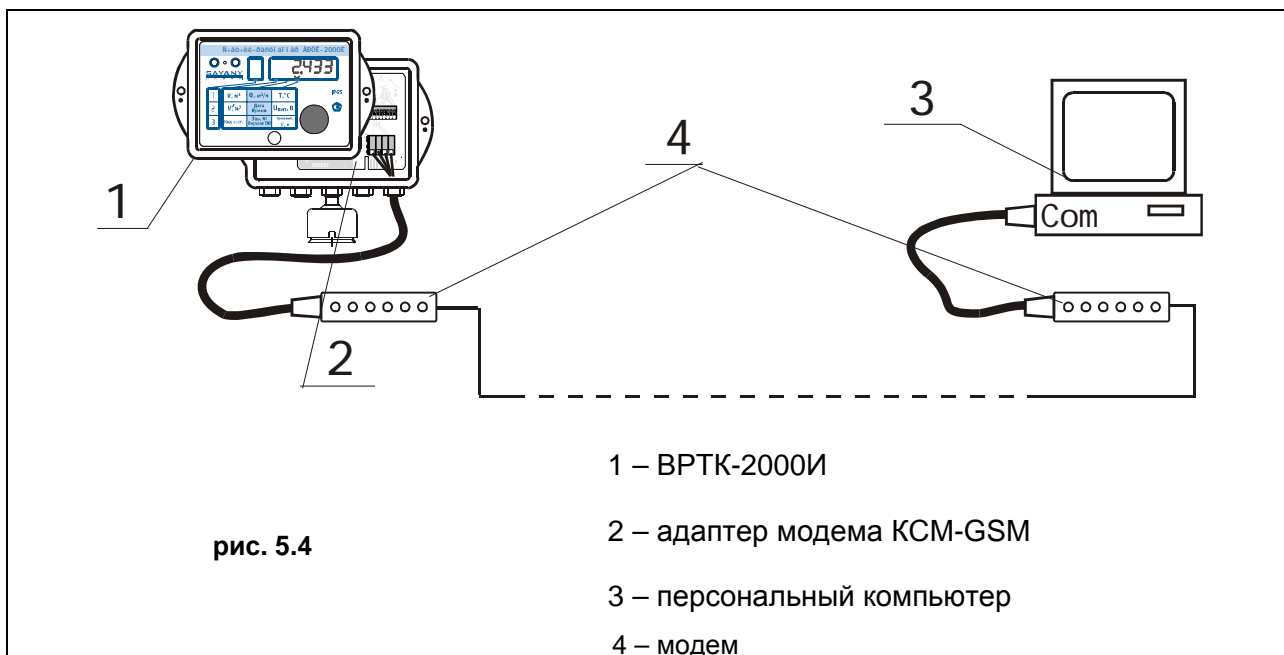
Подробное описание устройств и правила их эксплуатации приведены в эксплуатационной документации этих устройств.

С использование вышеперечисленных устройств возможна реализация следующих способов электронного считывания данных:

- чтение и перенос текущих и архивных данных обходчиком при помощи устройства переноса данных УПД-2у со ВРТК-2000И на ПК (рис. 5.2).
- чтение текущих и архивных данных непосредственно на ПК при помощи адаптера оптического интерфейса ОПТО (рис. 5.3).
- чтение текущих и архивных данных на ПК через телефонную сеть посредством стандартных модемов или через эфир посредством радиомодемов (рис. 5.4);
- чтение текущих и архивных данных на ПК через локальную сеть стандарта RS-485 (рис. 5.5).



3 – персональный компьютер



6. Техническое обслуживание

6.1. Техническое обслуживание проводится с целью обеспечения нормируемых технических данных и характеристик и включает в себя следующие виды работ:

- периодический внешний осмотр во время эксплуатации;
- периодическая поверка;
- замена элементов питания;
- ремонт при возникновении неисправностей.

6.2. При внешнем осмотре проверяется наличие пломб, сохранность соединительного кабеля, отсутствие течи в соединениях, коррозии и других повреждений.

6.3. Периодическая поверка счетчиков-расходомеров производится один раз в 4 года согласно "Счетчик - расходомер ВРТК – 2000 с преобразователями расхода ВПР. Методика поверки. ИВКА. 407231.002 МП".

6.4. При снижении напряжения питания ниже 2,8 В, необходимо произвести замену элемента питания.

Замена элемента производится в следующем порядке:

- зафиксировать текущие значение объема, а также служебные данные (заводской номер, цена импульса);
- снять заднюю крышку;
- произвести замену элемента питания.

Примечания Для пайки выводов батареи допускается использовать паяльник с рабочим напряжением не более 36 В, с заземленным жалом. При этом должны быть приняты меры по защите радиокомпонентов печатных плат от статического электричества;

- проверить соответствие показаний на ЖКИ ВРТК-2000 зафиксированным значениям.

6.5. После замены батареи поверка ВРТК-2000 не требуется, если не истек срок предыдущей поверки.

7. Градуировка

7.1. Градуировка ВРТК-2000К, ВРТК-2000И ВПР заключается в изменении параметров инициализации с целью обеспечения нормируемых технических характеристик.

7.2. Градуировка ВРТК-2000К, ВРТК-2000И ВПР производится при его выпуске заводом изготовителем, а так же после ремонта и при отрицательных результатах поверки.

7.3. Для обеспечения взаимозаменяемости ПИ-1, входящих в состав ВРТК-2000-В, потребителю разрешается изменять цену входного импульса ПИ-1 в соответствии со значением, указанным в паспорте на ВПР, а также значение расхода, соответствующее току 20 мА. После проведения этих операций поверка не требуется.

7.4. Градуировка ВРТК-2000К, ВРТК-2000И ВПР проводится на расходомерной установке. Используемая расходомерная установка должна обеспечивать измерение расхода воды с погрешностью не более 0.2 % в диапазоне измерения.

Градуировка заключается в определении значений градуировочных коэффициентов преобразователя расхода и записи их в энергонезависимую память (EEPROM). Градуировка проводится в следующей последовательности:

- установить ВРТК-2000К, ВРТК-2000И ВПР на испытательный участок расходомерной установки согласно ее эксплуатационной документации
- снять переднюю крышку, отвинтить винт, крепящий плату, вынуть плату из передней крышки.

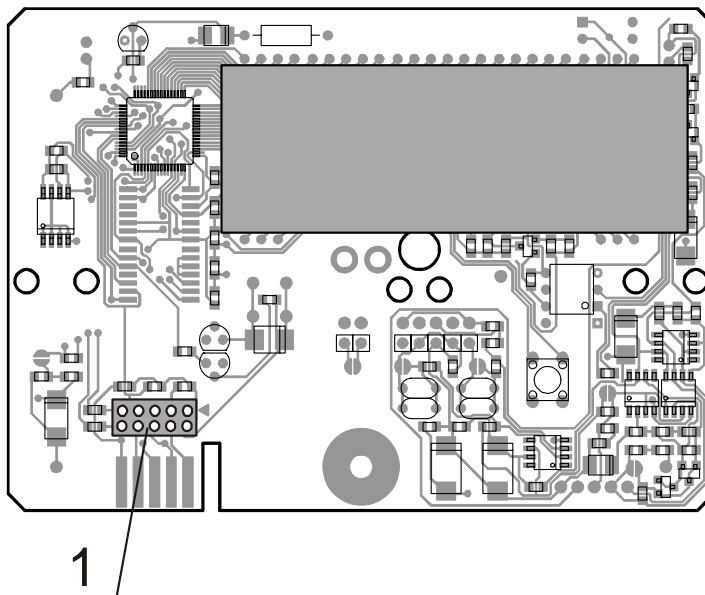


рис. 7.1
Расположение разъема XP5, используемого при градуировке
1 – разъем XP5

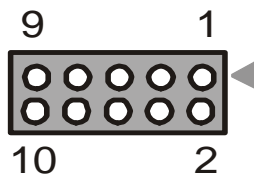


рис. 7.2
Нумерация выводов разъема XP5

- соединить выход V0 ВРТК-2000К, ВРТК-2000И ВПР с устройством, измеряющим частоту. На выход V0 выведен сигнал с частотой, равной частоте следования вихрей дорожки Кармана. Сигнал имеет следующие характеристики: прямоугольные импульсы с амплитудой 3,6 В, длительностью 1,5 мс. Сигнал выведен на вывод 9 разъема XP5. Вывод 7 разъема – общий.
- при значениях расходах в соответствии с табл. 7.1 произвести не менее, чем по три измерения. Для каждого измерения определить значения расхода g_i [м³/ч], по расходомерной установке и соответствующую ему частоту F_i [Гц] на выходе V0 с погрешностью не более $\pm 0,2\%$;

табл. 7.1

Ду	Значения расходов, м ³ /ч					
	6.3	2.5	1	0.4	0.16	0.1
20	6.3	2.5	1	0.4	0.16	0.1
25	10	4	1.6	0.63	0.25	0.16
32	16	6.3	2.5	1	0.4	0.25
40	25	10	4	1.6	0.63	0.4
50	40	16	6.3	2.5	1	0.63
65	63	25	10	4	1.6	1
80	100	40	16	6.3	2.5	1.6
100	160	63	25	10	4	2.5
150	325	160	63	25	10	5,2
200	630	250	100	40	16	10

- загрузить в ПК специализированную программу VRTK&VPR-INI, предназначенную для расчета и ввода градуировочных коэффициентов;
- подсоединить ВРТК-2000К, ВРТК-2000И ВПР к com-порту ПК посредством адаптера записи коэффициентов. Адаптер записи коэффициентов поставляется изготовителем.
- ввести в программу типоразмер и серийный номер **счетчика - расходомера**, полученные значения g_i и F_i , выполнить команду «Запись»;
- отключить адаптер от **счетчика - расходомера** и ПК;
- при помощи переключателя цены импульса **счетчика - расходомера** установить цену импульса на выходе, в соответствии с табл. 7.2;

табл. 7.2

Положение	Состояние	Цена импульса для Ду										
		20	25	32	40	50	65	80	100	125	150	200
	OFF	1	1	2,5	2,5	5	10	10	25	25	50	100
	OFF											
	OFF	2,5	10	25	25	25	100	100	100	100	100	1000
	ON											
	ON	0,5	2,5	10	10	10	25	25	50	50	25	25
	OFF											

	ON	0,05	0,1	0,1	0,5	0,5	0,5	1	1	5	5	5
	ON											

Примечания Цена импульса на выходе может отличаться от указанных в таблице значений. В этом случае в паспорте изделия должна быть указана цена импульса в зависимости от положения переключателей.

- установить переднюю крышку **счетчика - расходомера**.

7.5. После градуировки **счетчика - расходомера** выполнить поверку в соответствии с методикой поверки.

7.6. Градуировка ПИ-1 производится в следующей последовательности:

- открыть заднюю крышку ПИ-1;
- отключить питание ПИ-1;
- на колодке переключателей (поз.5, рис.4.2) установить цену импульса на выходе ПИ-1 в соответствии с табл.7.2 и 7.3 .Внимание! Цена импульса выходного сигнала ПИ-1 должна соответствовать цене импульса выходного сигнала ВПР, а максимальный расход ПИ-1 – максимальному расходу ВПР.

табл. 7.2

Цена импульса входа ПИ-1 в зависимости от положения задающих переключателей.

0,1	0,25	0,5	1	2,5	5	10
⊖ ⊖ ⊖ ⊖	⊖ ⊖ ⊖ ⊖	⊖ ⊖ ⊖ ⊖	⊖ ⊖ ⊖ ⊖	⊖ ⊖ ⊖ ⊖	⊖ ⊖ ⊖ ⊖	⊖ ⊖ ⊖ ⊖

25	50	100	250	500	1000
⊖ ⊖ ⊖ ⊖	⊖ ⊖ ⊖ ⊖	⊖ ⊖ ⊖ ⊖	⊖ ⊖ ⊖ ⊖	⊖ ⊖ ⊖ ⊖	⊖ ⊖ ⊖ ⊖

табл 7.3

Максимальный расход ПИ-1 в зависимости от положения задающих переключателей.

4	6.3	10	16	25	40	63
⊖ ⊖ ⊖ ⊖	⊖ ⊖ ⊖ ⊖	⊖ ⊖ ⊖ ⊖	⊖ ⊖ ⊖ ⊖	⊖ ⊖ ⊖ ⊖	⊖ ⊖ ⊖ ⊖	⊖ ⊖ ⊖ ⊖

100	160	250	325	630	1000	1600
⊖ ⊖ ⊖ ⊖	⊖ ⊖ ⊖ ⊖	⊖ ⊖ ⊖ ⊖	⊖ ⊖ ⊖ ⊖	⊖ ⊖ ⊖ ⊖	⊖ ⊖ ⊖ ⊖	⊖ ⊖ ⊖ ⊖

- перезагрузить ПИ-1 замкнув штыревые контакты «Reset» либо замкнув элемент питания ПИ-1 на короткое время;
- перевести ПИ-1 в режим индикации служебных данных, проконтролировать значения цены импульса и максимального расхода на соответствие устанавливаемым.

8. Хранение

- 8.1. При снятии ВРТК-2000К, ВРТК-2000И ВПР с объекта для продолжительного хранения, его необходимо просушить.
- 8.2. Условия хранения для законсервированных и упакованных приборов должны соответствовать условиям хранения 3 по ГОСТ 15150. В помещении где хранятся приборы не должно быть среды, вызывающей коррозию материалов из которых они изготовлены
- 8.3. Товаросопроводительная и эксплуатационная документация должна храниться вместе с изделием.
- 8.4. При вводе ВРТК-2000К, ВРТК-2000И ВПР в эксплуатацию после длительного хранения, поверка его не требуется, если не истек срок предыдущей поверки. Ввод изделия в эксплуатацию производится в соответствии с указаниями раздела ПОДГОТОВКА ИЗДЕЛИЯ К ИСПОЛЬЗОВАНИЮ.
- 8.5. Так как ВРТК-2000К, ВРТК-2000И ВПР хранится во включенном состоянии, то время хранения входит в гарантированный изготовителем общий срок работы изделия без замены батарей.

9. Транспортирование

- 9.1. ВРТК-2000К, ВРТК-2000И ВПР в упаковке предприятия изготовителя допускают транспортирование на любые расстояния при соблюдении правил, утвержденных транспортными министерствами и при соблюдении следующих требований:
 - транспортирование по железной дороге должно производиться в крытых чистых вагонах;
 - при перевозке открытым автотранспортом ящики с приборами должны быть покрыты брезентом;
 - при перевозке воздушным транспортом ящики с приборами должны размещаться в герметичных отапливаемых отсеках;
 - при перевозке водным транспортом ящики с приборами должны размещаться в трюме.
- 9.2. ВРТК-2000К, ВРТК-2000И ВПР в упаковке для транспортирования являются:
 - прочными при транспортировании любым видом транспорта на любые расстояния. При этом они выдерживают без повреждений механические воздействия с ускорением 30 м/с^2 при частоте ударов от 80 до 120 в минуту в течение 2,5 часа или 1500 ударов с тем же ускорением;
 - тепло-(холодно-) прочными при воздействии повышенной (пониженной) температуры $+50^\circ\text{C}$ (-50°C);
 - влагонепроницаемыми при воздействии повышенной влажности до 95% при температуре $+35^\circ\text{C}$.
- 9.3. Расстановка и крепление ящиков со счетчиками - расходомерами на транспортных средствах должны обеспечивать устойчивое положение при складировании и в пути, отсутствие смещений и ударов друг о друга.

10. ПРИЛОЖЕНИЯ

ПРИЛОЖЕНИЕ 1

Габаритные и присоединительные размеры счетчиков-расходомеров ВРТК-2000, преобразователей расхода ВПР

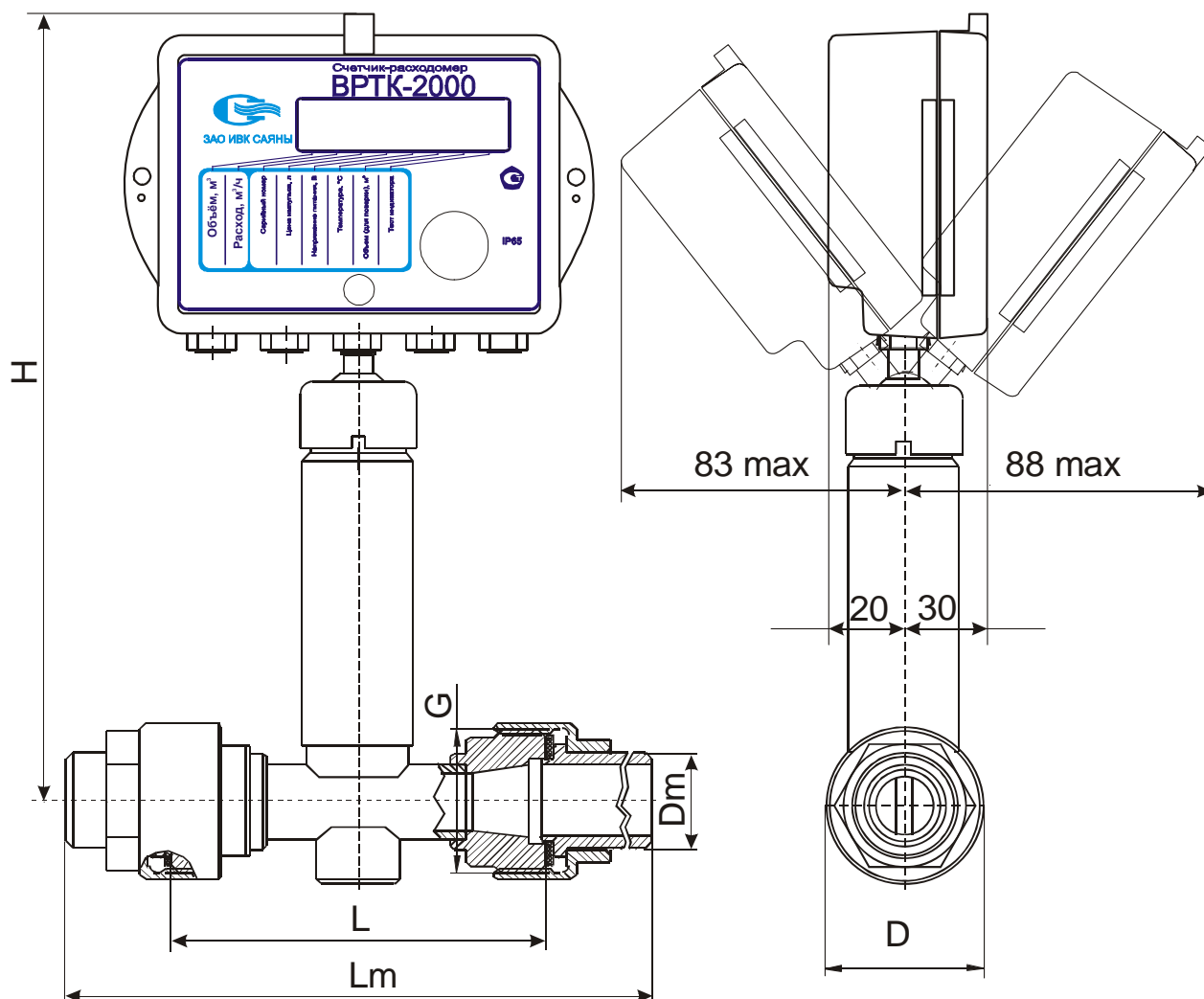


рис. 10.1

табл. 10.1

Габаритные и присоединительные размеры счетчиков – расходомеров ВРТК-2000, преобразователей расхода ВПР, Ду 25...Ду40

Dу	Рисунок	G	L, мм	Lm, мм	H, мм	D, мм	Dm, мм	Масса, кг.
25	рис. 10.1	1 ¹ / ₄ "	110	416	235	46	33,2	1,6
32		1 ³ / ₄ "	140	521	239	59	41,9	2,0
40		2"	170	626	243	64	47,8	2,3

Примечания Размер Lm – приведен с учетом применения комплектов присоединителей, поставляемых изготовителем.

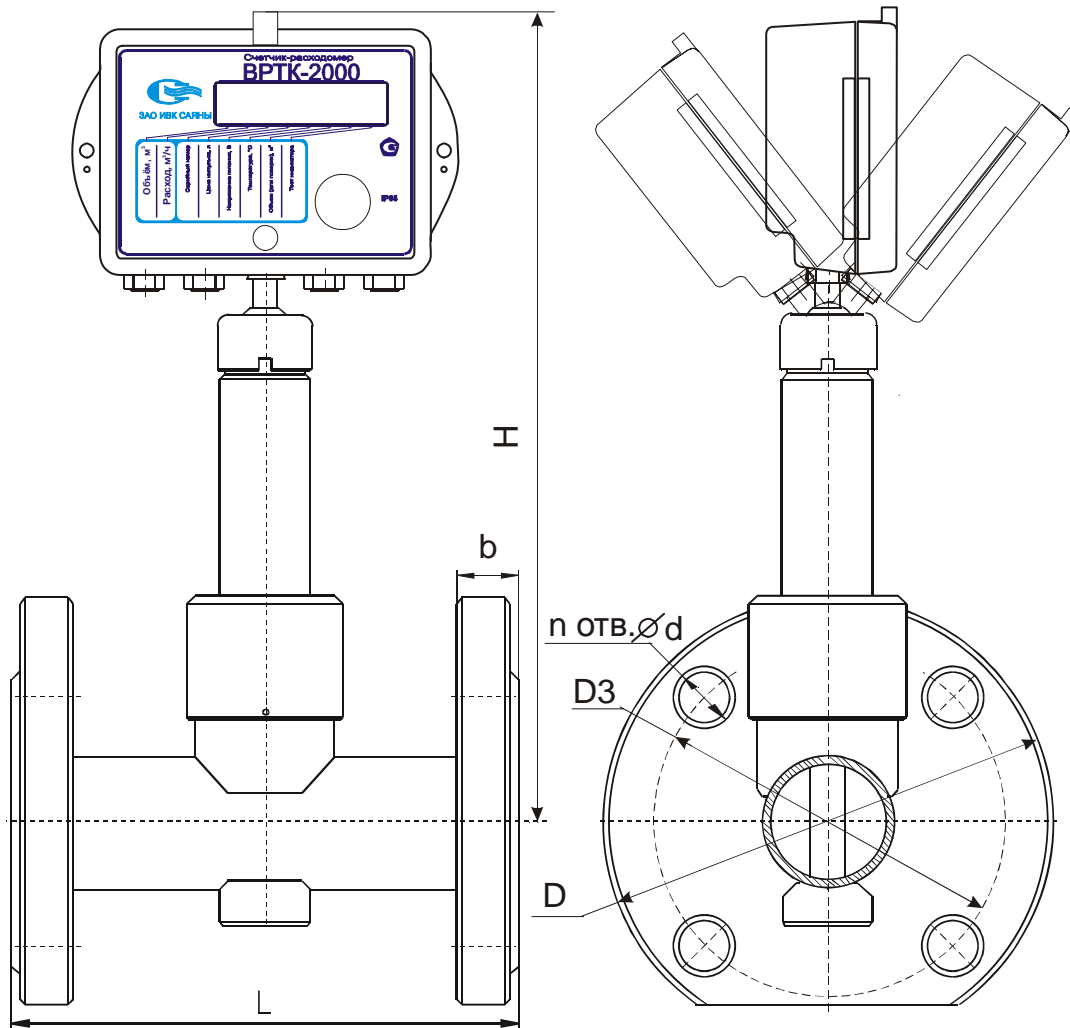


рис
10.2

табл. 10.2

Габаритные и присоединительные размеры счетчиков – расходомеров ВРТК-2000, преобразователей расхода ВПР, Ду 50...Ду300

Ду	Рисунок	L, мм	D, мм	d, мм	D3, мм	n, шт.	b, мм	Масса, кг.
50	рис. 10.2	180	160	18	125	4	22	7,2
65		200	180		145		24	9,2
80		230	195		160		11,7	
100		270	215		180		14,5	
150		370	280	22	240	8	28	23,4
200		450	335	22		12	30	44,0