



Открытое акционерное общество
Инженерно – производственная фирма
«СИБНЕФТЕАВТОМАТИКА»

СОГЛАСОВАНО

Зам.директора
ФГУ "Тюменский ЦСМ"
_____ В.П.Жданов

(в части раздела "Методика поверки")



**БЛОК ПРЕОБРАЗОВАНИЯ
ИЗМЕРИТЕЛЬНЫЙ БПИ-01.1
РУКОВОДСТВО ПО ЭКСПЛУАТАЦИИ
329.00.00.000 РЭ**

Настоящее руководство по эксплуатации распространяется на блок преобразования измерительный БПИ-01.1 входящий в состав счетчика жидкости СЖУ, Государственный реестр № 23602-_____ и содержит описание устройства, принципа действия, технических характеристик и сведений, необходимых для правильной и безопасной эксплуатации, и поддержания его в работоспособном состоянии.

Руководство по эксплуатации содержит разделы:

1 Описание и работа изделия	3
2 Использование по назначению	7
3 Методика поверки	9
4 Техническое обслуживание и текущий ремонт	15
5 Хранение	15
6 Транспортирование	16

К работе по монтажу и обслуживанию блока преобразования измерительного БПИ-01.1 должны допускаться лица, прошедшие инструктаж по технике безопасности при работе с электроприборами, квалификация – слесарь КИП и А (оператор) не ниже четвертого разряда.

Блок преобразования измерительный БПИ-01.1 соответствует обязательным требованиям ТУ 4213-019-12530677-2002 "Счетчики жидкости СЖУ".

К настоящему документу приложен – Монтажный чертеж 345.00.00.000 МЧ "Счетчик жидкости СЖУ. Монтажный чертеж" (лист 6).

1 Описание и работа изделия

1.1 Назначение изделия

1.1.1 Блок преобразования измерительный БПИ-01.1 329.00.00.000 (далее – блок БПИ-01.1) предназначен для приема и обработки информационного сигнала, представленного электрическими импульсами с нормированной ценой, поступающего от датчика расхода жидкости типа ДРС (далее – датчик расхода) или аналогичного, имеющего импульсный выходной сигнал.

1.1.2 Блок БПИ-01.1 обеспечивает:

- электрическое питание подключаемого датчика расхода стабилизированным напряжением (24 ± 1) В, гальванически развязанным от остальных цепей блока БПИ-01.1;

- индикацию текущего значения расхода жидкости по светодиодному указателю расхода (далее – индикатор расхода);

- вычисление и регистрацию, за контролируемый период, объёма жидкости нарастающим итогом при помощи встроенного счетного устройства - счетчика импульсов на базе цифрового жидкокристаллического индикатора (ЖКИ) с энергонезависимой памятью (далее – счетное устройство) с числом разрядов не менее шести;

- измерение времени наработки при включенном питании с помощью встроенного таймера (счетчика времени на базе ЖКИ с энергонезависимой памятью) с числом разрядов не менее шести и ценой единицы младшего разряда – 0,1 ч.;

- передачу по системе телемеханики информации об измеренном объеме жидкости, представленной импульсным электрическим сигналом.

1.1.3 Рабочие условия эксплуатации:

- температура окружающего воздуха от минус 10 до плюс 50 °С;

- относительная влажность окружающего воздуха до 80 % при температуре 35 °С.

1.1.4 Степень защиты блока БПИ-01.1 от проникновения внешних твердых предметов и воды IP40 по ГОСТ 14254-96.

1.1.5 По прочности к воздействию синусоидальных вибраций – группа исполнения L3 по ГОСТ 12997-84.

1.1.6 По устойчивости к воздействию температуры и влажности окружающего воздуха – группа исполнения В4 по ГОСТ 12997-84, но для температуры окружающего воздуха от минус 10 до плюс 50 °С и относительной влажности до 80 % при температуре 35 °С.

1.2 Технические характеристики

1.2.1 Основная относительная погрешность блока БПИ-01.1 в режиме измерения объема не превышает $\pm 0,1\%$.

1.2.2 Основная относительная погрешность блока БПИ-01.1 по каналу измерения времени наработки, при суммарном времени наработки не менее 100 ч, не превышает $\pm 0,1\%$.

1.2.3 Блок БПИ-01.1 содержит источник постоянного тока для питания датчика расхода, гальванически развязанный от остальных цепей блока БПИ-01.1, с параметрами:

- напряжение, В, 24 ± 1 ;
- ток, мА, не более 300.

1.2.4 Верхний предел индикатора расхода соответствует верхнему пределу датчика расхода в $\text{м}^3/\text{ч}$, выбираемого из ряда: 25, 100, 200, 500.

1.2.5 Цена единицы младшего разряда счетного устройства имеет значение, равное $K \cdot 10^3, \text{м}^3$, где K – цена выходного импульса датчика расхода.

Примечание – По требованию заказчика цена единицы младшего разряда может быть $K \cdot 10^2, \text{м}^3$.

1.2.6 Блок БПИ-01.1 имеет два выхода **ТИИ ТТЛ** и **ВЫХ "+/-"** для передачи информации об объеме жидкости импульсным электрическим сигналом с ценой импульса, м^3 , - $K \cdot 10^n$, где K – цена входного импульса (с датчика расхода), n – степень декадного деления блока БПИ-01.1, из ряда: 0, 1, 2, 3.

1.2.6.1 Выход с сигналом ТТЛ-уровня (**ТИИ ТТЛ**) с параметрами:

- высокий уровень, В, не менее 3,5;
- низкий уровень, В, не более 0,5.

1.2.6.2 Выход бесконтактным ключом (**ВЫХ "+/-"**) с параметрами:

- низкое сопротивление, Ом, не более 1000;
- высокое сопротивление, Ом, не менее 50000;
- предельно допустимый ток, мА 30.

1.2.7 Питание блока БПИ-01.1 осуществляется от сети переменного тока с параметрами:

- напряжение, В 220±22;
- частота, Гц 50±1.

1.2.8 Потребляемая мощность блока БПИ-01.1 при отключенном датчике расхода не более 3 В·А.

1.2.9 Соединение блока БПИ-01.1 с датчиком расхода осуществляется с помощью неэкранированного кабеля с параметрами:

- количество жил, шт, не менее 4;
- активное сопротивление каждой жилы, Ом/км, не более 20,0;
- емкость, мкФ/км, не более 0,1;
- длина кабеля, м, не более 250.

1.2.10 Масса блока БПИ-01.1, кг, не более 1,5.

1.2.11 Габаритные размеры блока БПИ-01.1, мм, не более 188×82×190.

1.2.12 Средний срок службы блока БПИ-01.1, лет, не менее 12.

1.2.13 Нарботка на отказ блока БПИ-01.1, ч, не менее 75000.

1.3 К о м п л е к т н о с т ь

1.3.1 Комплектность поставки блока БПИ-01.1 приведена в таблице 1.

Таблица 1

Обозначение	Наименование	Кол.
329.00.00.000	Блок преобразования измерительный БПИ-01.1	1
329.06.00.000	Комплект запасных частей	1
329.00.00.000 РЭ	Блок преобразования измерительный БПИ-01.1 Руководство по эксплуатации	1
329.00.00.000 ПС	Блок преобразования измерительный БПИ-01.1 Паспорт	1

1.4 Устройство и работа

1.4.1 Общий вид блока БПИ-01.1 показан в приложении А. Блок БПИ-01.1 собран в пластмассовом корпусе. На передней панели установлены светодиодный индикатор расхода ТЕКУЩИЙ РАСХОД (далее – индикатор расхода), счётное устройство ОБЪЕМ (далее – счётное устройство), таймер ВРЕМЯ НАРАБОТКИ (далее – таймер), светодиодное табло ТИПОРАЗМЕР (далее – светодиодное табло), индицирующее типоразмер подключенного датчика расхода. В нижней части корпуса расположены:

– входные и выходные клеммные соединители, а также клеммы для подключения блока БПИ-01.1 к сети питания;

– сетевой предохранитель и предохранитель по цепи питания датчика расхода;

– секционные переключатели (далее - переключатели) **S2, S4, S5**, задающие типоразмер датчика расхода, цену единицы младшего разряда счетного устройства и степень декадного деления по выходам **Т1И ТТЛ** и **ВЫХ** "+/-".

Положение каждой секции переключателей **S2, S4, S5** и соответствующие этим положениям параметры блока БПИ-01.1 приведены в таблице 2.

Таблица 2

Параметры блока БПИ-01.1		Положение секции переключателя														
		S2					S4					S5				
		2	3	4	5	1	2	3	4	5	1	2	3	4	5	
Типоразмер подключаемого датчика и верхний предел индикатора расхода, Q_{\max} , м ³ /ч	25	1	0	0	0	-	-	-	-	-	1	0	0	0	-	
	100	0	1	0	0	-	-	-	-	-	0	1	0	0	-	
	200	0	0	1	0	-	-	-	-	-	0	0	1	0	-	
	500	0	0	0	1	-	-	-	-	-	0	0	0	1	-	
Цена младшего разряда счетного устройства C , м ³	$K \cdot 10^3$	-	-	-	-	-	-	-	1	0	-	-	-	-	-	
	$K \cdot 10^2$	-	-	-	-	-	-	-	0	1	-	-	-	-	-	
Степень декадного деления n	0	-	-	-	-	0	0	0	-	-	-	-	-	-	1	
	1	-	-	-	-	1	0	0	-	-	-	-	-	-	0	
	2	-	-	-	-	0	1	0	-	-	-	-	-	-	0	
	3	-	-	-	-	0	0	1	-	-	-	-	-	-	0	
Примечания.																
1. К – цена входного импульса (с датчика расхода ДРС)																
2. "1" – положение секции переключателя " On " (ВКЛ)																
3. "0" – положение секции переключателя " Off " (ВЫКЛ)																

1.4.2 Принцип работы блока БПИ-01.1 поясняется функциональной схемой, приведенной в приложении Б. Сигнал от датчика расхода через формирователь **Ф1** поступает на делитель частоты **Д**, выходные сигналы которого поступают на

выходы для системы телемеханики **ТИИ ТТЛ** и **ВЫХ**"+/-" и на вход счетного устройства **СИ** через переключатель **S4**. Формирователи **Ф2, Ф3** согласуют параметры выходных сигналов делителя **Д** с входными цепями линии связи и системы телемеханики. Кроме того, сигнал от датчика расхода поступает на преобразователь частота-напряжение **ПЧН**, формирующий сигналы для индикатора расхода **И**, в соответствии с типоразмером подключаемого датчика. Типоразмер датчика расхода для преобразователя частота-напряжение **ПЧН**, а также его индикация на светодиодном табло **СТ** задается переключателями **S2, S5**. Таймер **Т** измеряет и индицирует время наработки блока БПИ-01.1 с момента его включения.

Источник питания **ИП** формирует стабилизированные напряжения постоянного тока +15 В, минус 15 В для питания схемы блока БПИ-01.1, а также стабилизированное напряжение 24 В для питания датчика расхода.

2 Использование по назначению

2.1 Эксплуатационные ограничения

2.1.1 Блок БПИ-01.1 устанавливается в помещении и эксплуатируется при температуре окружающего воздуха от минус 10 до плюс 50 °С и относительной влажности до 80 % при температуре 35 °С.

2.1.2 Допустимый уровень вибраций в месте установки блока БПИ-01.1 не должен превышать 0,1 мм при частоте до 25 Гц.

2.1.3 **ВНИМАНИЕ: ПЕРЕД ВКЛЮЧЕНИЕМ БЛОКА БПИ-01.1 В СЕТЬ ПРОВЕРИТЬ ИСПРАВНОСТЬ СЕТЕВОГО ШНУРА ПИТАНИЯ!**

2.1.4 **ВНИМАНИЕ: ЗАМЕНУ ВСТАВОК ПЛАВКИХ ПРОИЗВОДИТЬ ТОЛЬКО ПРИ ВЫКЛЮЧЕННОМ ПИТАНИИ!**

2.2 Подготовка к использованию

2.2.1 После транспортирования блока БПИ-01.1 при отрицательных температурах перед вводом в эксплуатацию необходима выдержка в нормальных условиях в течение одного часа (температура воздуха (20±5) °С, относительная влажность 80 %).

2.2.2 Блок БПИ-01.1 установить в помещении на расстоянии не более 250 м от датчика расхода (по длине кабеля) в соответствии с монтажным чертежом 345.00.00.000 МЧ (лист 6).

2.2.3 Соединение блока БПИ-01.1 с датчиком расхода необходимо произвести согласно схемы электрической подключения (приложение В).

2.2.4 Перед подключением кабеля проверить, нет ли обрывов, нарушения изоляции и замыкания жил кабелей.

Примечание – Для кабеля типа КВВГ (КВВГЭ), при отсутствии механического воздействия на них допускается открытая прокладка.

2.2.5 Проверить по таблице 2 правильность установки положений "On" на переключателях **S2**, **S5**, в соответствии с типоразмером подключаемого датчика расхода согласно таблицы 3.

Таблица 3

Датчика расхода		Типоразмер датчика расхода по блоку БПИ-01.1
Типоразмер	Цена выходного импульса $K, \cdot 10^{-3} \text{ м}^3$	
ДРС-25	1	25
ДРС-25А, ДРС-25М	0,1	25
ДРС-50, ДРС-100М	1	100
ДРС-200, ДРС-200М	1	200
ДРС-500М, ДРС-500Н	1	500

2.2.6 После выполнения требований п.п.2.2.3-2.2.5 настоящего руководства по эксплуатации в присутствии представителя организации "Поставщика" пломбируются места согласно 345.00.00.000 МЧ "Счетчик жидкости СЖУ. Монтажный чертеж" (лист б).

2.3 Порядок работы

2.3.1 Включить блок БПИ-01.1 в сеть, при этом должны засветиться один из индикаторов на светодиодном табло, соответствующий типоразмеру подключенного датчика расхода, счетное устройство и таймер.

2.3.2 Проконтролировать наличие расхода через датчик расхода по индикатору расхода.

2.3.3 Обслуживание блока БПИ-01.1 осуществляется одним оператором, снимающим показания по счетному устройству и таймеру через установленные промежутки времени.

2.3.4 Определение объема протекающей жидкости V , в м^3 , по показаниям счётного устройства производится по формуле

$$V = C \cdot \Delta N, \quad (1)$$

где C – цена единицы младшего разряда счётного устройства (см. таблицу 2);
 ΔN – показания счётного устройства за установленный промежуток времени.

3 Методика поверки

3.1 Поверке подлежит блок БПИ-01.1 при выпуске из производства, находящийся в эксплуатации, на хранении и выпускаемый из ремонта.

Межповерочный интервал – три года.

3.2 Операции и средства поверки

3.2.1 При проведении поверки должны быть выполнены следующие операции и применены средства поверки с характеристиками, указанными в таблице 4.

Таблица 4

Наименование операции	Номер пункта	Наименование и тип средства поверки; обозначение нормативного документа и (или) основные технические характеристики	Проведение операции при	
			первичной поверке	периодической поверке
1	2	3	4	5
Внешний осмотр	3.5.2		Да	Да
Определение сопротивления изоляции электрических цепей блока БПИ-01.1	3.5.3	Мегаомметр типа М1101 ГОСТ 23706-93, 200 МОм, 500 В, погрешность измерения $\pm 1 \%$	Нет	Да*
Опробование	3.6.2	Средства поверки по п.3.6.3	Да	Да

Продолжение таблицы 4

1	2	3	4	5
Проверка блока БПИ-01.1 по каналу индикации расхода	3.6.3	Частотомер типа ЧЗ-63/1 ДЛИ2.721.007 ТУ, 20..500 Гц, ±1 имп. Генератор типа ГЗ-112 ЕХ3.268.039 ТУ, 0...500 Гц.	Да	Да
Определение основной относительной погрешности блока БПИ-01.1	3.6.4, 3.6.5	Средства поверки по п.п. 3.6.3 Секундомер типа СТЦ-1 ТУ 25-07-1353-77, 3600 с, кл.точн. 0,01	Да	Да
* Подвергается блок БПИ-01.1 при выпуске из ремонта.				
Примечания				
1 Допускается применять средства измерения других типов с характеристиками, не уступающими указанным в данной таблице.				
2 Все средства измерений должны быть поверены органами Государственной метрологической службы и иметь действующие свидетельства о поверке (поверительное клеймо)				

3.3 Требования безопасности

3.3.1 Монтаж электрических соединений блока БПИ-01.1 должен производиться в соответствии с "Правилами устройства электроустановок" ПУЭ (глава 7-3).

3.3.2 Электрические испытания производить с соблюдением требований ГОСТ 12.3.019-80.

3.3.3 К поверке блока БПИ-01.1 допускаются лица, изучившие настоящее руководство по эксплуатации, эксплуатационную документацию на средства поверки, а также прошедшие инструктаж по технике безопасности в установленном порядке.

3.4 У с л о в и я п о в е р к и

3.4.1 При проведении поверки должны быть соблюдены следующие условия:

- температура окружающего воздуха (20 ± 10) °С;
- относительная влажность окружающего воздуха от 30 до 80 %;
- питание блока БПИ-01.1 синусоидальным током напряжением (220 ± 10) В, частотой (50 ± 1) Гц;
- внешние магнитные поля, напряженностью не более 80 А/м;
- амплитуда вибрации в месте установки блока БПИ-01.1 с частотой в диапазоне от 0,01 до 30 Гц не более 0,075 мм.

3.5 П о д г о т о в к а к п о в е р к е

3.5.1 Перед проведением поверки должны быть выполнены следующие подготовительные работы:

- внешний осмотр;
- проверка сопротивления изоляции электрических цепей питания блока БПИ-01.1.

3.5.2 При внешнем осмотре должно быть установлено соответствие блока БПИ-01.1 следующим требованиям:

- комплектность;
- отсутствие механических повреждений и дефектов, ухудшающих внешний вид и препятствующих их применению;
- наличие средств уплотнений (для кабеля).

Блок БПИ-01.1, забракованный при внешнем осмотре, поверке не подлежит.

3.5.3 Проверку сопротивления изоляции электрических цепей питания блока БПИ-01.1 относительно остальных цепей производят с помощью мегаомметра напряжением 500 В.

Результаты испытаний считаются удовлетворительными, если сопротивление изоляции не менее 20 МОм.

3.6 Проведение поверки

3.6.1 В ходе поверки проверяют работу индикатора расхода и определяют:

- основную относительную погрешность преобразования входного сигнала блока БПИ-01.1 по каналу измерения объема;
- основную относительную погрешность по каналу измерения времени наработки.

Испытания проводятся по схеме приложения Г и при условиях, указанных в п.3.4 настоящего руководства по эксплуатации.

Примечания:

- 1 Допускается использовать другие средства и вспомогательное оборудование, с аналогичными характеристиками, обеспечивающие нижеуказанный алгоритм испытаний.
- 2 Допускается периодическую поверку блока БПИ-01.1 проводить при положении перемычек, соответствующего фактическому типоразмеру подключаемого датчика расхода, с обязательной отметкой типоразмера в разделе "Данные о поверке" паспорта на блок БПИ-01.1.

3.6.2 Опробование

Произвести соединение поверяемого блока БПИ-01.1 с измерительными приборами в соответствии со схемой, приведенной в приложении Г.

Проверка работоспособности блока БПИ-01.1 проводится при положении переключателей для типоразмера "500". Результаты испытаний считаются удовлетворительными, если при увеличении частоты генератора Г от 0 до 139 Гц показания индикатора расхода блока БПИ-01.1 увеличиваются.

3.6.3 Проверку индикатора расхода произвести для каждого положения переключателя S2 по схеме приложения Г в следующем порядке:

- изменяя частоту генератора Г установить показание индикатора расхода равным 90 % от всей шкалы;
- частотомер СЧ2 установить в режим измерения частоты. Произвести измерение частоты следования импульсов f ;
- определить погрешность блока БПИ-01.1 по индикатору расхода, d_i^u , в процентах, по формуле

$$d_i^u = \left(0,9 - \frac{f \cdot K \cdot 3600}{Q_{i \max}} \right) \cdot 100, \quad (2)$$

где $Q_{i \max}$ – верхний предел по расходу в соответствии с i - типоразмером подключаемого датчика расхода, м³/ч (см. таблицу 2);
 K – цена выходного импульса датчика расхода, м³ (см. таблицу 3);
 f – частота следования импульсов на входе блока БПИ-01.1, Гц.

Результаты поверки считаются удовлетворительными, если для каждого положения переключателя **S2** значение d_i^u не превышает $\pm 5,0$ %.

3.6.4 Основную относительную погрешность блока БПИ-01.1 по каналу измерения объема определяют по схеме приложения Г после выдержки приборов во включенном состоянии в течение 20 минут при амплитуде выходного сигнала генератора Г не менее 0,5 В и частоте (300 ± 100) Гц.

Выполнить не менее трех измерений с определением числа импульсов N_i с выхода генератора Г по частотомеру СЧ2 ($N_i > 200000$), числа импульсов n_i , на выходе канала согласования с телемеханикой по частотомеру СЧ1 и числа импульсов M_i по показаниям счетного устройства.

Основную погрешность определить по формулам

$$d^{СИ} = \left| \frac{1}{K_{СИ}} \times \frac{M_i}{N_i} - 1 \right| \times 100, \quad (3)$$

$$d^{ТМ} = \left| \frac{1}{K_{ТМ}} \times \frac{n_i}{N_i} - 1 \right| \times 100, \quad (4)$$

где $K_{ТМ}$ – коэффициент преобразования блока БПИ-01.1 по выходному сигналу в ТМ, $K_{ТМ} = 10^{-3}$ (переключатель **S4**: положение 3-"On");
 $K_{СИ}$ – коэффициент преобразования блока БПИ-01.1 по счетному устройству, $K_{СИ} = 10^{-3}$ (переключатель **S4**: положение 4-"On").

Результаты поверки считаются удовлетворительными, если каждое из значений $\delta^{СИ}$, $\delta^{ТМ}$ не превышает $\pm 0,1$ %.

3.6.5 Определение основной относительной погрешности блока БПИ-01.1 по каналу измерения времени наработки производят в следующем порядке.

Одновременно с переключением младшего разряда таймера включается секундомер типа СТЦ-1 ТУ 25-07-1353-77 или аналогичный и записывается начальное показание таймера N_1 . По окончании измерений (длительность измерений не менее 60 мин.) одновременно с переключением младшего разряда таймера секундомер выключается, и записывается конечное показание таймера N_2 и время испытания T по секундомеру. Основная относительная погрешность определяется по формуле

$$\delta_T = [3600(N_2 - N_1) - T] \times (1/T) \times 100, \% \quad (5)$$

где N_1, N_2 – начальное и конечное показания таймера, ч;
 T – время испытания, с, по секундомеру.

Результаты поверки считаются удовлетворительными, если значение погрешности δ_T не превышает $\pm 0,1 \%$.

3.7 Оформление результатов поверки

3.7.1 Блок БПИ-01.1, прошедший поверку с удовлетворительными результатами, подлежит клеймению.

3.7.2 В паспорте блока БПИ-01.1 делают запись о результатах поверки и ставят подпись поверителя, проводившего поверку, скрепленную оттиском поверительного клейма.

3.7.3 При отрицательных результатах поверки блок БПИ-01.1 не допускается к выпуску из производства или ремонта для дальнейшей эксплуатации. В паспорте производится запись о его непригодности, а поверительное клеймо гасят. Блок БПИ-01.1 возвращают в производство для устранения дефектов с последующим предъявлением на повторную поверку.

4 Техническое обслуживание и текущий ремонт

4.1 При выполнении технического обслуживания и ремонта необходимо выполнять меры безопасности, изложенные в п.п. 2.1.3, 2.1.4 настоящего руководства по эксплуатации.

4.2 Техническое обслуживание блока БПИ-01.1 включает в себя:

- проверку внешнего состояния блока БПИ-01.1;
- проверку общей работоспособности блока БПИ-01.1.

4.3 При проверке внешнего состояния блока БПИ-01.1 проверяют:

- крепление и исправность кабелей;
- состояние лакокрасочных и гальванических покрытий;
- отсутствие механических повреждений.

4.4 Проверка общей работоспособности проводится в соответствии с п.п. 2.3.1, 2.3.2 настоящего руководства по эксплуатации.

4.5 Текущий ремонт заключается в смене сгоревших плавких вставок.

4.6 Проверку и ремонт, связанный со вскрытием блока БПИ-01.1, производить только в специализированной мастерской.

5 Хранение

5.1 Блок БПИ-01.1 должен храниться на стеллаже в упакованном виде в сухом отапливаемом помещении при температуре окружающего воздуха от плюс 5 до плюс 40 °С и относительной влажности до 80 % и температуре 25 °С. Воздух не должен содержать примесей агрессивных паров и газов. Группа условий хранения 1(Л) по ГОСТ 15150-69.

5.2 Обслуживание блока БПИ-01.1 во время хранения не предусматривается.

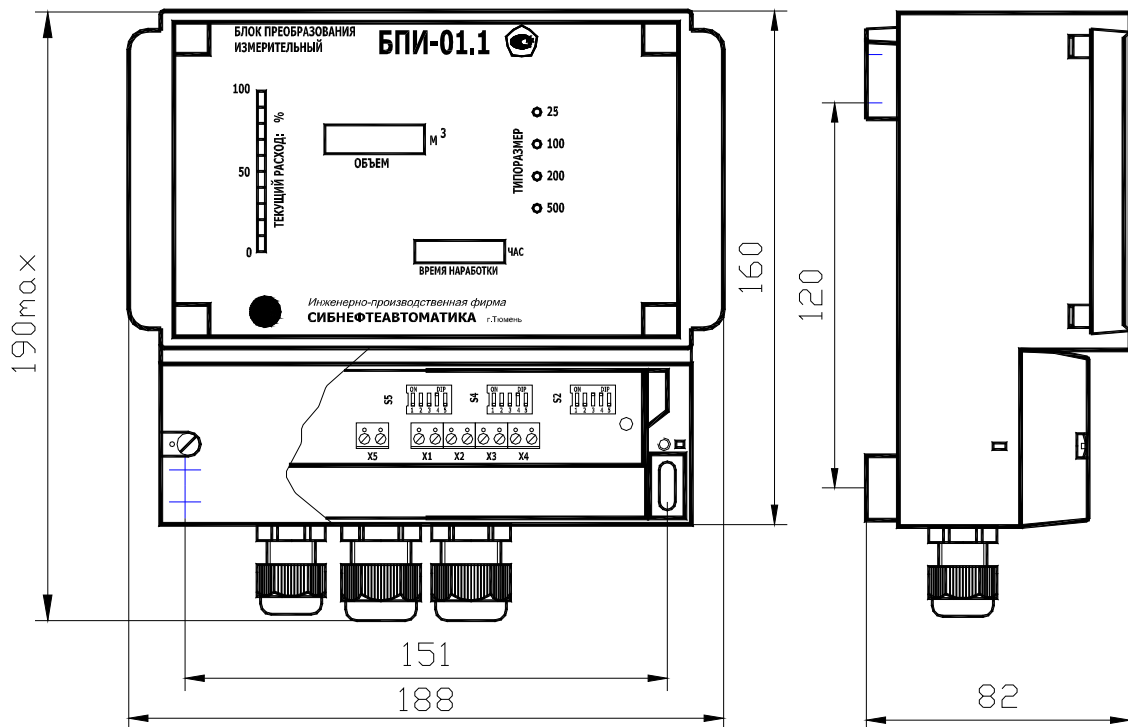
6 Транспортирование

6.1 Транспортирование блока БПИ-01.1 должно производиться в упаковке в контейнерах, закрытых железнодорожных вагонах, в трюмах речных судов, в герметизированных отапливаемых отсеках самолетов, автомобильным транспортом с защитой от атмосферных осадков.

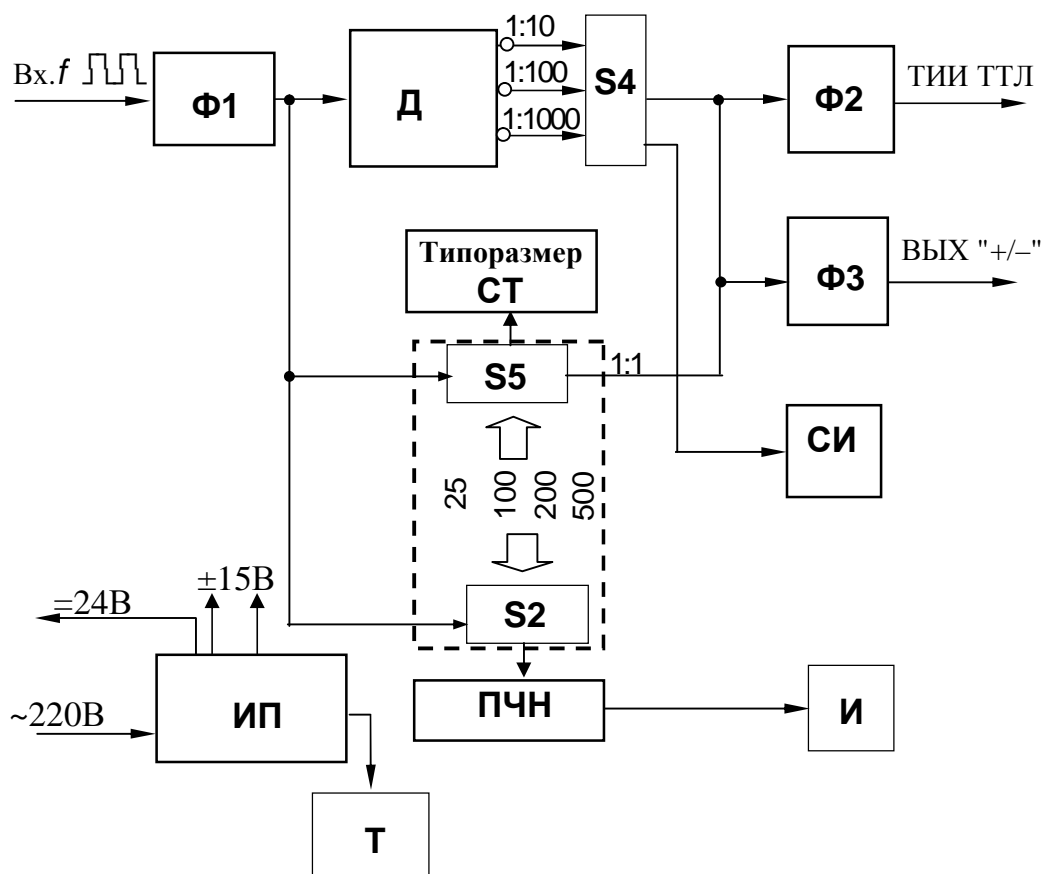
При погрузке и выгрузке необходимо соблюдать требования, оговоренные предупредительными знаками на таре.

6.2 Транспортирование блока БПИ-01.1 в упаковке по грунтовым дорогам допускается в кузове автомобиля на расстояние до 500 км со скоростью до 40 км/ч.

6.3 Условия транспортирования блока БПИ-01.1 – по группе 3 (ЖЗ) ГОСТ 15150-69.

ПРИЛОЖЕНИЕ А
(обязательное)Рисунок А.1 – Блок преобразования измерительный БПИ-01.1.
Общий вид

ПРИЛОЖЕНИЕ Б
(обязательное)



$V_x.f$ - входной сигнал (сигнал с датчика расхода)

Д – делитель частоты;

Ф1, Ф2, Ф3 – формирователи;

1:10, 1:100, 1:1000 – выходные сигналы делителя Д;

ПЧН – преобразователь "Частота-напряжение";

Т – таймер;

СТ – светодиодное табло;

ИП – источник питания;

S2 - S5 – секционные переключатели для установки "типоразмера";

S4 - S5 – секционные переключатели для установки "цены" импульсов;

И – индикатор расхода;

СИ – счетное устройство.

Рисунок Б.1 – Блок преобразования измерительный БПИ-01.1.
Схема функциональная

ПРИЛОЖЕНИЕ В
(обязательное)

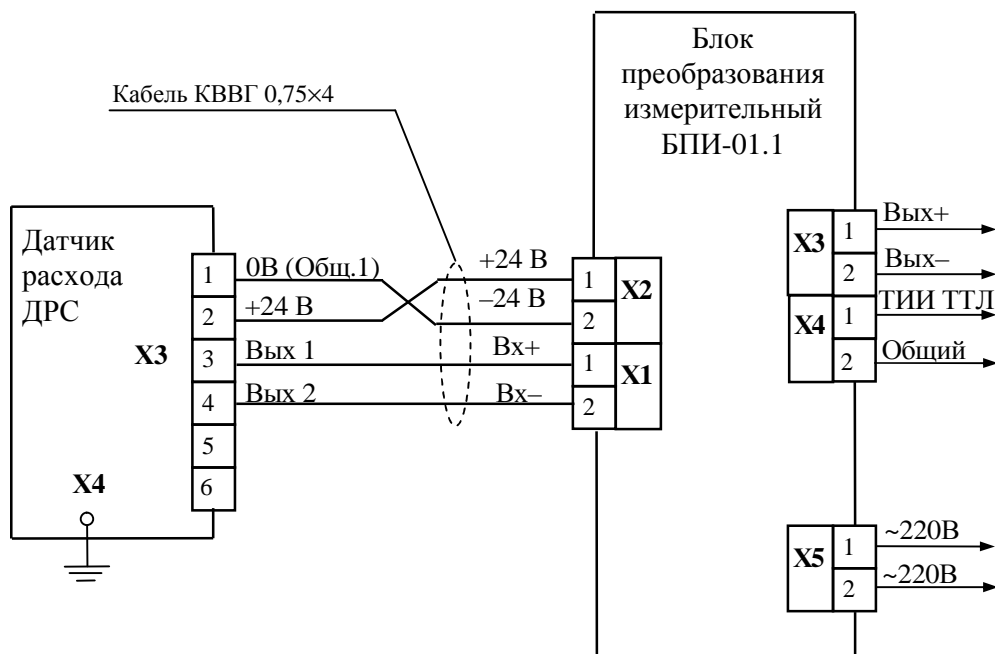
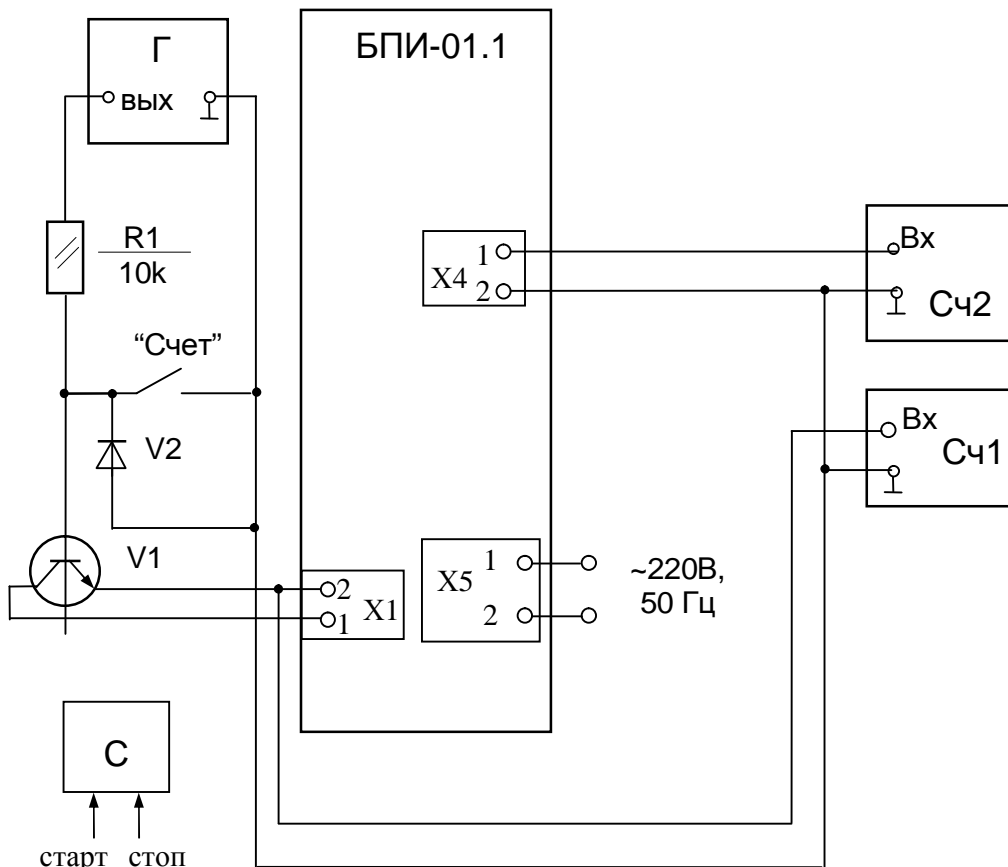


Рисунок В.1 – Блок преобразования измерительный БПИ-01.1.
Схема электрическая подключения

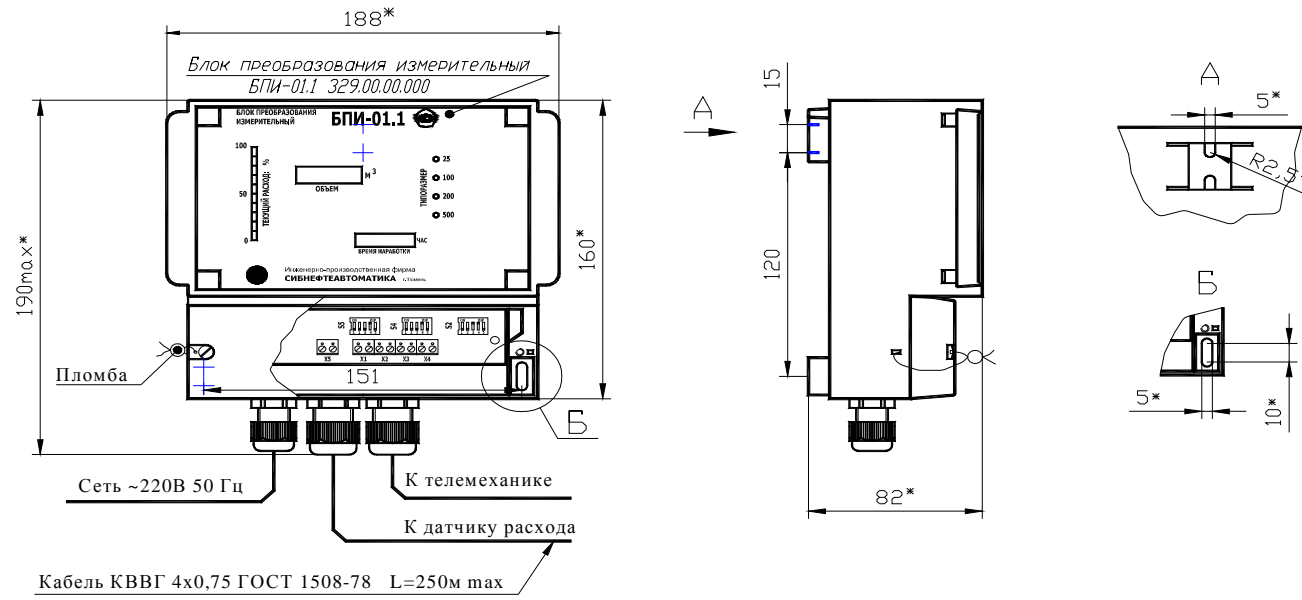
ПРИЛОЖЕНИЕ Г
(обязательное)



- Г – генератор типа ГЗ-112 ЕХ3.268.039 ТУ
Сч1, Сч2 – частотомер типа ЧЗ-63/1 ДЛИ2.721.007 ТУ
С – секундомер типа СТЦ-1 ТУ 25-07-1353-77 или аналогичный
V1 – транзистор марки КТ 315Е или аналогичный
V2 – диод марки КД 522А или аналогичный
R1 – резистор типа С2-33 или аналогичный

Рисунок Г.1 – Схема испытаний блока БПИ-01.1

Рис. 5



Изм.	Лист	№ докум.	Подп.	Дата

345.00.00.000 МЧ

Лист
6