

EL-PRESS

Цифровые электронные измерители и регуляторы давления

> Введение

Bronkhorst High-Tech B.V., европейский лидер в области тепловых измерителей и регуляторов массового расхода, а также электронных регуляторов давления, имеет многолетний опыт в разработке и производстве высокоточных и надежных контрольно-измерительных приборов. Выпуская широчайший спектр приборов, компания Bronkhorst High-Tech предлагает новейшие решения для различных применений в самых разных областях. Приборы выпускаются в соответствии со спецификацией покупателей и предназначены для работы в условиях лаборатории, промышленного производства, взрывоопасных зон.

> Серия EL-PRESS Измерители и регуляторы давления

Электронные измерители и регуляторы давления серии EL-PRESS выпускаются в проточном исполнении и обладают надежным и компактным дизайном. Приборы могут работать в диапазонах от 2...100 мбар до 8...400 бар как для абсолютного, так и для избыточного давления. Прибор может быть оборудован датчиком дифференциального давления с диапазонами от 2...100 мбар до 0,3...15 бар. Регулятор обладает хорошей точностью и воспроизводимостью и может регулировать давление как до, так и после себя.

> Современные цифровые технологии

Приборы серии EL-PRESS оборудуются пьезорезистивным датчиком давления диафрагменного типа, а также цифровыми управляющими электронными платами, что позволяет получать высокую точность, стабильность и надежность. Основная цифровая плата содержит все необходимые компоненты для измерения и регулирования. В дополнение к стандартным аналоговому и RS232 интерфейсу возможна установка дополнительной интерфейсной платы, которая позволяет приборам работать с протоколами DeviceNet™, PROFIBUS DP, Modbus или FLOW-BUS. Последний аппаратно основан на RS485 и специально разработан компанией Bronkhorst High-Tech для своих приборов.

> Регуляторы давления для любых применений

В регуляторах давления серии EL-PRESS регулирующий клапан может быть как интегрирован в корпус самого прибора, так и устанавливаться отдельно. Этот электромагнитный клапан обеспечивает чрезвычайно плавное и быстрое регулирование.



Для различных применений используются разные серии регулирующих клапанов. Это стандартные клапаны прямого действия для общих применений, пилотные клапаны для высоких расходов, клапаны Vary-P, которые могут быть использованы для перепадов давления до 400 бар, и сильфонные клапаны для применений, где требуется малый перепад давления.

> Особенности серии EL-PRESS

- ◆ Высокая точность и воспроизводимость
- ◆ Высокое рабочее давление (до 400 бар)
- ◆ Стабильное регулирование даже при изменяемом объеме
- ◆ Возможность использования с газами и жидкостями
- ◆ Опция: металлические уплотнения и навесной монтаж
- ◆ Аналоговые вх./вых. сигналы 0...5(10) В / 0(4)...20 мА
- ◆ Цифровые интерфейсы: RS232, DeviceNet™, PROFIBUS DP, Modbus-RTU/ASCII или FLOW-BUS

> Применения

- ◆ Полупроводниковое производство
- ◆ Газовая и жидкостная хроматография
- ◆ Регулирование давления пара в процессах МОС-гидридной эпитаксии
- ◆ Регулирование давления газа в процессах экструзионной формовки
- ◆ Регулирование давления в автоклавах и реакторах

> Принцип измерения

Датчик давления EL-PRESS представляет собой пьезорезистивный слой, нанесенный на поверхность кремниевого чипа. Чип просверлен с обратной стороны, таким образом слой представляет собой диафрагму, толщина которой определяет диапазон измерений. При воздействии давления на чип диафрагма изгибается, и величина сопротивления пьезорезистивного материала изменяется пропорционально давлению. Измерительная ячейка отделена от внешнего давления тонкой чувствительной диафрагмой из нержавеющей стали, а герметичная полость между диафрагмой и ячейкой заполнена маслом.

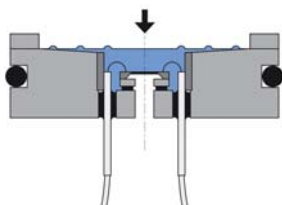
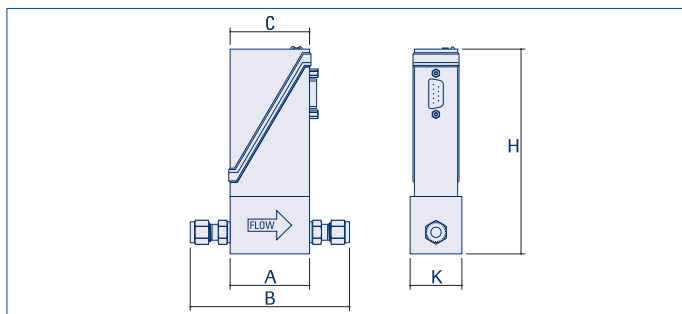


Схема датчика давления



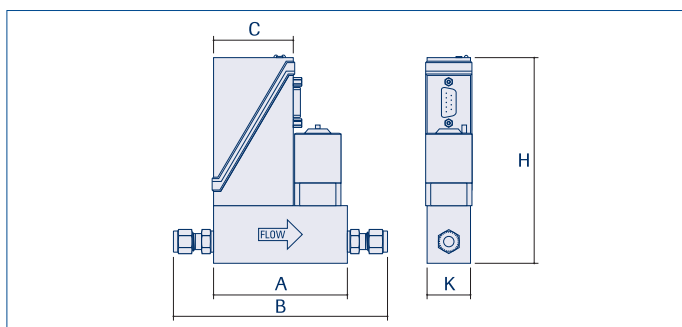
Измеритель дифференциального давления, модель P-506C

> Размеры (мм)



Измеритель давления

Модель	A	B	C	H	K	Масса (кг)
P-502C/P-512C/P-522C/P-532C	47	97	47	123	30	0,4
P-502CM ¹⁾	87	124	47	128	29	0,6
P-506C	55	105	47	116	30	0,4



Регулятор давления «после себя»

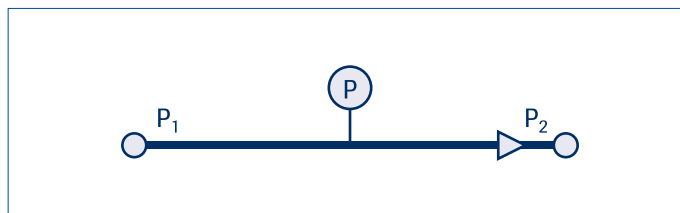
Модель	A	B	C	H	K	Масса (кг)
P-602CV/P-612CV	77	127	47	123	25	0,7
P-602CM ¹⁾	87	124	47	128	29	0,7

Регулятор давления «до себя»

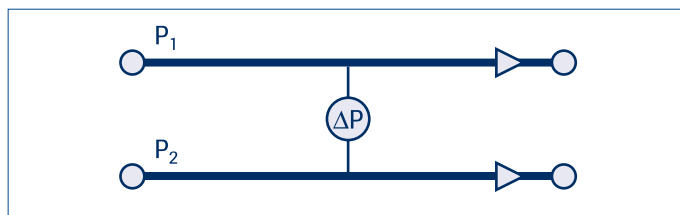
Модель	A	B	C	H	K	Масса (кг)
P-702CV/P-712CV	77	127	47	123	25	0,7
P-702CM ¹⁾	87	124	47	128	29	0,7

¹⁾ соединения с 1/4" торцевого типа с внешней резьбой

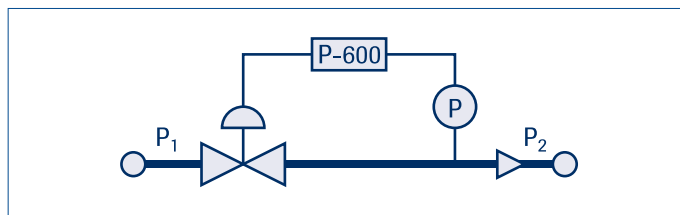
> Конфигурации



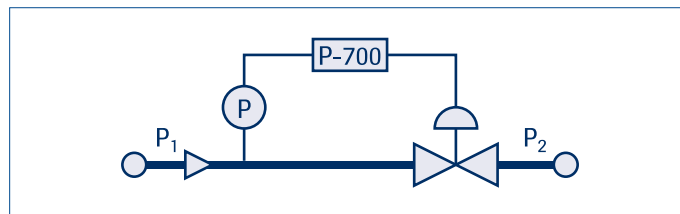
Измерение давления



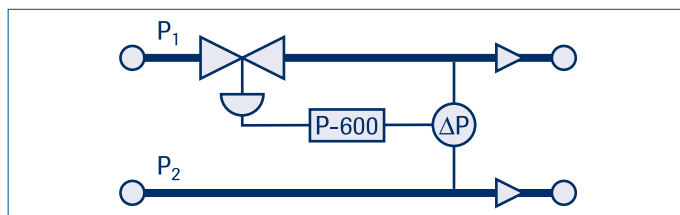
Измерение дифференциального давления ΔP



Регулирование давления «после себя»



Регулирование давления «до себя»

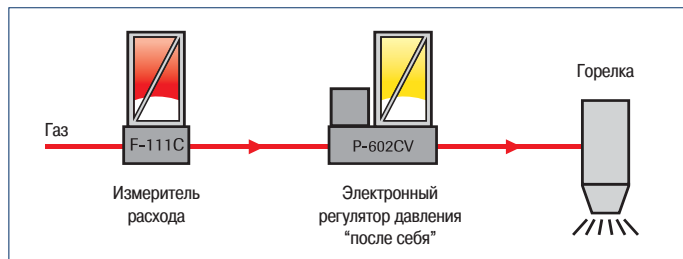


Регулирование дифференциального давления ΔP

> Примеры применения

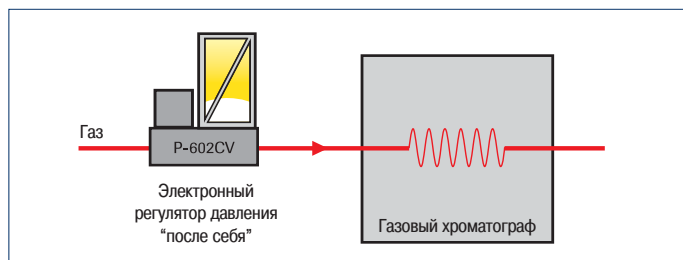
Сложно перечислить все возможные применения EL-PRESS. Здесь приведено лишь небольшое число наиболее часто встречающихся примеров. Приведенные конфигурации могут использоваться в совершенно различных областях применений. Таким образом, любой из данных примеров может рассматриваться для решения самых разных задач.

> Регулирование давления и измерение расхода



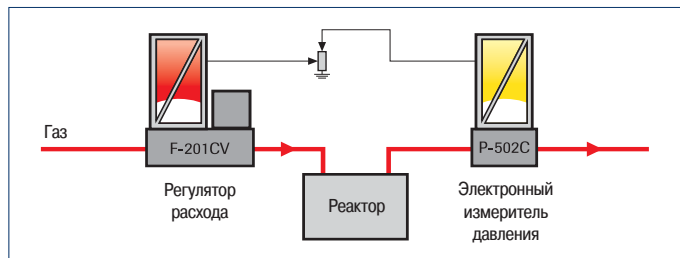
Последовательно расположенные измеритель расхода EL-FLOW и регулятор давления EL-PRESS «после себя» могут использоваться для тестирования газовых горелок, для определения зависимости емкости механических регуляторов давления от входного давления, для измерения допусков отверстий в соплах и т.д.

> Регулирование давления в газовой хроматографии



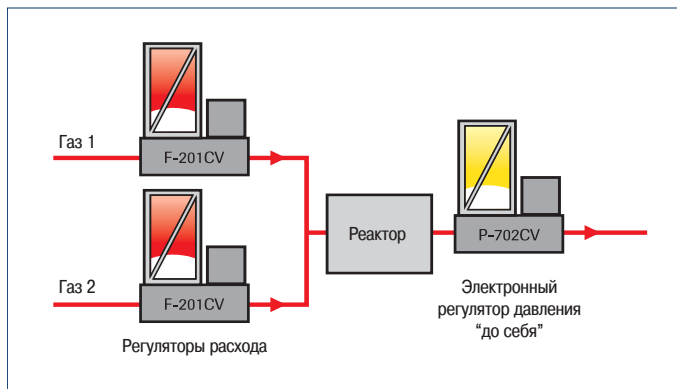
В современной газовой хроматографии предъявляются повышенные требования к автоматизации всех параметров. Регулятор давления EL-PRESS «после себя» позволяет пользователю выбрать требуемый для анализа профиль давления, в соответствии с которым давление сохраняется постоянным с очень большой точностью, даже при очень малых потоках газа.

> Регулирование давления с изменяемым потоком



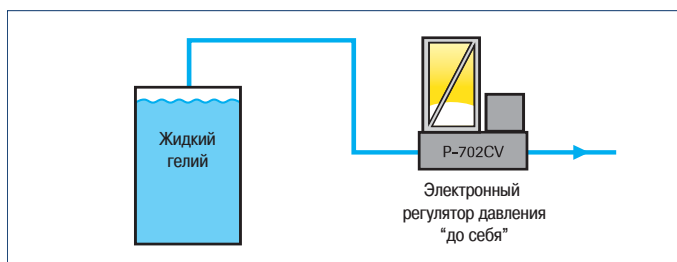
Клапан регулятора расхода EL-FLOW F-201CV может быть подключен в замкнутый контур с измерителем давления EL-PRESS P-502C, при этом измеритель расхода будет определять требуемую скорость потока для достижения заданного давления. Делитель напряжения уставки позволяет пользователю подкорректировать максимальный расход для достижения требуемых уровней давления. Данное ограничение на максимальный расход может быть использовано для обеспечения безопасности в некоторых применениях.

> Регулирование давления независимо от состава газовой смеси и суммарного расхода



В данной схеме газовая смесь формируется с помощью регуляторов расхода EL-FLOW. В реакторе могут исследоваться эффекты влияния катализаторов на разные типы химических реакций. Давление в камере поддерживается на требуемом уровне при помощи регулятора давления EL-PRESS «до себя» независимо от полного расхода и/или состава смеси.

> Компенсация колебаний атмосферного давления



Для охлаждения сверхпроводящих катушек, используемых для генерации магнитных полей, применяется жидкий гелий. В зависимости от интенсивности температурного обмена должен происходить сброс газообразного гелия в атмосферу. При ручной регулировке изменения атмосферного давления могут повлиять на магнитное поле катушки. Регулятор давления «до себя» EL-PRESS P-702CV поддерживает постоянное давление гелия, устраняя таким образом отрицательные эффекты, вызванные колебаниями атмосферного давления.



Измеритель давления P-502C с сифонным клапаном F-004AC для применений, требующих низкое сопротивление потоку

> Технические характеристики

Измерительная/регулирующая часть

Точность (вкл. линейность и гистерезис)	: ±0,5% от полной шкалы
Диапазон давлений	: измерение: 1:50 (2...100%)
	регулирование (с диапазоном расхода 1:50):
	P-602CV/P-602CM/P-612CV 1:20 P-702CV/P-702CM/P-712CV 1:5
Воспроизводимость	: ≤ 0,1% от показаний
Время отклика сенсора	: 2 мс
Стабильность регулирования	: ≤ ±0,05% от полной шкалы (для N ₂ при расходе 1 л _н /мин в определенном объеме)
Диапазон рабочих температур	: -10...+70°C
Чувствительность к температуре	: 0,1% от полной шкалы/°C
Герметичность	: проверено < 2 x 10 ⁻⁹ (мбар л/с) He
Чувствительность к положению (при изменении положения на 90°)	: < 0,3 мбар (абс./относ. датчики)
	: < 6 мбар (дифф. датчики)
Время прогрева	: пренебрежимо мало

Механические параметры

Материал (части, контактирующие с регулируемой средой)	: нержавеющая сталь AISI 316L
	или аналогичные материалы
Соединения с трубопроводом	: компрессионного или торцевого типа
Уплотнения	: стандарт: Viton®
	опционально: EPDM, FFKM (Kalrez)
Защита корпуса	: IP40

Электрические параметры

Напряжение питания	: +15...24 В
Потребляемый ток	: измеритель: макс. 115 мА;
	регулятор: макс. 385 мА;
	добавить 50 мА для Profibus (если установлен)
Входной/Выходной сигналы	: 0...5 (10) В,
	мин. сопротивление нагрузки >2 кОм;
	0(4)...20 мА (внешний источник), макс. вх. сопротивление <375 Ом
Цифровая шина	стандартно: : RS232
	дополнительные интерфейсные платы : PROFIBUS DP, DeviceNet™, Modbus-RTU/ASCII, FLOW-BUS
	Электрические соединения
Аналоговый/RS232	: 9-ти пиновый разъем sub-D (папа);
PROFIBUS DP	: данные: 9-ти пиновый разъем sub-D (мама); питание: 9-ти пиновый разъем sub-D (папа);
DeviceNet™	: 5-ти пиновый M12 (папа);
EtherCAT®	: 2 x RJ45 (вх./вых.)
FLOW-BUS/Modbus-RTU/ASCII	: RJ45

Калибровка

Данные проверены лабораторией калибровки ISO 17025, соответствующей голландским и международным стандартам.

Технические характеристики могут быть изменены производителем без предварительного уведомления.

> Модели приборов и диапазоны давлений

Электронные измерители давления

Модель, эластомер. уплотнения	Диапазоны давления	
P-502C (абс./относ.)	мин. 2...100 мбар	макс. 1,28...64 бар
P-512C (абс./относ.)		макс. 2...100 бар
P-522C (абс./относ.)		макс. 4...200 бар
P-532C (абс./относ.)		макс. 8...400 бар
P-506C (дифференц.)	мин. 2...100 мбар	макс. 0,3...15 бар

Металлические уплотнения

Модель, металлические уплотнения	Диапазоны давления	
P-502CM (абс./относ.)	мин. 7...350 мбар	макс. 1,28...64 бар

Электронные регуляторы давления

Модель, эластомер. уплотнения	Диапазоны давления (абс./отн.)	
P-602CV ¹⁾ («после себя»)	мин. 5...100 мбар	макс. 3,2...64 бар
P-612CV ¹⁾ («после себя»)		макс. 5...100 бар
P-702CV ¹⁾ («до себя»)	мин. 20...100 мбар	макс. 12,8...64 бар
P-712CV ¹⁾ («до себя»)		макс. 20...100 бар

Металлические уплотнения

Модель, металлические уплотнения	Диапазоны давления (абс./отн.)	
P-602CM ¹⁾ («после себя»)	мин. 17,5...350 мбар	макс. 3,2...64 бар
P-702CM ¹⁾ («до себя»)	мин. 70...350 мбар	макс. 12,8...64 бар

¹⁾ Kv-max = 6,6 x 10⁻²

Для заказа регуляторов давления на диапазоны 200 или 400 бар и на малые перепады давления с Kv до 1,0, пожалуйста, свяжитесь с производителем.

> Код модели

